

ФАСАДНАЯ ЛЕПНИНА



Европласт

ДЛЯ УКРАШЕНИЯ
ФАСАДОВ ВАШЕГО ДОМА

ФАСАДНЫЙ
ДЕКОР

Европласт®



антаблементы	10	пилястры	184
карнизы	12		
фризы	60	русты	210
архитравы	72		
балюстрады	84	примеры	218
балюстрада	88,92	балюстрады	220
полубалюстрада	90,94	входные группы	227
колонны	96	карнизы	256
колонны	98	карнизы под крышу	256
полуколонны	126	карнизы межэтажные	286
оконные обрамления	154	окна	325
наличники	156	окна с пилястрами	325
арочные обрамления	162	окна с полуколоннами	339
замковые камни	165	окна с замковым камнем	346
сандрик	170	русты	353
откос	172		
подоконные элементы	173		
кронштейны	181		

ИСКУССТВО ПРОИЗВОДСТВА

Европласт — лидер на российском рынке производства и продажи изделий из пенополиуретанов. Компания обладает мощнейшей производственной и научной базой, солидным штатом специалистов различного профиля. Европласт имеет многолетний опыт работы и использует в производстве самые передовые технологии и уникальное оборудование. Все это позволяет концерну на протяжении многих лет оставаться лидером российского рынка.

Европласт — путь к успеху

История торговой марки Европласт началась более 15 лет назад с производства эластичных блочных (поролон для мебельной промышленности) и эластичных формованных (готовые мягкие элементы для мебели) пенополиуретанов. Одновременно развивались смежные направления, связанные с организацией входного контроля сырья, лабораторий по контролю выходных параметров изделий, участков по изготовлению компонентов и литейных форм для производства мягких формованных элементов. Это привело к созданию мощного технологического отдела, в задачу которого входит как самостоятельное проведение научно-исследовательских работ, так и продуктивное сотрудничество с исследовательскими лабораториями крупнейших производителей сырья и оборудования (Dow Chemical, Bayer, BASF, CANNON, KRAUSMAFFEL, SIEMENS, ABB). Все производственное оснащение, которым сегодня располагает компания, разработано в результате этого сотрудничества, создано по проектно-техническим заданиям специалистов Европласт и поистине уникально. Наличие динамично развивающейся производственной структуры позволило концерну в кратчайшие сроки освоить производство жестких формованных изделий — элементов архитектурного декора и занять на этом рынке одно из лидирующих мест, неизменно из года в год наращивая обороты. Сегодня завод, производящий архитектурный декор под торговой маркой Европласт — самое крупное производство подобных изделий на территории Европы и одно из крупнейших в мире. Завод имеет представительства в 60 городах на территории России, а так же

представительства в Белоруссии, Украине, Казахстане, Азербайджане и Молдавии. Каждое представительство имеет склад продукции, обеспечивающий возможность отгрузить необходимые товары клиенту «здесь и сейчас». Европласт ежемесячно запускает в производство новые изделия для расширения коллекции. Специалистами Европласт совместно с преподавателем МАРХИ архитектором Борисом Сухаревым разработана коллекция фасадного декора на основе классических ордеров. Основной принцип работы компании — объединение финансовых, человеческих и научных ресурсов для создания различных изделий из пенополиуретана. Концепция работы Европласт — ориентация на потребности российских покупателей, которые испытывают необходимость в приобретении высококачественной отечественной продукции.

Европласт — развитие технологий

Качество конечного продукта во многом определяет форма для литья изделий. Для многих производителей изготовление таких форм является серьезной проблемой. Результат почти четырнадцатилетней работы специалистов концерна — уникальная технология, позволяющая изготавливать формы для литья изделий почти любой конфигурации. Небольшой некогда участок по изготовлению форм превратился сегодня в цех, производящий от 30 до 40 форм в месяц для всех видов формованных изделий из пенополиуретана (мягкие элементы мебели, архитектурный декор). Актуальная проблема, возникающая при производстве формованных пенополиуретановых изделий связана с ис-

пользуемым сырьем. Опыт показывает, что закупка компонентов сторонних производителей приводит к плохо предсказуемым результатам: меняется степень усадки архитектурного декора, жесткость мягких формованных элементов и т.д. Тем не менее, большинство производителей в силу ряда причин вынуждены покупать компоненты, в результате чего страдает качество выпускаемых изделий. Европласт решил эту проблему, создав собственный участок по производству компонентов. Из изготовленного здесь компонента производят экспериментальные изделия, их физико-механические характеристики измеряют (величину усадки, плотность, поверхностную твердость) и при необходимости производят корректировку рецептуры. Это гаранти-

рует, что покупатель получит изделия высочайшего качества. Сегодня участок по производству компонента также стал цехом, обеспечивающим сырьем все направления производства изделий из пенополиуретана.

Поставив перед собой задачу выпускать продукцию стабильно высокого качества, компания решает ее с максимальной эффективностью. Глубокий, основательный подход к своей деятельности вкупе с применением передовых, зачастую эксклюзивных технологий, постоянное стремление к совершенствованию и развитию позволяют Европласту оставаться лидером российского рынка, успешно конкурируя с признанными мировыми авторитетами.

ТВОРЧЕСТВО ТЕХНОЛОГИЙ

Производство архитектурного декора — сложный и наукоемкий процесс. Исторически архитектурный декор изготавливали из гипса, основное достоинство которого — возможность получать изделия любой конфигурации, какой бы сложной она ни была. Развитие науки и техники привело к возникновению других технологий получения подобных изделий. Наиболее технологически схожее с гипсовым производством — изготовление элементов архитектурного декора из пенополиуретана.

Пенополиуретаны высокой плотности абсолютно инертны и не взаимодействуют с внешней средой. Благодаря своим свойствам они нашли широкое применение в различных отраслях, в том числе в медицине, в качестве костных имплантов. Плотность всех изделий Европласта — 300 кг/м³. Это минимальная плотность, при которой их производство не требует применения гидрохлорфторуглерода. Чтобы получить продукцию меньшей плотности необходимо использовать гидрохлорфторуглерод, который не только остается в изделиях, но во время эксплуатации долгое время выделяется в атмосферу помещения. Концерн Европласт, заботясь о здоровье своих потребителей, сознательно идет на увеличение себестоимости продукции (изготовление изделий с высокой плотностью), отказываясь от технологии с применением опасного гидрохлорфторуглерода. К тому же высокая плотность обеспечивает меньшую усадку и большую твердость изделий. Процесс производства декоративных элементов из пенополиуретана можно условно разделить на несколько этапов.

Изготовление форм для литья изделий

Это один из самых важных и определяющих этапов всего производства, ведь от литейной формы зависит внешний вид изделий. В отличие от технологии гипса, пенополиуретан не просто застывает — он сильно увеличивается в объеме, заполняя все внутреннее пространство формы, при этом ее стенки испытывают большое давление. В результате получается изделие, точно повторяющее форму. Здесь важно, чтобы сама форма была прочной. С другой стороны, жесткость форм приводит к ограничению изделий по конфигурации. Ведь

элемент необходимо извлечь из жесткой формы, не принеся ему ущерба. Многие производители сталкиваются на этом этапе с проблемой невозможности литья изделий нестандартной конфигурации и со сложным рисунком. Европласт в этом случае делает формы из карбона, современного материала, имеющего большую прочность, чем металл. Данная технология возникла как результат конверсии технологий военно-промышленного комплекса и позволяет создавать максимально прочные формы практически любой конфигурации. Такое оборудование выдерживает не менее 50 000 отливок без ремонта и обеспечивает высокую воспроизводимость: отлитые детали практически не отличаются друг от друга. Его единственный недостаток — высокая стоимость. Технологией изготовления форм из композитных материалов владеют далеко не все производители изделий из пенополиуретанов. Технология изготовления карбоновых форм является эксклюзивной разработкой компании Европласт. Если конфигурация изделия достаточно проста, форму изготавливают из куска металла на специальных координатно-расточных станках.

Приготовление сырья

Изготовление пенополиуретанов — очень сложный процесс, в понимании которого до сих пор присутствует не мало белых пятен. Например, одно и то же сырье может давать разные результаты на разном оборудовании. Не секрет, что одна партия сырья может немного отличаться от другой. Иногда эта разница не существенна, но нередко подобные отличия вызывают заметное изменение свойств конечных изделий. Собственная лаборатория приготовления компонентов позволяет

устранить подобные проблемы. Специалисты лаборатории Европласт проводят входной контроль всего сырья, используемого при изготовлении компонентов, по результатам которого технологический отдел корректирует рецептуру.

Изготовление элементов декора

Для производства своей продукции Европласт использует самое современное оборудование ведущих мировых производителей лаборатории — CANNON, KRAUSMAFFEL, SIEMENS, ABB. Оно позволяет, во-первых, автоматизировать процесс смешивания и дозирования компонентов: каждая машина оснащена мощным компьютером, в память которого заложены программы заливки каждого изделия, что исключает негативное влияние человеческого фактора. Во-вторых, на всех машинах установлены современные устройства, позволяющие очень точно дозировать компоненты и поддерживать их соотношение на протяжении длительного времени. Элементы архитектурного декора сильно различаются по весу, габаритам, конфигурации. Для определенных деталей необходимо специализированное оборудование и особые настройки в организации процесса изготовления. Например, для литья больших и протяженных деталей, таких как колонны, требуется заливочная машина большой производительности, а для литья деталей стенового декора — с малой производительностью и высокой точностью дозирования. Чтобы получить отменное качество всей продукции, на заводе Европласт организовано 4 участка заливки, которые обеспечивают оптимальные условия изготовления для разных деталей.

Финишная обработка изделий

Габаритные размеры элементов после заливки всегда отличаются друг от друга, при этом все изделия Европласт точно состыкуются между собой. Высокая точность сочленения деталей друг с другом после заливки достигается с помощью их дополнительной прецизионной обработки. Два одинаковых элемента точно совпадут по профилю, и если из любого

участка изделия вырезать фрагмент любого размера, два оставшихся фрагмента также точно совпадут по профилю. Технологи компании Европласт учитывают инертность пенополиуретана. Если не принимать специальные меры, готовый материал невозможно будет приклеить и покрасить (клей и краска не проникают внутрь, клей не растворяет поверхностный слой). Во время механической обработки на внутренней стороне изделий создается поверхность, специально подготовленная к склеиванию. Перед окрашиванием изделий на них наносится специальный полиуретановый грунт, который имеет хорошую адгезию к пенополиуретановым изделиям и позволяет краске хорошо ложиться на их поверхность.

Контроль качества

На всех стадиях производства изделий проводится стопроцентный независимый входной и выходной контроль качества.

Концерн Европласт непрерывно совершенствует технологии производства изделий из пенополиуретана, предлагая своим потребителям продукцию, выгодно отличающуюся по качеству и потребительским свойствам от представленной в каталогах других компаний.

Склеивание деталей и монтаж

Надежное склеивание деталей из пенополиуретана и монтаж их на различные стеновые поверхности возможен только с применением оригинальных клеевых составов, изготовленных с учетом высокой инертности пенополиуретанов. Компания Европласт предлагает два оригинальных вида клеев для своей продукции. «КЛЕЙ СТЫКОВОЧНЫЙ ЕВРОПЛАСТ» — для склеивания деталей между собой и «КЛЕЙ МОНТАЖНЫЙ ЕВРОПЛАСТ» — для монтажных работ.



МОНТАЖНЫЕ МАТЕРИАЛЫ

Монтажные материалы от лидера в производстве архитектурного декора — ГАРАНТИЯ БЕЗУПРЕЧНОГО РЕЗУЛЬТАТА. Производитель архитектурного декора под торговой маркой «Европласт» представляет линейку современных клеев, предназначенных для различных условий применения.



КЛЕЙ «ЕВРОПЛАСТ» УНИВЕРСАЛЬНЫЙ

Для монтажа изделий из пенополиуретана к любым поверхностям — кирпич, бетоны, гипс, алюминий, камень, обработанное дерево, поливинилхлорид, стекло и прочие. Быстрая фиксация деталей на поверхности. Возможна коррекция позиционирования. Картридж 290 мл.

КЛЕЙ «ЕВРОПЛАСТ» СТЫКОВОЧНЫЙ

Клей предназначен для склеивания стыков элементов архитектурного декора из пенополиуретана. Клеевой слой окрашивается. Возможна коррекция позиционирования. Картридж 290 мл. Туба 60 мл.

антаблементы

карнизы	12
фризы	60
архитравы	72

карнизы

4.01.101 карниз

длина карниза 2 метра
комбинируется с мутулом 4.05.101

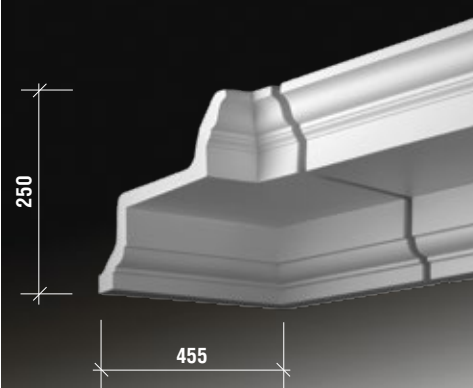


размеры указаны в миллиметрах

4.01.111 внешний угол



4.01.121 внутренний угол

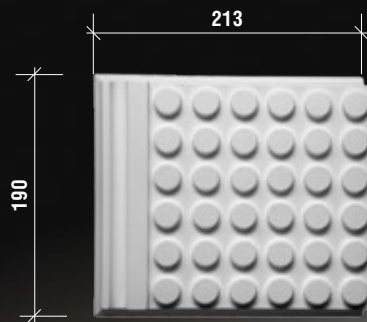


4.01.131 торцевой элемент



4.05.101 мутул

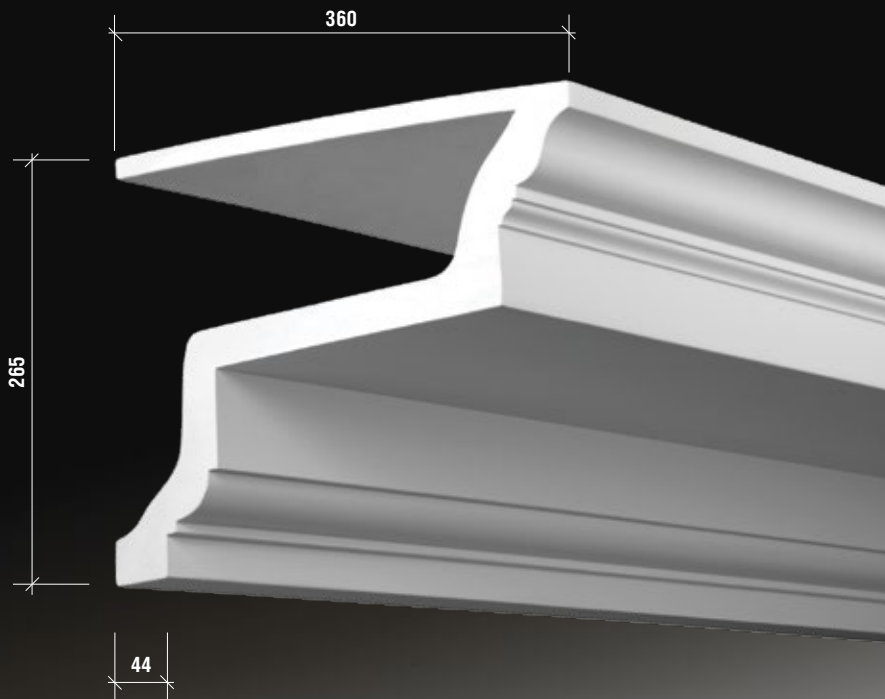
глубина мутула 62 мм



Карнизы

4.01.103 карниз

длина карниза 2 метра
комбинируется с мутулом 4.05.101

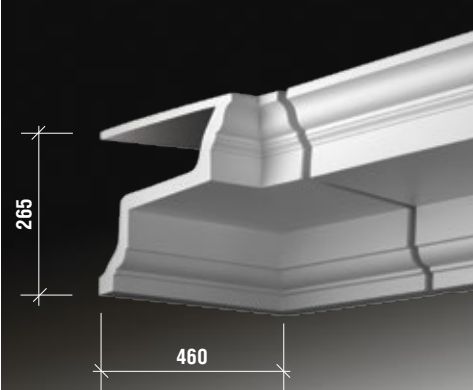


размеры указаны в миллиметрах

4.01.113 внешний угол



4.01.123 внутренний угол

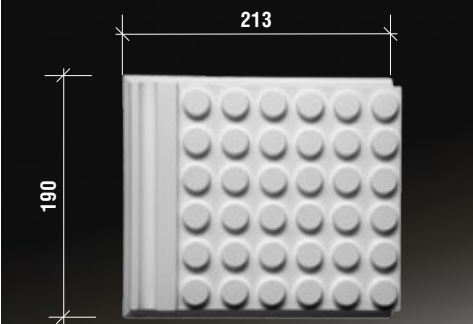


4.01.133 торцевой элемент



4.05.101 мутул

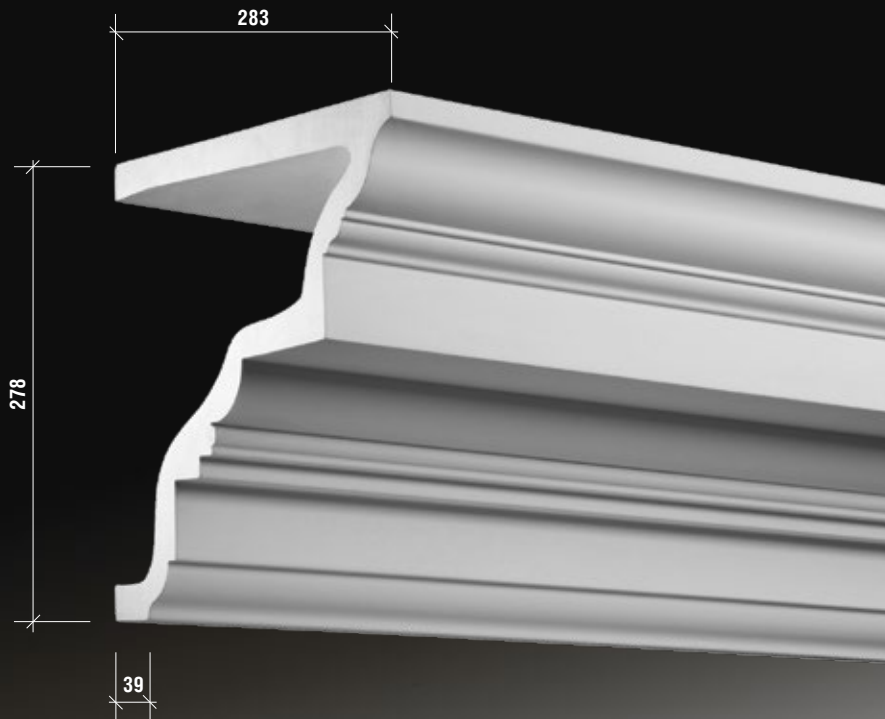
глубина мутула 62 мм



Карнизы

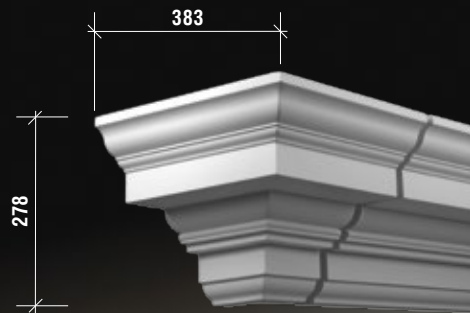
4.01.201 карниз

длина карниза 2 метра

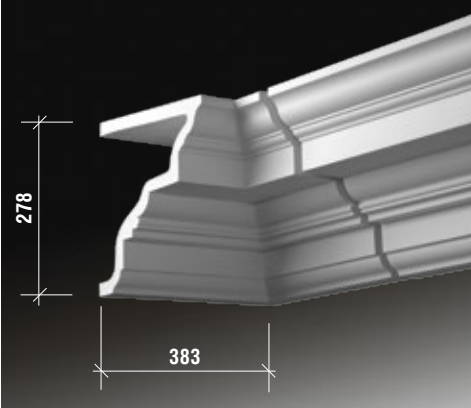


размеры указаны в миллиметрах

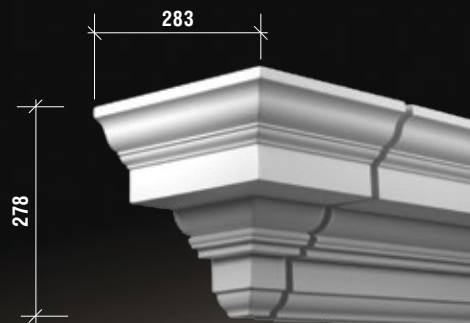
4.01.211 внешний угол



4.01.221 внутренний угол



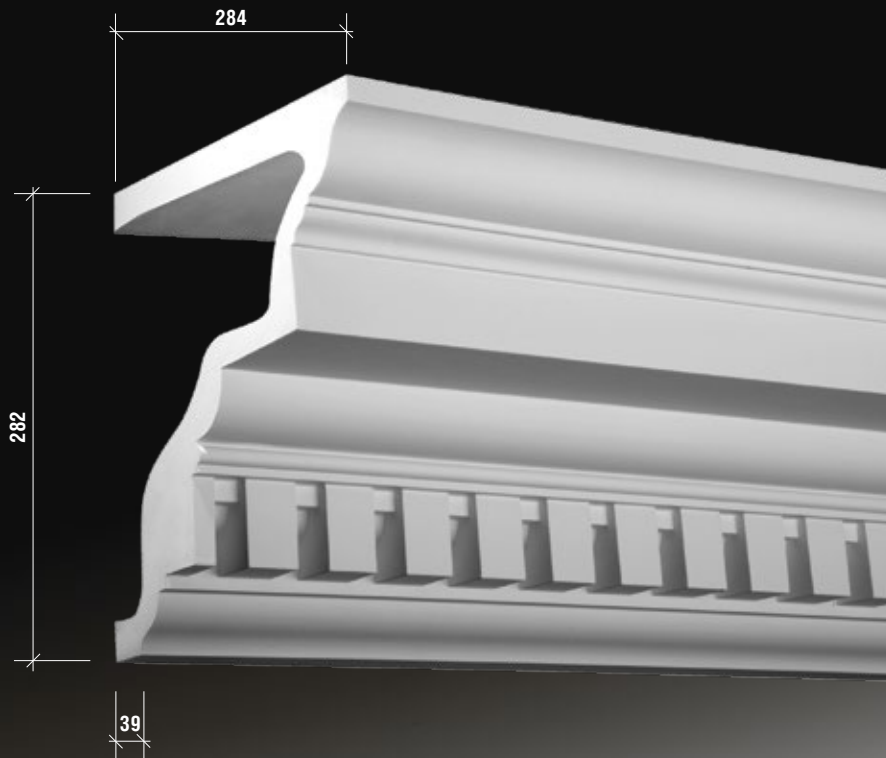
4.01.231 торцевой элемент



карнизы

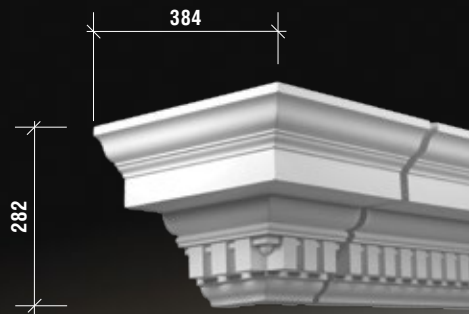
4.01.202 карниз

длина карниза 2 метра

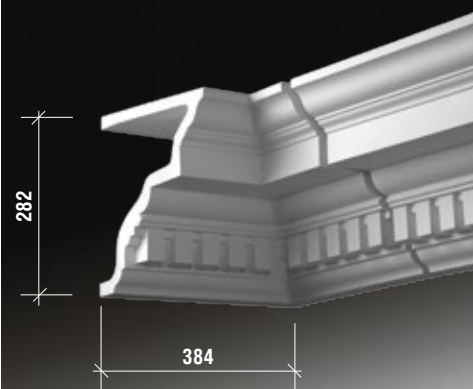


размеры указаны в миллиметрах

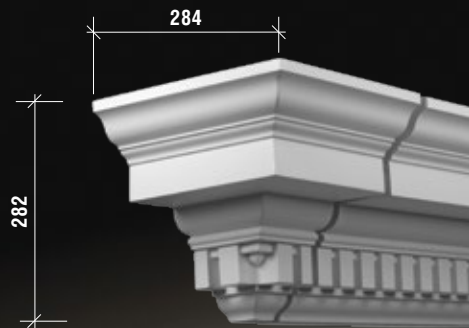
4.01.212 внешний угол



4.01.222 внутренний угол



4.01.232 торцевой элемент



карнизы

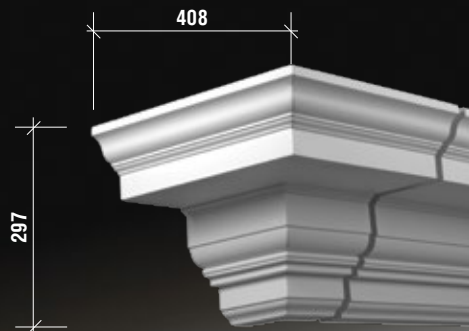
4.01.301 карниз

длина карниза 2 метра
комбинируется с модильоном 4.08.301

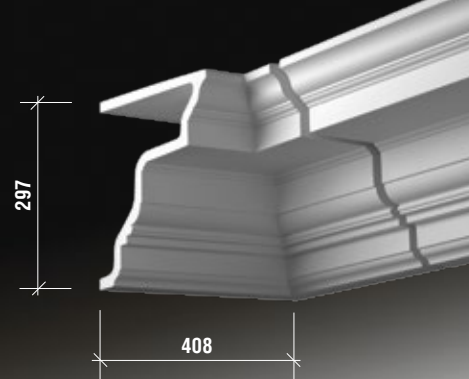


размеры указаны в миллиметрах

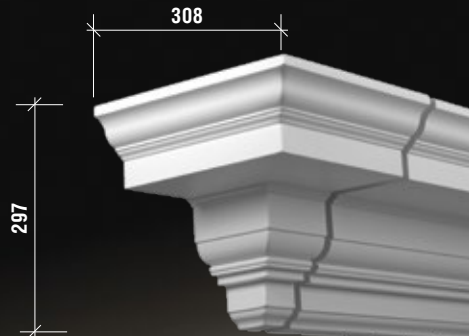
4.01.311 внешний угол



4.01.321 внутренний угол

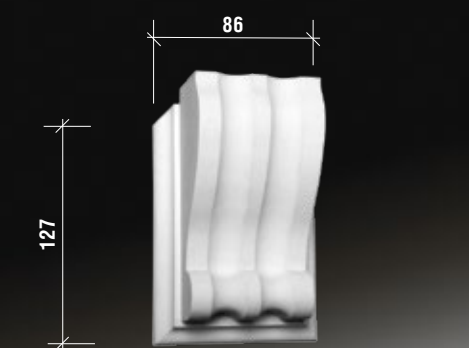


4.01.331 торцевой элемент



4.08.301 модильон

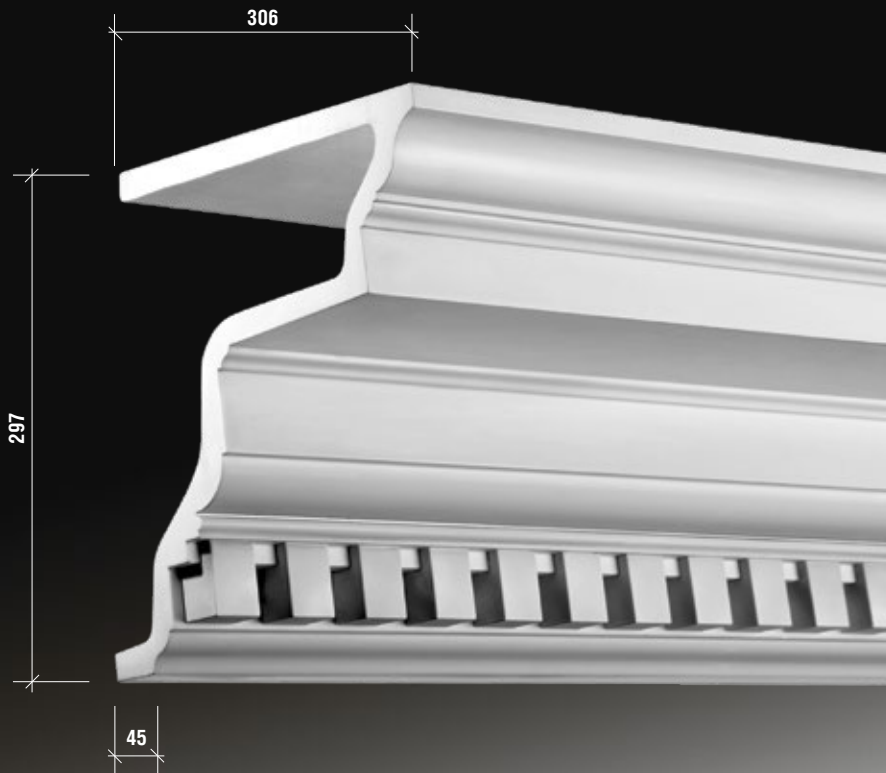
глубина модильона 54 мм



карнизы

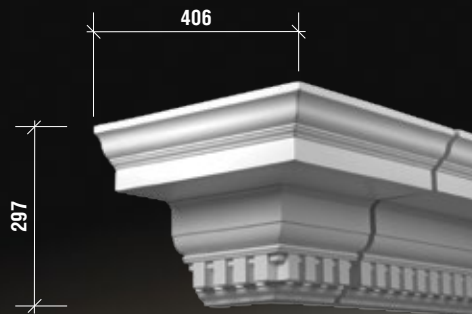
4.01.302 карниз

длина карниза 2 метра
комбинируется с модильоном 4.08.301

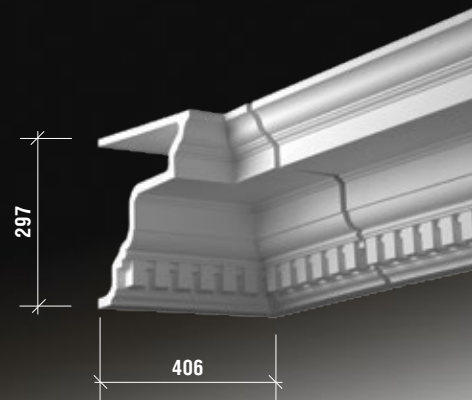


размеры указаны в миллиметрах

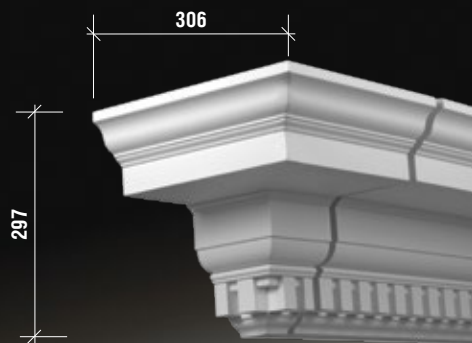
4.01.312 внешний угол



4.01.322 внутренний угол

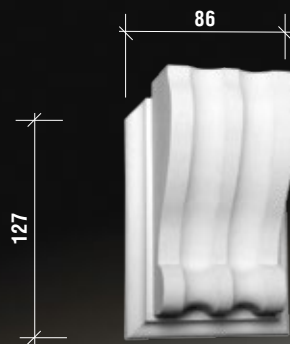


4.01.332 торцевой элемент



4.08.301 модильон

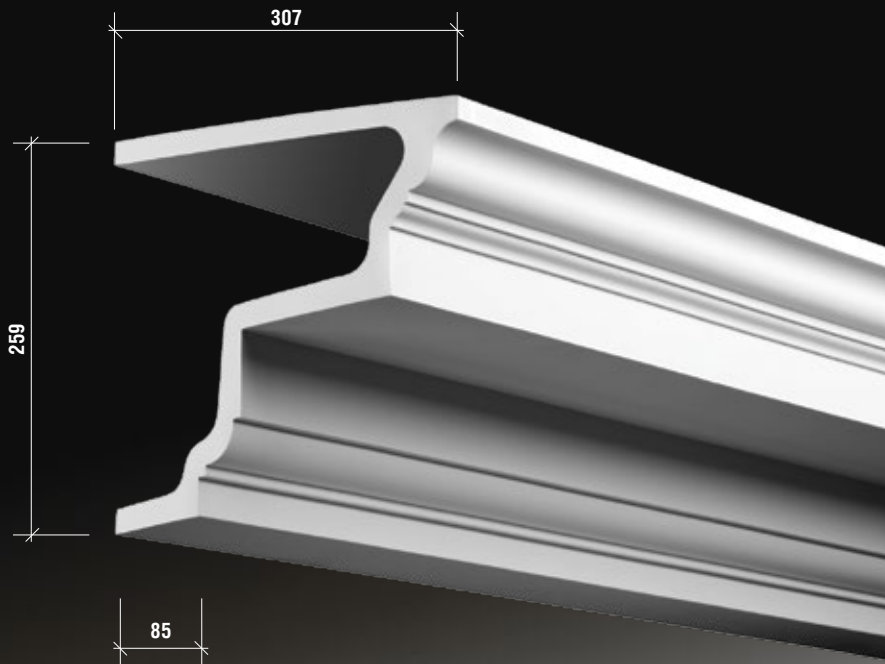
глубина модильона 54 мм



карнизы

4.02.101 карниз

длина карниза 2 метра
комбинируется с мутулом 4.05.302

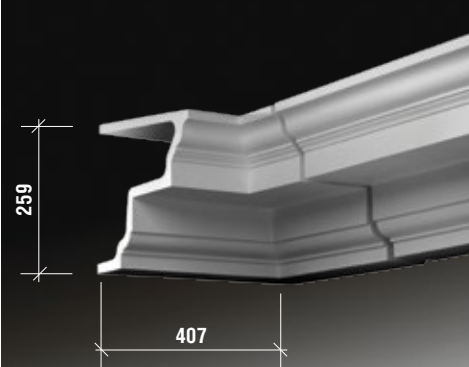


размеры указаны в миллиметрах

4.02.111 внешний угол



4.02.121 внутренний угол

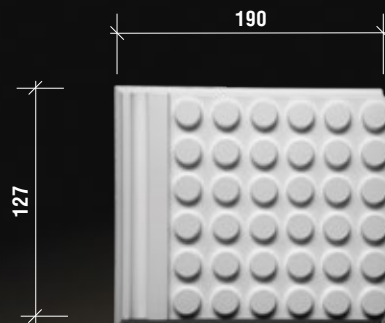


4.02.131 торцевой элемент



4.05.102 мутул

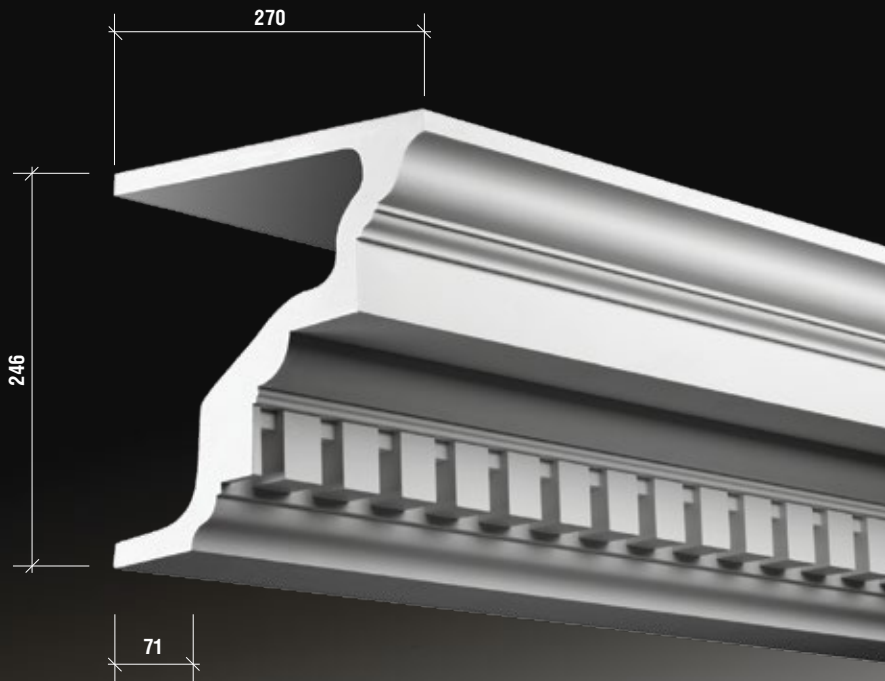
глубина мутула 58 мм



Карнизы

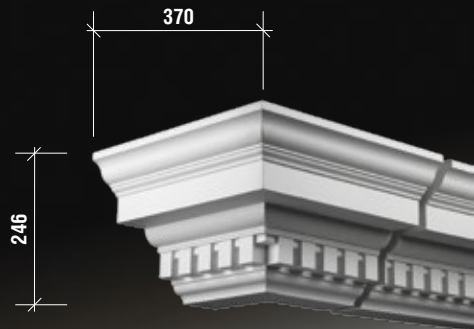
4.02.201 карниз

длина карниза 2 метра

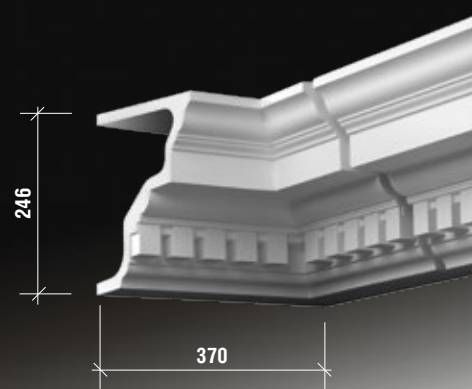


размеры указаны в миллиметрах

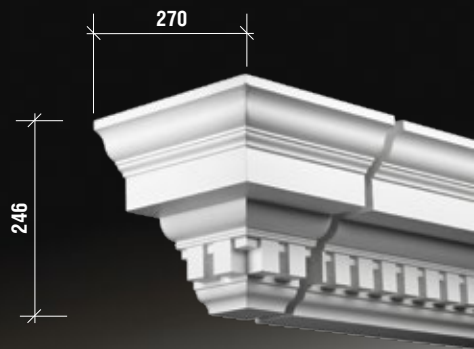
4.02.211 внешний угол



4.02.221 внутренний угол



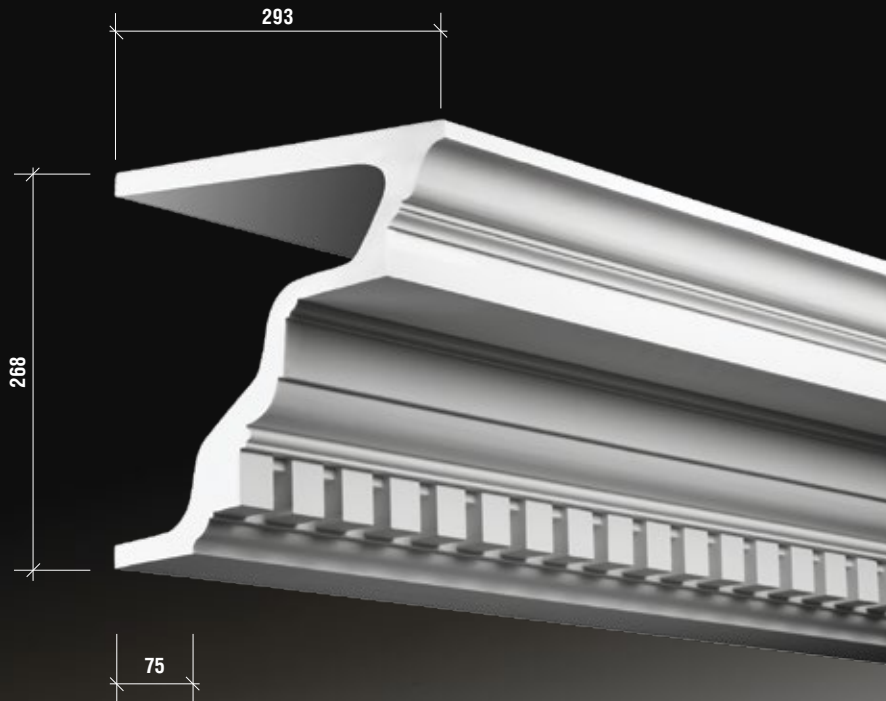
4.02.231 торцевой элемент



карнизы

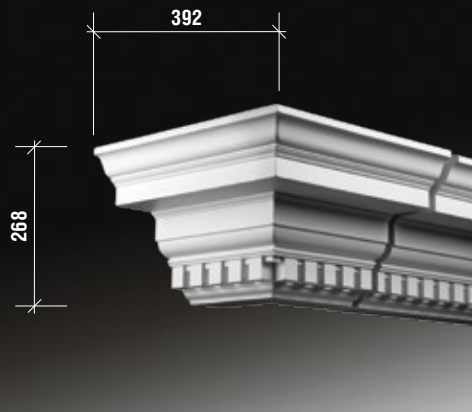
4.02.301 карниз

длина карниза 2 метра
комбинируется с модильоном 4.08.302

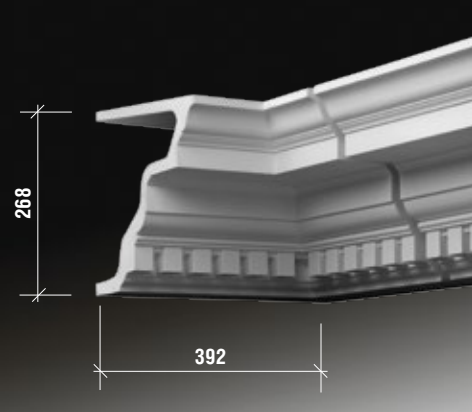


размеры указаны в миллиметрах

4.02.311 внешний угол



4.02.321 внутренний угол

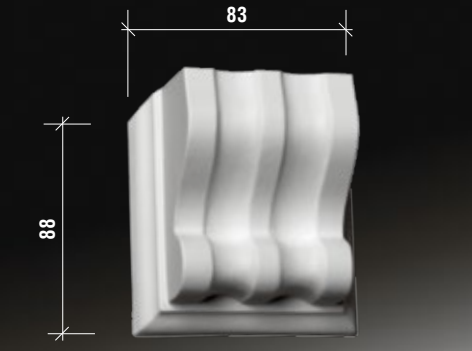


4.02.331 торцевой элемент



4.08.302 модильон

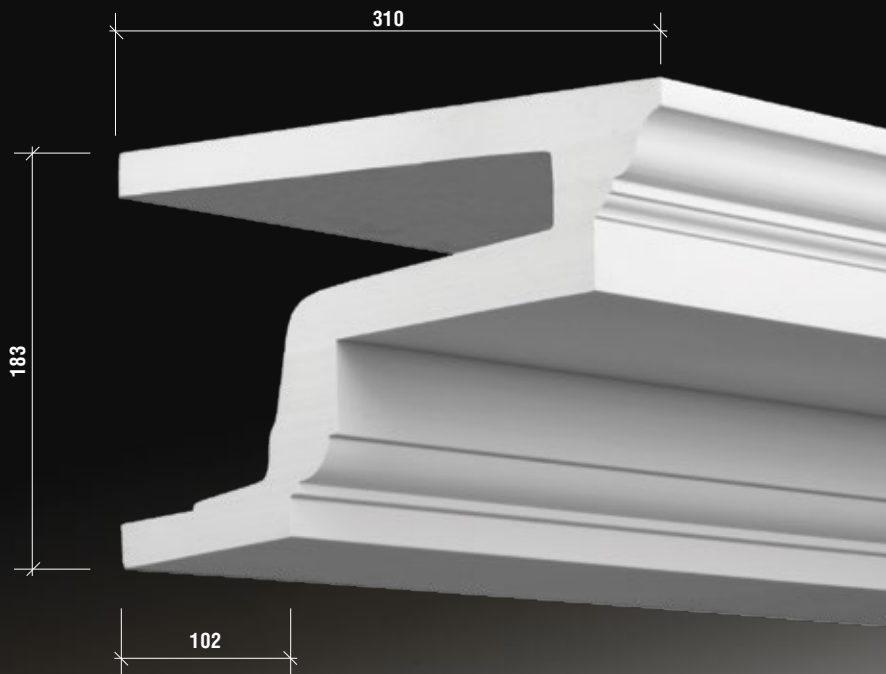
глубина модильона 46 мм



карнизы

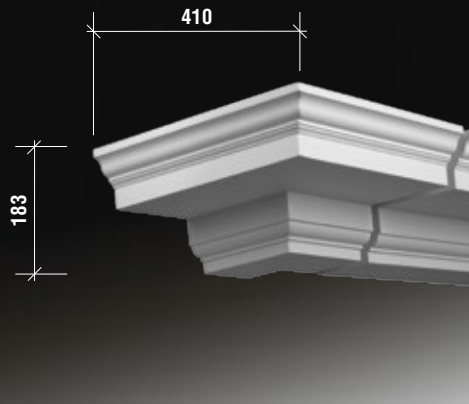
4.31.101 карниз

длина карниза 2 метра
комбинируется с мутулом 4.35.101

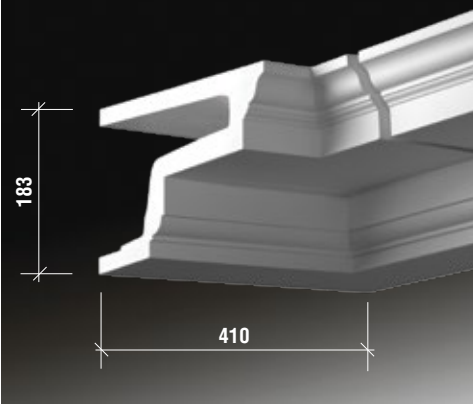


размеры указаны в миллиметрах

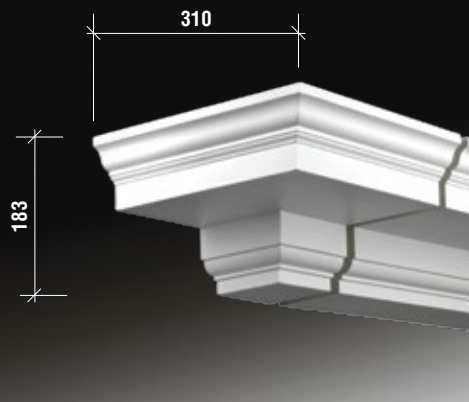
4.31.111 внешний угол



4.31.121 внутренний угол

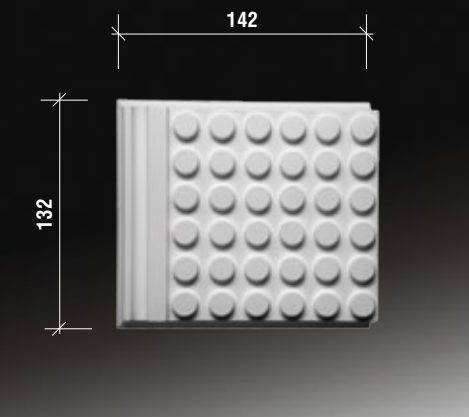


4.31.131 торцевой элемент



4.35.101 мутул

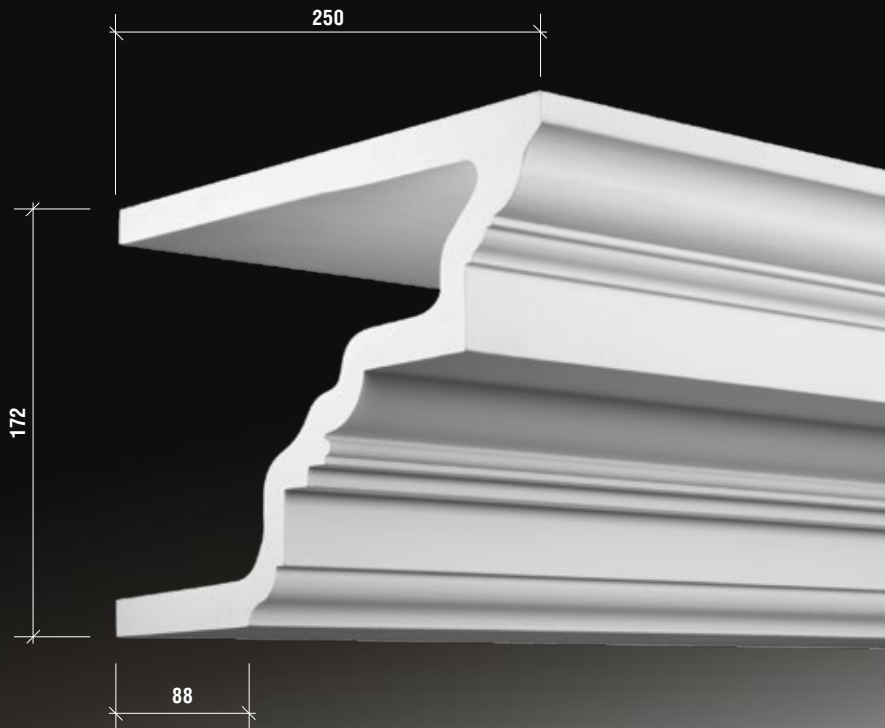
глубина мутула 41 мм



карнизы

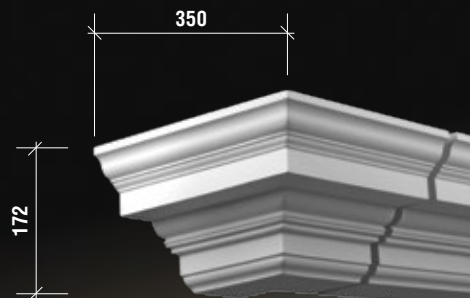
4.31.201 карниз

длина карниза 2 метра

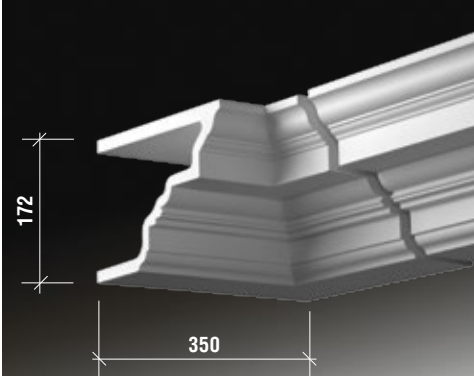


размеры указаны в миллиметрах

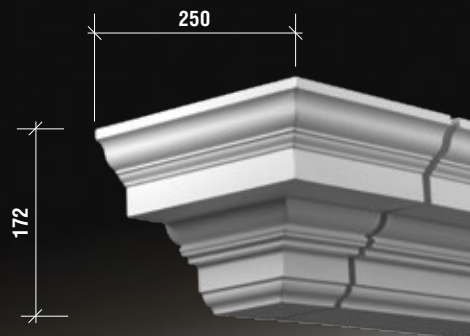
4.31.211 внешний угол



4.31.221 внутренний угол



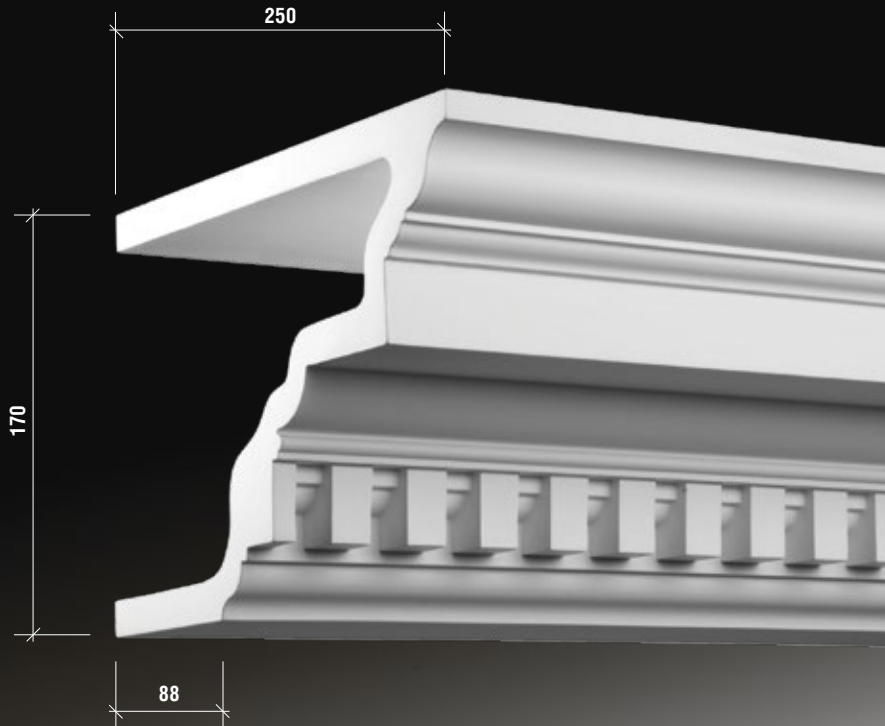
4.31.231 торцевой элемент



карнизы

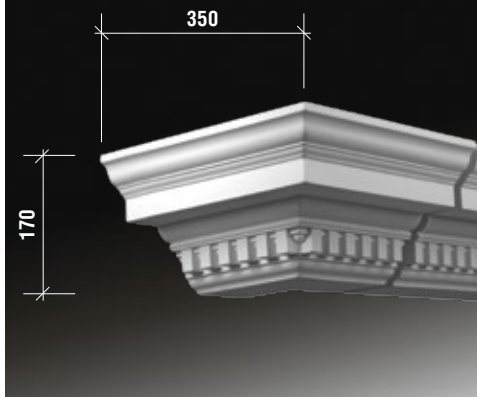
4.31.202 карниз

длина карниза 2 метра

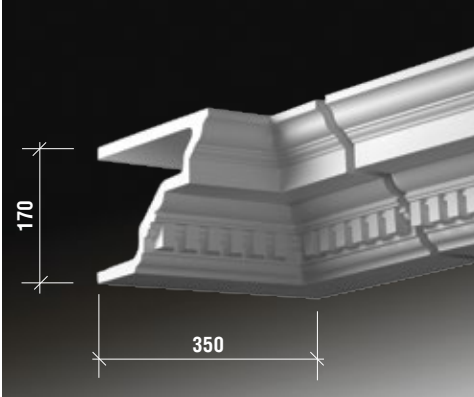


размеры указаны в миллиметрах

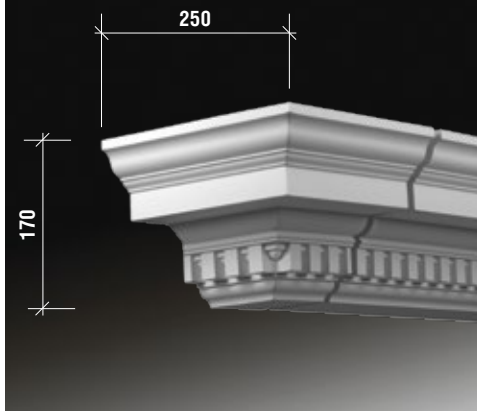
4.31.212 внешний угол



4.31.222 внутренний угол



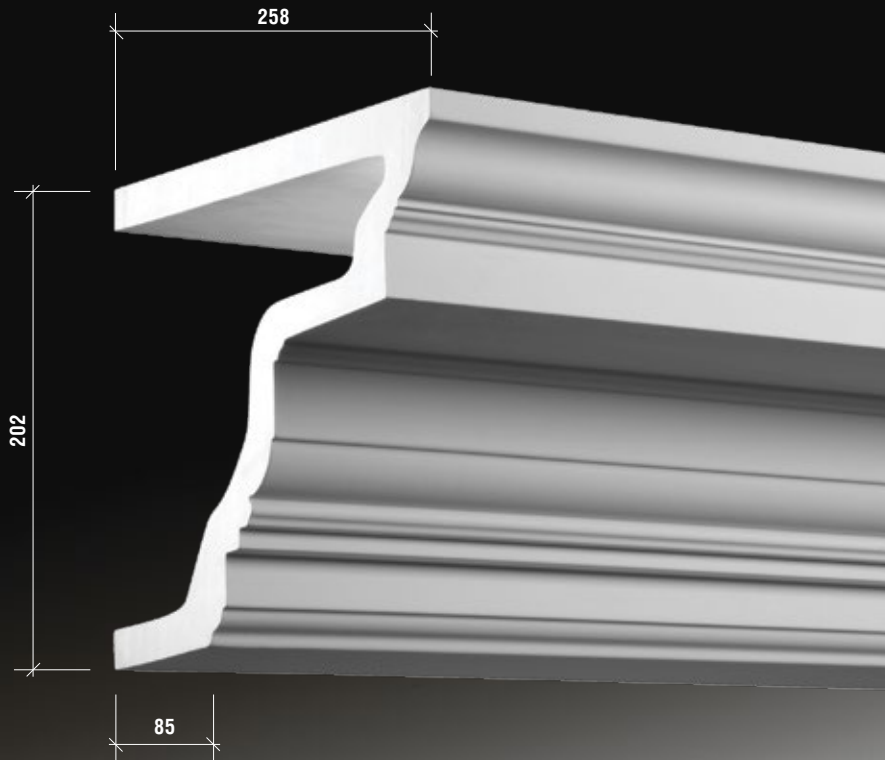
4.31.232 торцевой элемент



карнизы

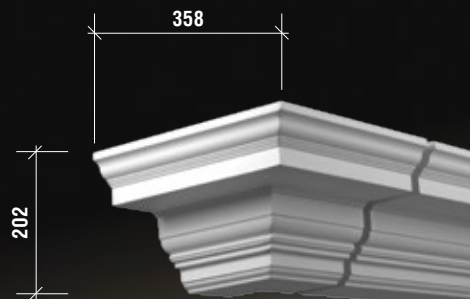
4.31.301 карниз

длина карниза 2 метра
комбинируется с модильоном 4.38.301

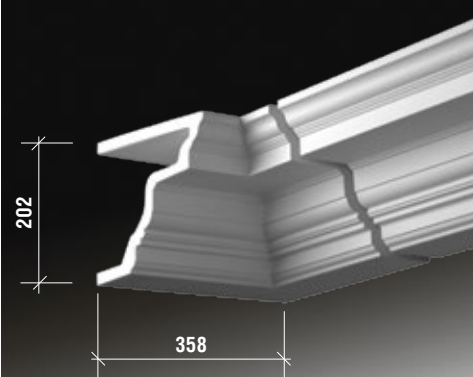


размеры указаны в миллиметрах

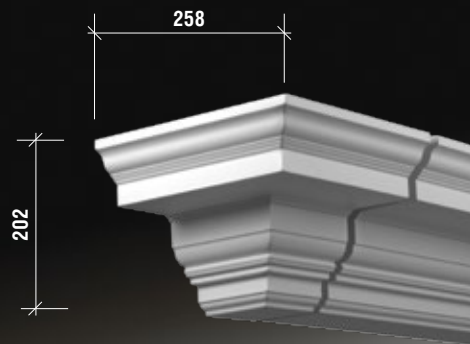
4.31.311 внешний угол



4.31.321 внутренний угол

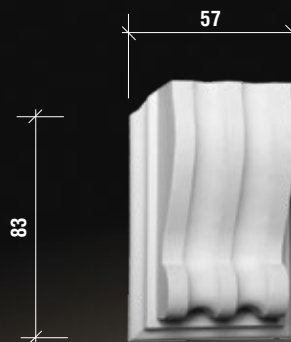


4.31.331 торцевой элемент



4.38.301 модильон

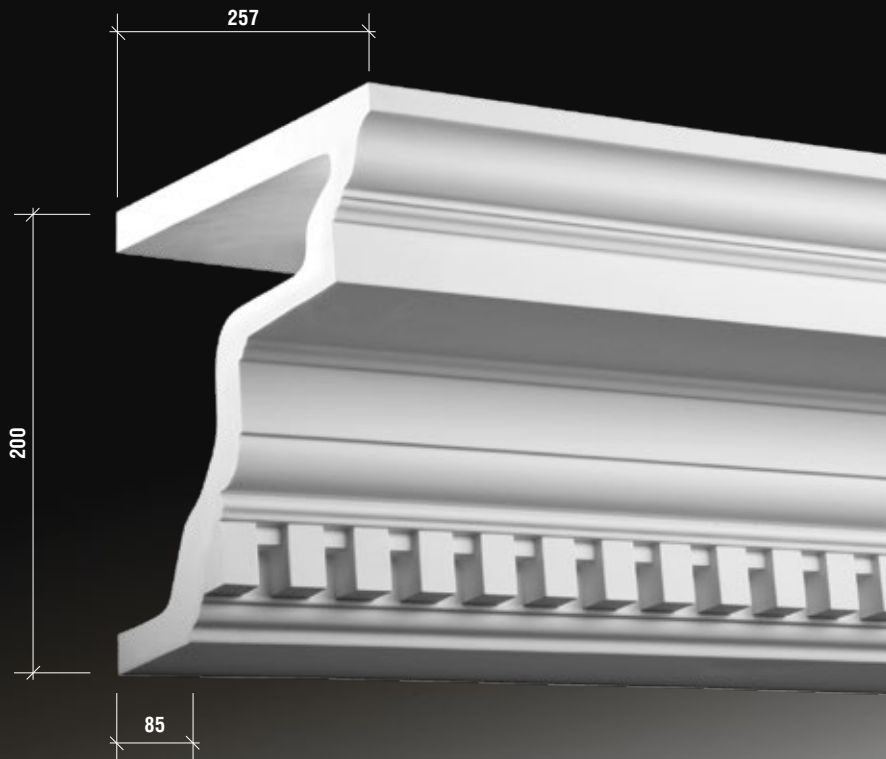
глубина модильона 33 мм



карнизы

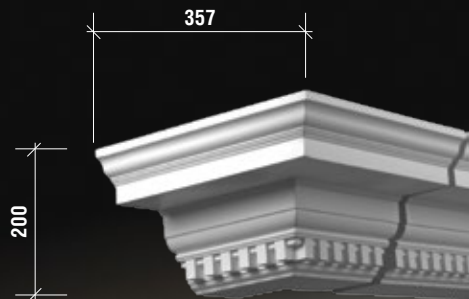
4.31.302 карниз

длина карниза 2 метра
комбинируется с модильоном 4.38.301

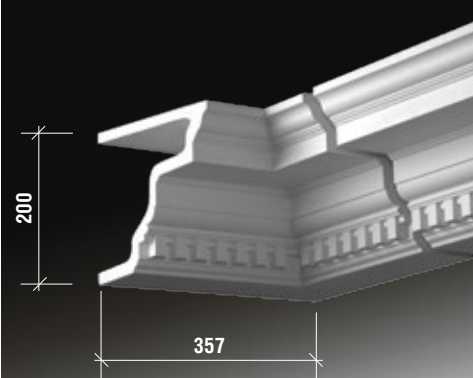


размеры указаны в миллиметрах

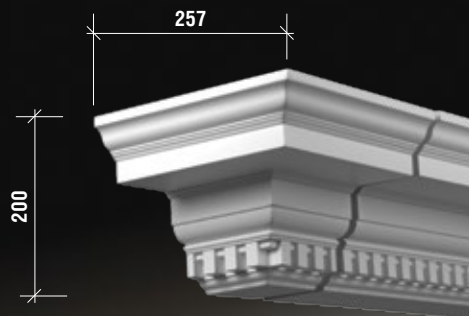
4.31.312 внешний угол



4.31.322 внутренний угол

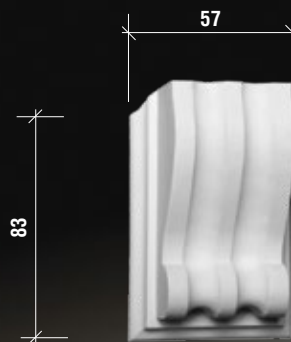


4.31.332 торцевой элемент



4.38.301 модильон

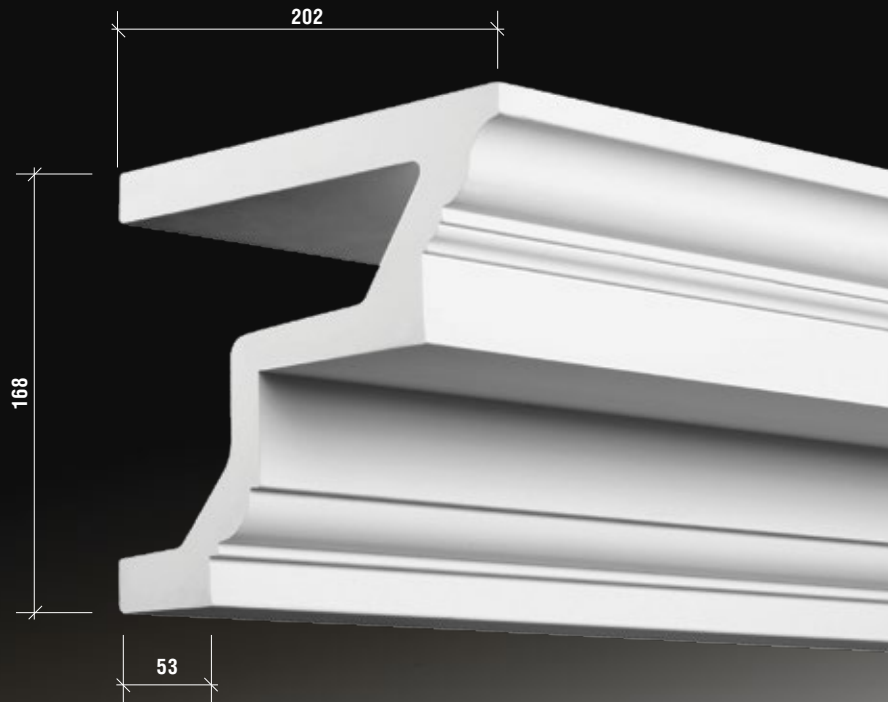
глубина модильона 33 мм



карнизы

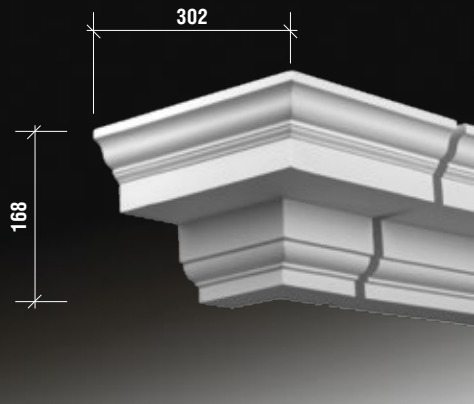
4.32.101 карниз

длина карниза 2 метра
комбинируется с мутулом 4.35.102

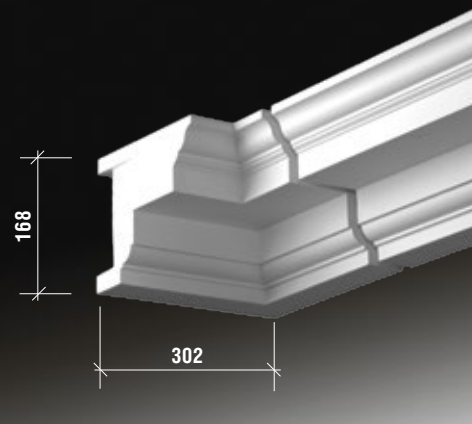


размеры указаны в миллиметрах

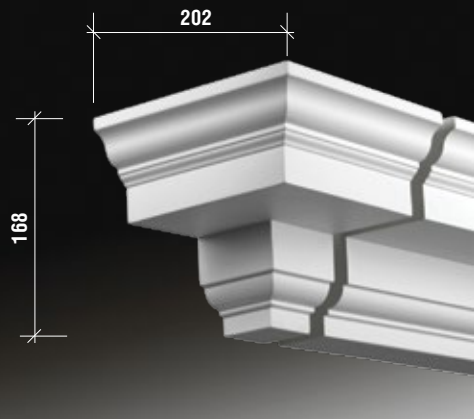
4.32.111 внешний угол



4.32.121 внутренний угол

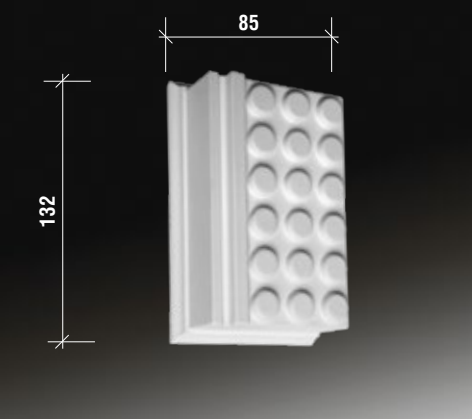


4.32.131 торцевой элемент



4.35.102 мутул

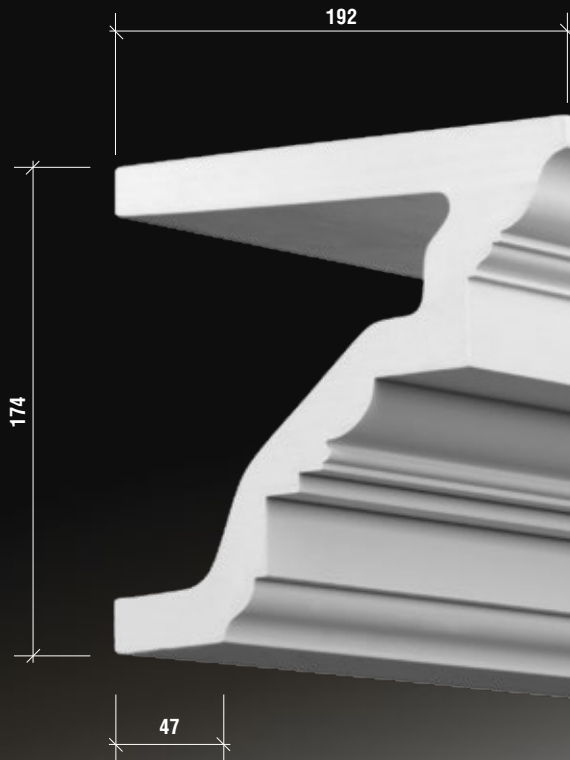
глубина мутула 41 мм



Карнизы

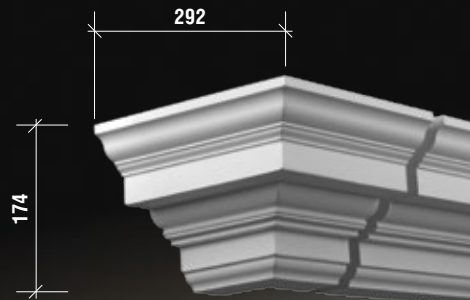
4.32.201 карниз

длина карниза 2 метра

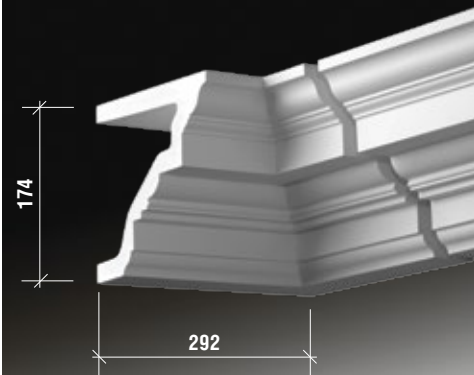


размеры указаны в миллиметрах

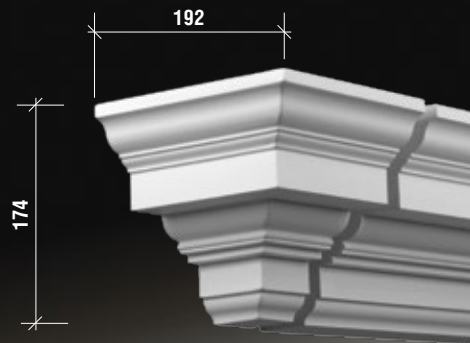
4.32.211 внешний угол



4.32.221 внутренний угол



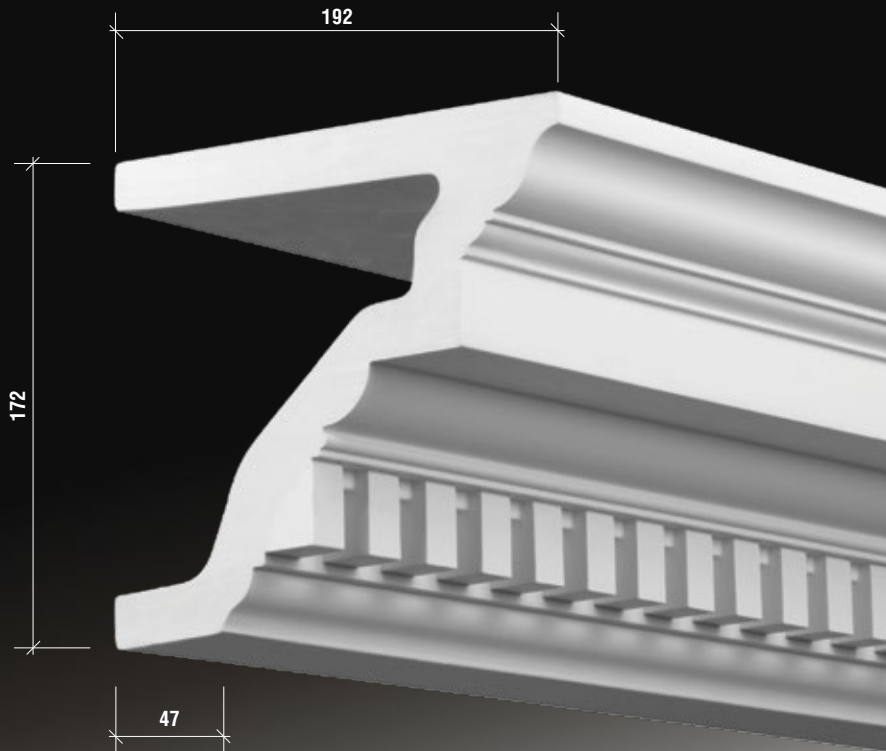
4.32.231 торцевой элемент



карнизы

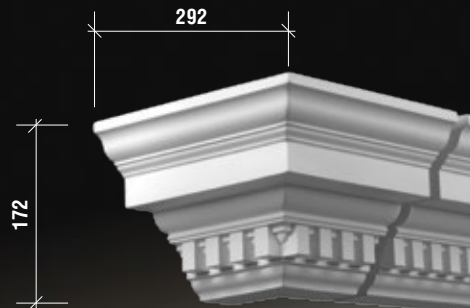
4.32.202 карниз

длина карниза 2 метра

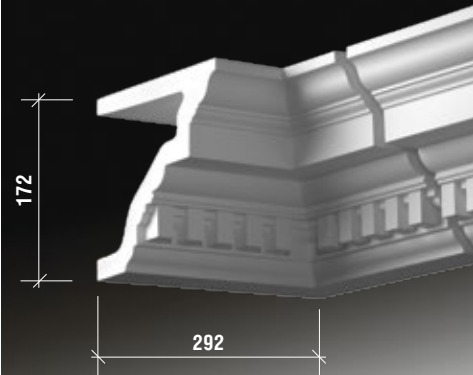


размеры указаны в миллиметрах

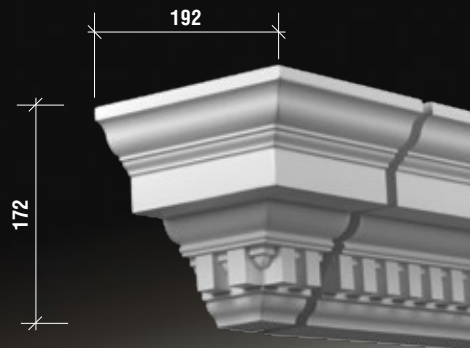
4.32.212 внешний угол



4.32.222 внутренний угол



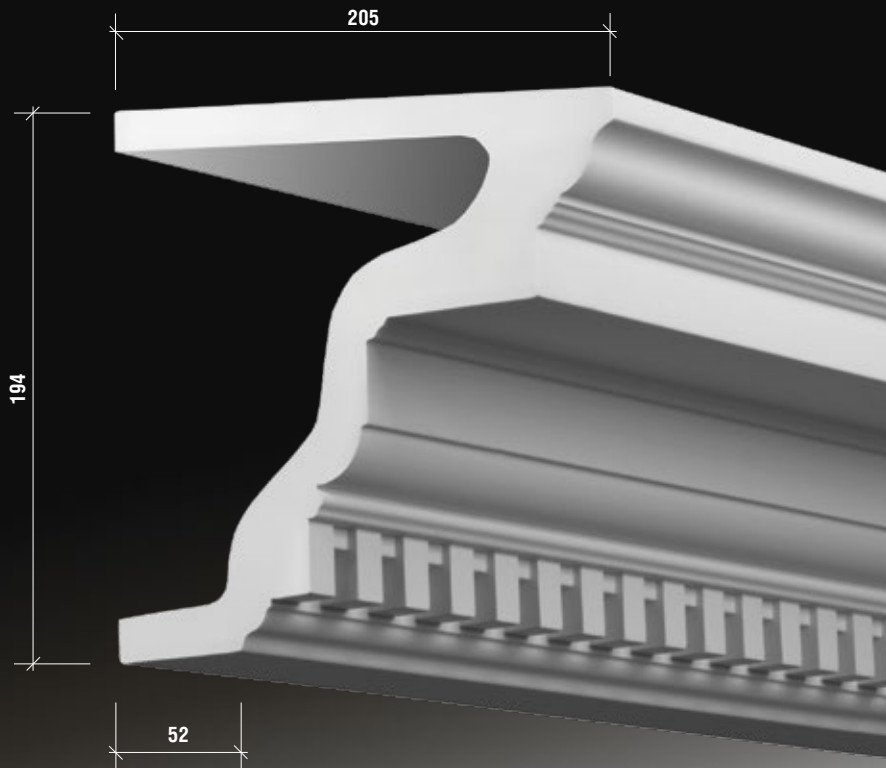
4.32.232 торцевой элемент



карнизы

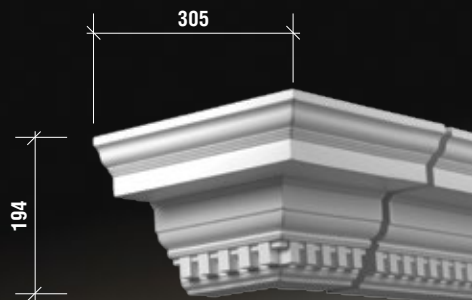
4.32.301 карниз

длина карниза 2 метра
комбинируется с модильоном 4.38.302

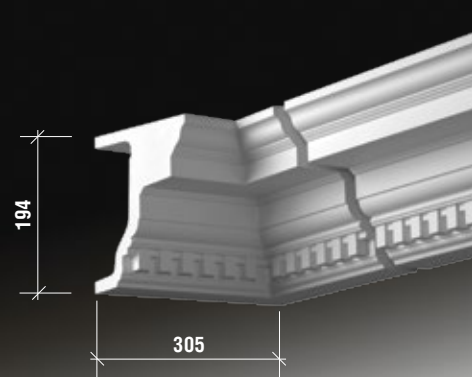


размеры указаны в миллиметрах

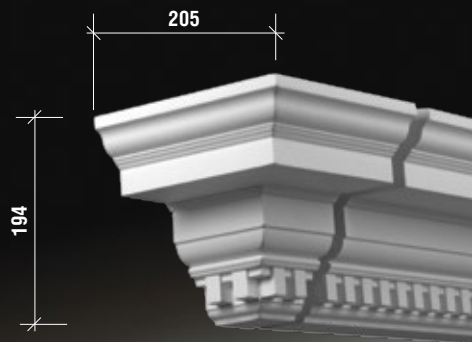
4.32.311 внешний угол



4.32.321 внутренний угол

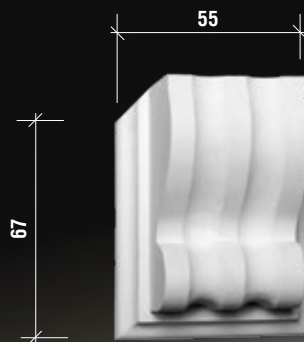


4.32.331 торцевой элемент



4.38.302 модильон

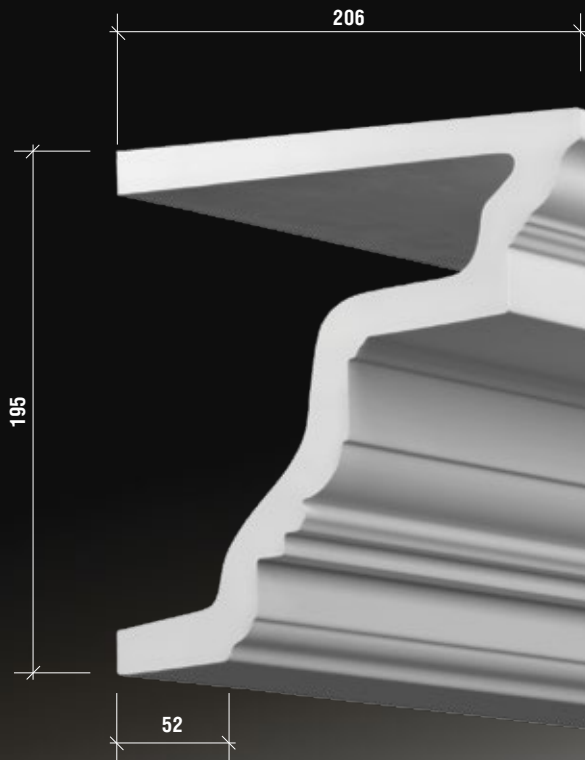
глубина модильона 33 мм



карнизы

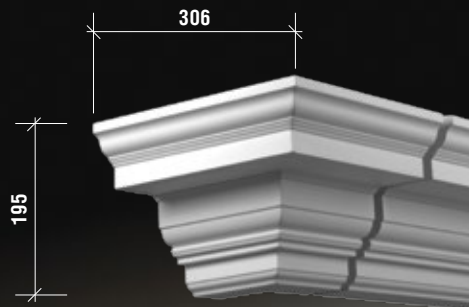
4.32.302 карниз

длина карниза 2 метра
комбинируется с модильоном 4.38.302

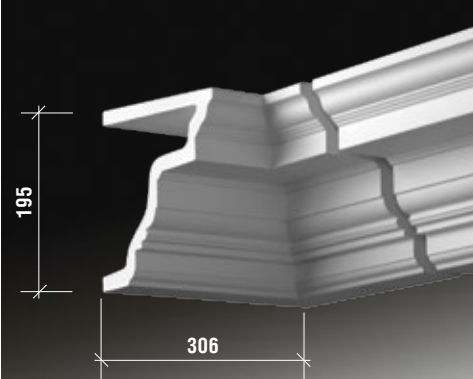


размеры указаны в миллиметрах

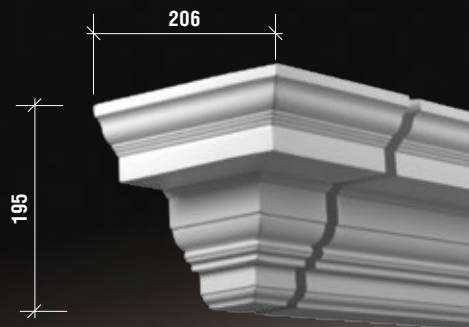
4.32.312 внешний угол



4.32.322 внутренний угол

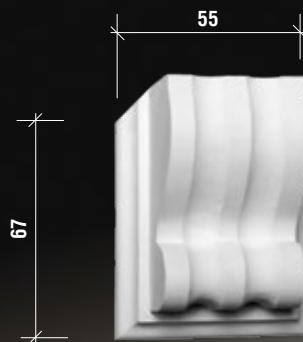


4.32.332 торцевой элемент



4.38.302 модильон

глубина модильона 33 мм



карнизы

4.81.001 карниз

длина карниза 2 метра



размеры указаны в миллиметрах

4.81.011 внешний угол



4.81.021 внутренний угол



4.81.031 торцевой элемент



Карнизы

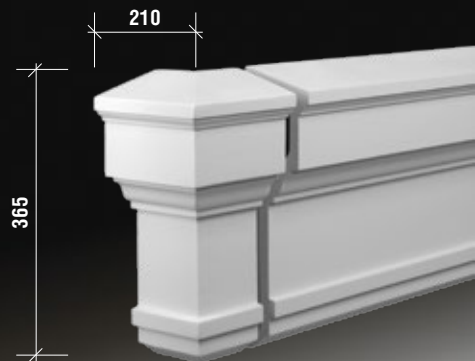
4.81.002 карниз

длина карниза 2 метра

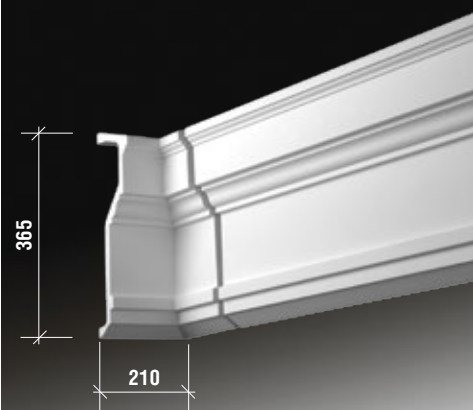


размеры указаны в миллиметрах

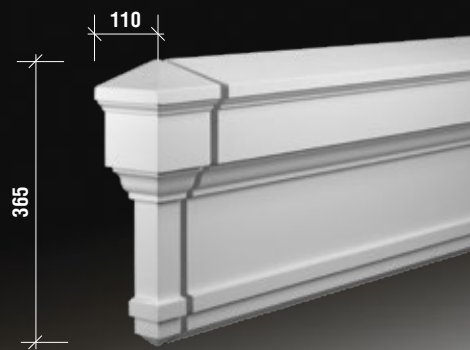
4.81.012 внешний угол



4.81.022 внутренний угол



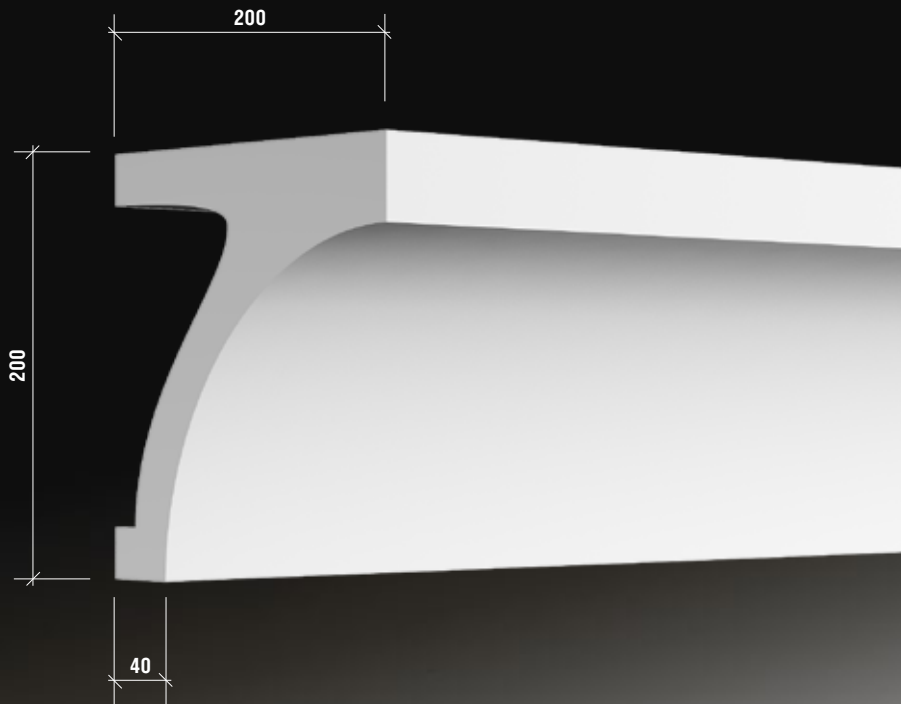
4.81.032 торцевой элемент



Карнизы

4.91.001 карниз

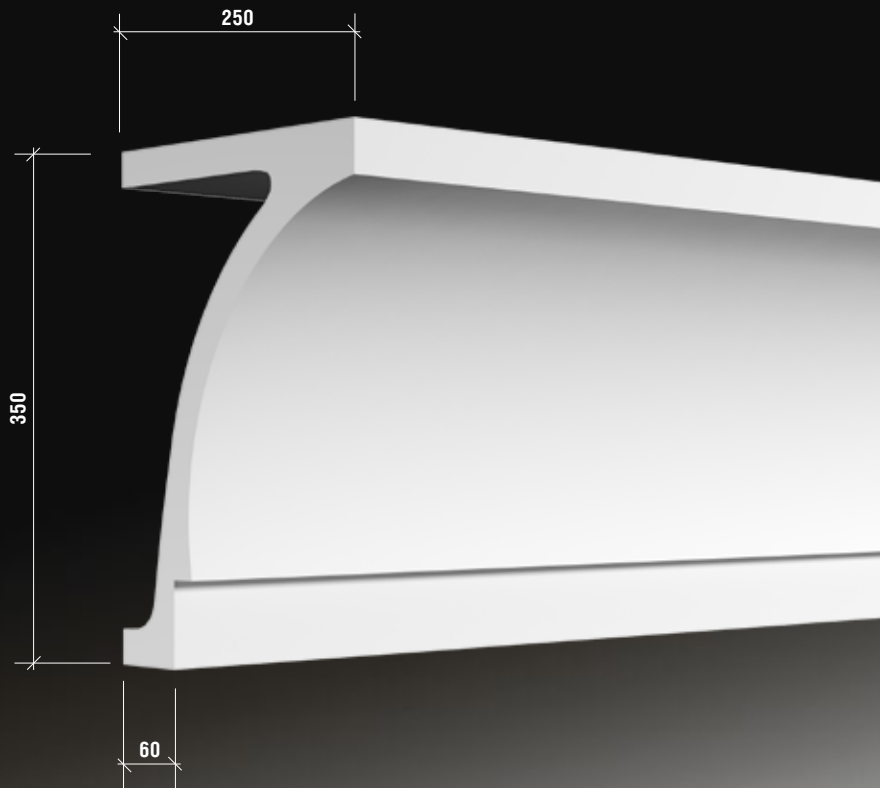
длина карниза 2 метра



размеры указаны в миллиметрах

4.91.002 карниз

длина карниза 2 метра

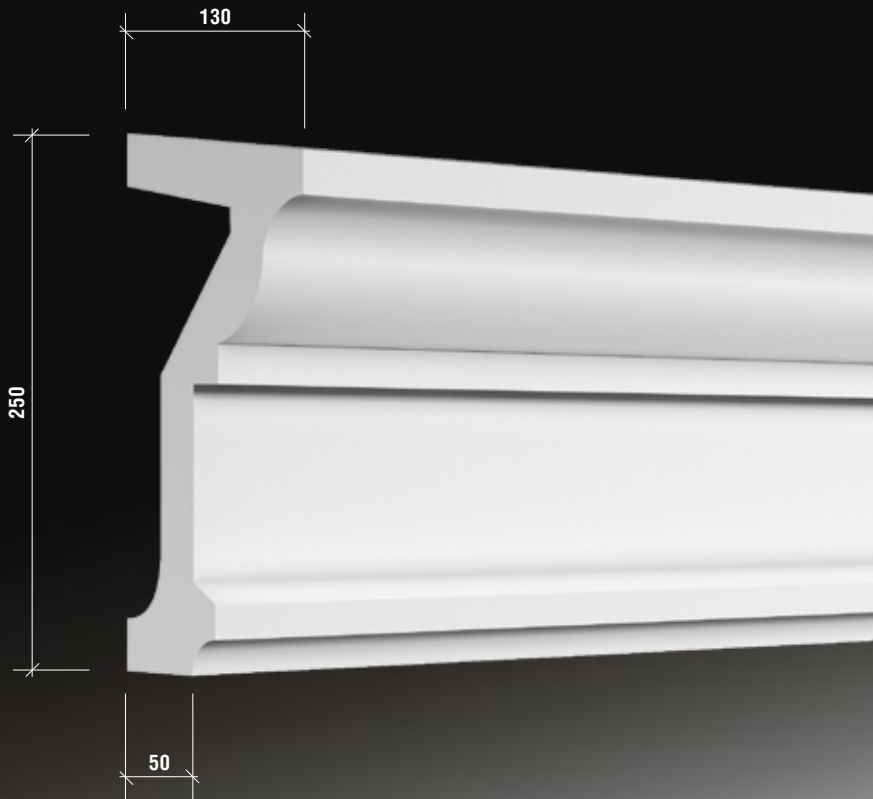


размеры указаны в миллиметрах

карнизы

4.91.003 карниз

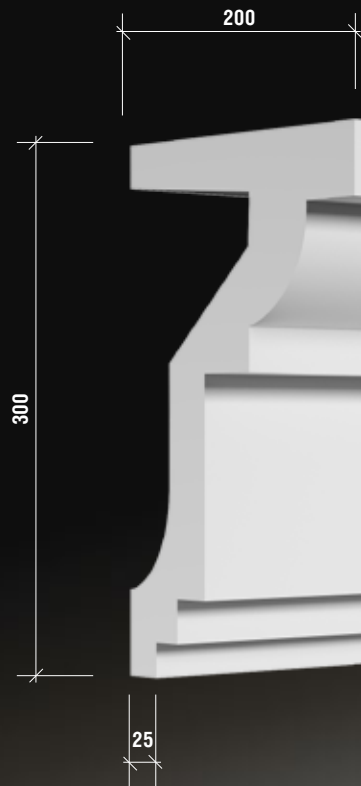
длина карниза 2 метра



размеры указаны в миллиметрах

4.91.004 карниз

длина карниза 2 метра

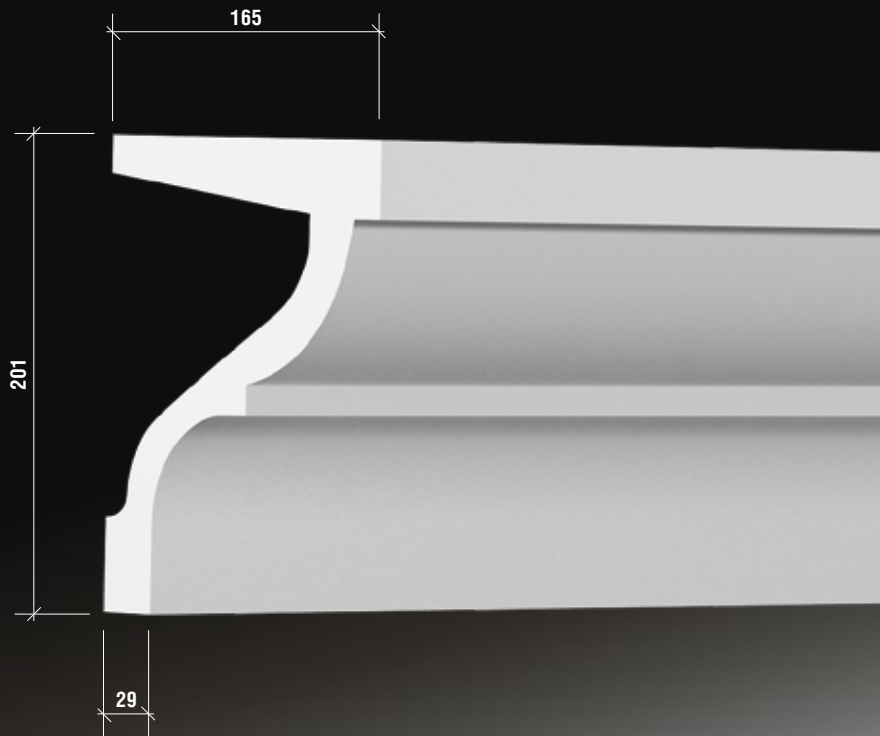


размеры указаны в миллиметрах

Карнизы

4.91.005 карниз

длина карниза 2 метра



размеры указаны в миллиметрах



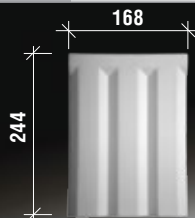
фризы

4.03.101 фриз

длина фриза 2 метра
комбинируется с триглицфом **4.06.101**

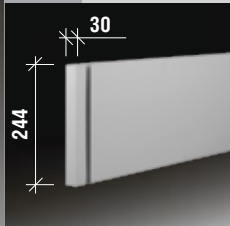


4.06.101 триглиф



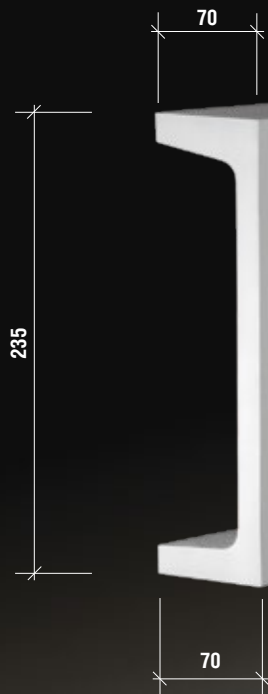
глубина триглифа 12 мм

4.03.131 торцевой элемент

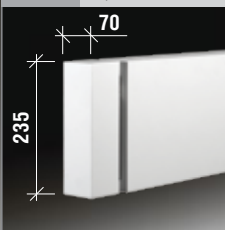


4.03.102 фриз

длина фриза 2 метра



4.03.132 торцевой элемент



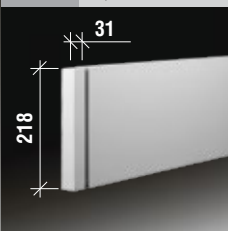
фризы

4.03.201 фриз

длина фриза 2 метра



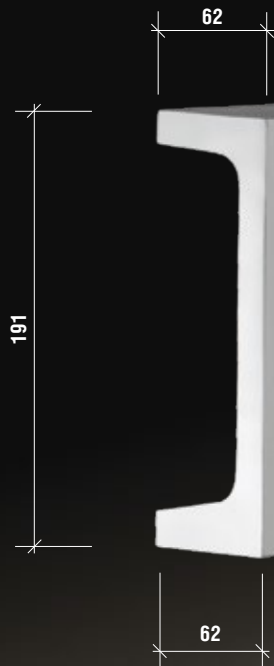
4.03.231 торцевой элемент



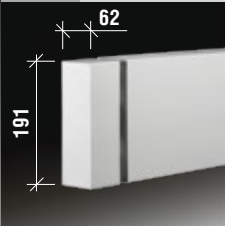
размеры указаны в миллиметрах

4.03.202 фриз

длина фриза 2 метра



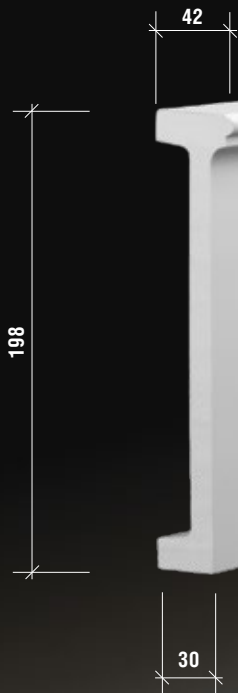
4.03.232 торцевой элемент



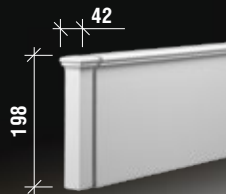
фризы

4.03.301 фриз

длина фриза 2 метра

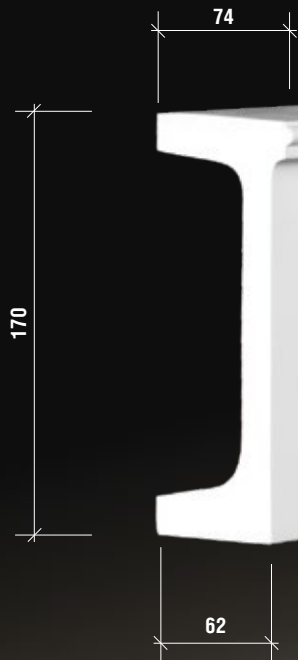


4.03.331 торцевой элемент

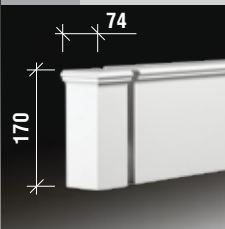


4.03.302 фриз

длина фриза 2 метра



4.03.332 торцевой элемент



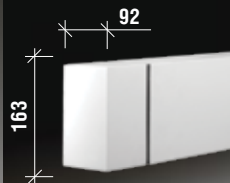
фризы

4.33.101 фриз

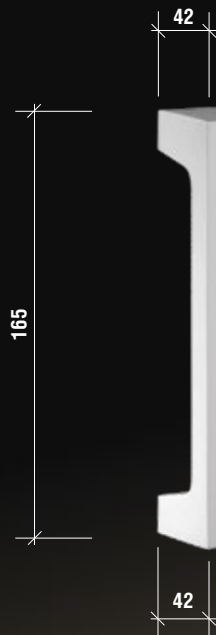
длина фриза 2 метра



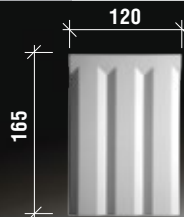
4.33.131 торцевой элемент



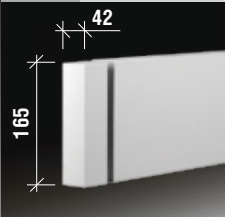
4.33.102 фриз

длина фриза 2 метра
комбинируется с триглицфом 4.36.101

4.36.101 триглиф



4.33.132 торцевой элемент

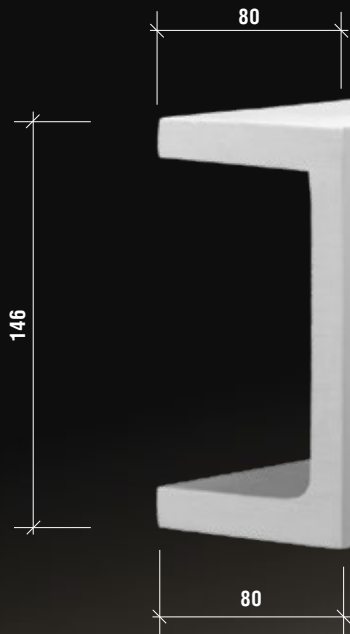


глубина триглифа 10 мм

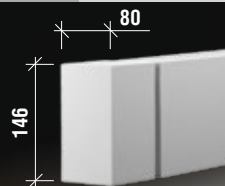
фризы

4.33.201 фриз

длина фриза 2 метра



4.33.231 торцевой элемент

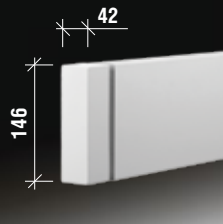


4.33.202 фриз

длина фриза 2 метра



4.33.232 торцевой элемент



фризы

4.33.301 фриз

длина фриза 2 метра

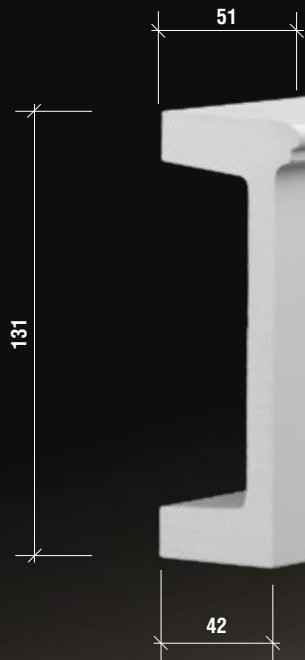


4.33.331 торцевой элемент

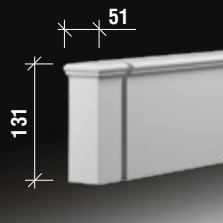


4.33.302 фриз

длина фриза 2 метра



4.33.332 торцевой элемент



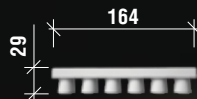
архитравы

4.04.101 архитрав

длина архитрава 2 метра
комбинируется с регулом 4.07.101

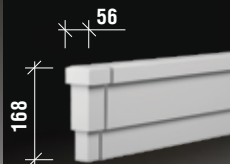


4.07.101 регул



глубина регула 12 мм

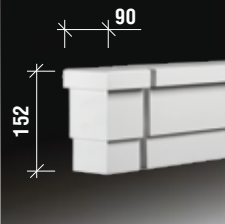
4.04.131 торцевой элемент



4.04.102 архитрав



4.04.132 торцевой элемент



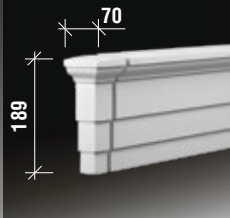
архитравы

4.04.201 архитрав

длина архитрава 2 метра



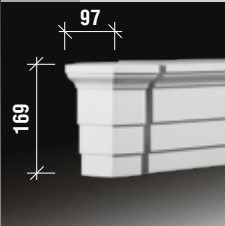
4.04.231 торцевой элемент



4.04.202 архитрав



4.04.232 торцевой элемент



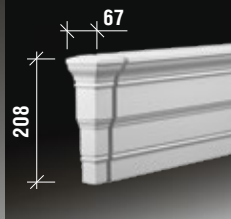
архитравы

4.04.301 архитрав

длина архитрава 2 метра



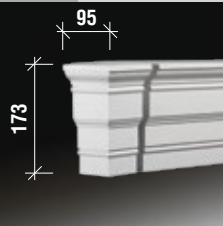
4.04.331 торцевой элемент



4.04.302 архитрав



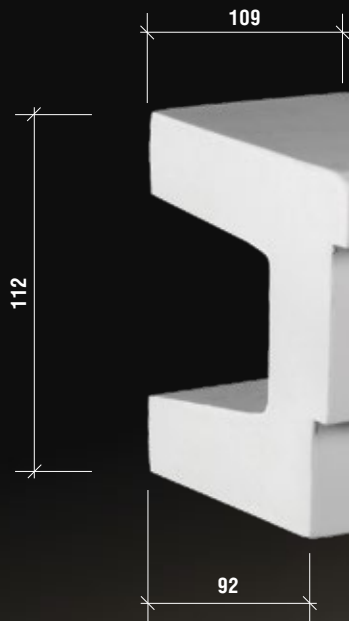
4.04.332 торцевой элемент



архитравы

4.34.101 архитрав

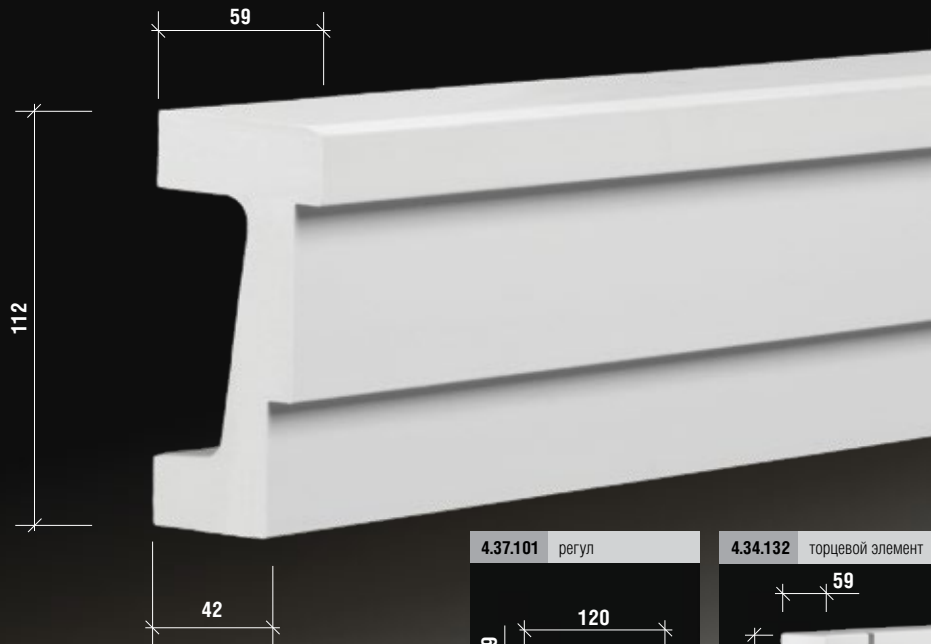
длина архитрава 2 метра



4.34.131 торцевой элемент



4.34.102 архитрав

длина архитрава 2 метра
комбинируется с регулом 4.07.101

4.37.101 регул



4.34.132 торцевой элемент

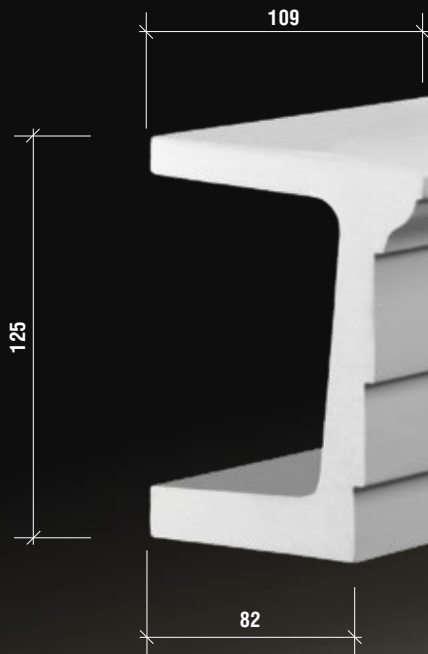


глубина регула 8 мм

архитравы

4.34.201 архитрав

длина архитрава 2 метра



4.34.231 торцевой элемент

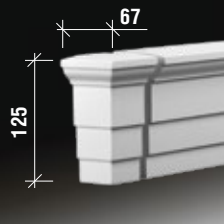


4.34.202 архитрав

длина архитрава 2 метра



4.34.232 торцевой элемент



архитравы

4.34.301 архитрав

длина архитрава 2 метра



4.34.331 торцевой элемент

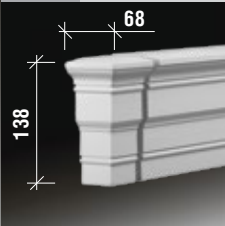


4.34.302 архитрав

длина архитрава 2 метра



4.34.332 торцевой элемент



балюстрады

балясины, столбы	88,92
основания, поручни, крышки	89,93
полубалясины, полустолбы	90,94
полуоснования, полупоручни, полукрышки	91,95

балюстрады

1	4.71.101	балясина
2	4.74.101	основание
3	4.72.101	поручень
4	4.75.101	столб
5	4.76.101	крышка пирамида

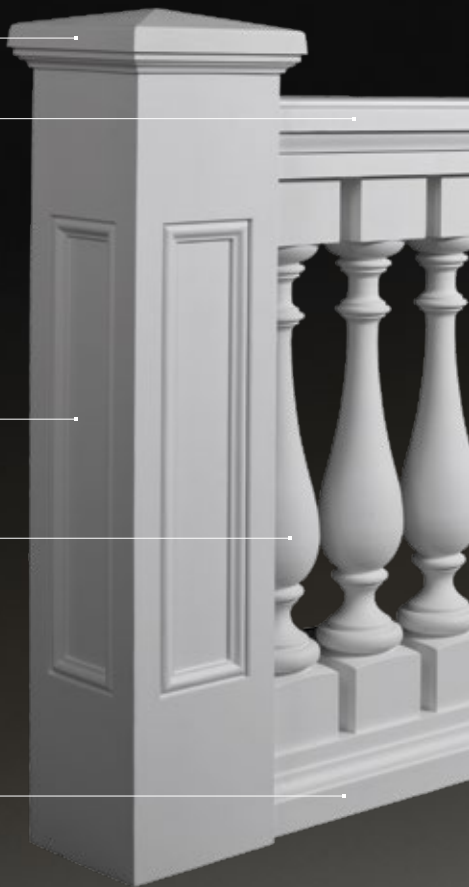
5

3

4

1

2





балясины/столбы

4.71.101

балясина



4.75.101

столб



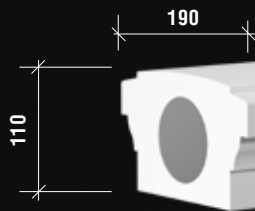
размеры указаны в миллиметрах

поручни/основания/крышки

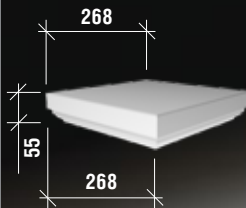
балюстрады

4.72.101 поручень

длина поручня 3000 мм



4.73.101 крышка

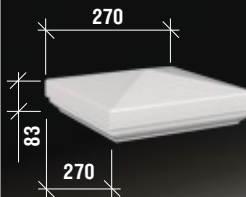


4.74.101 основание

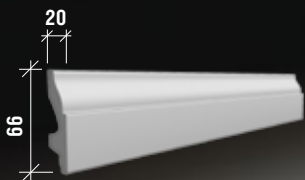
длина основания 3000 мм



4.76.101 крышка пирамида

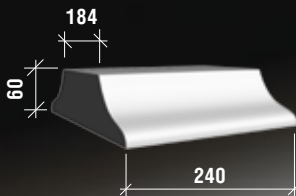


4.79.101 плинтус столба



длина плинтуса 2000 мм

4.78.101 опорный блок



4.77.101 крышка шар

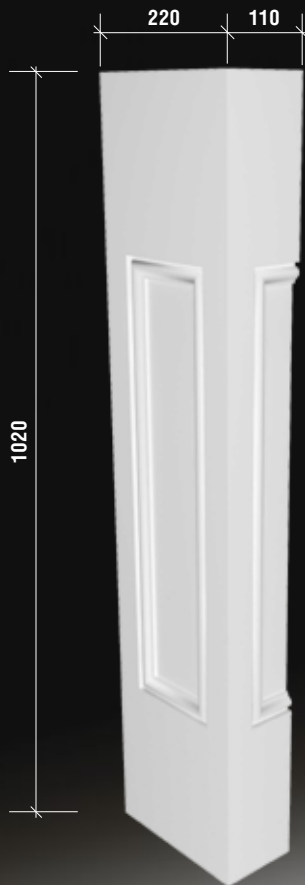


полубалясины/полустолбы

4.71.111 полубалясина



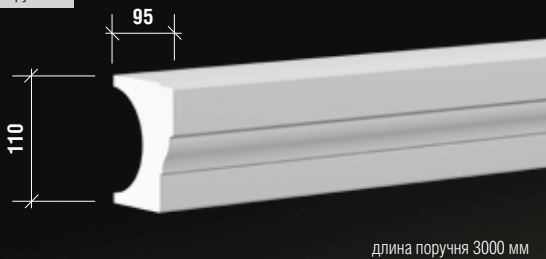
4.75.111 полустолб



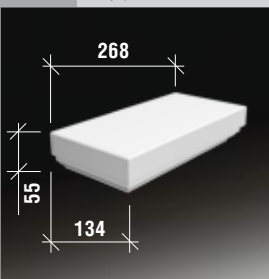
размеры указаны в миллиметрах

полупоручни/полуоснования/полукрышки

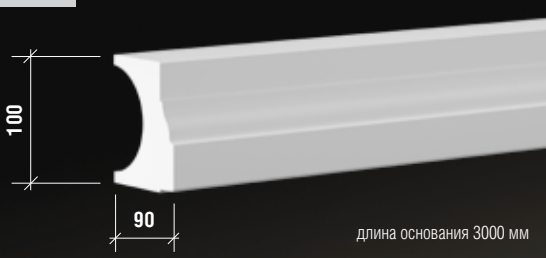
4.72.111 полупоручень



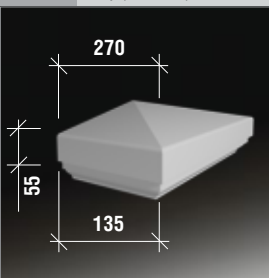
4.73.111 полукрышка



4.74.111 полуоснование



4.76.111 полукрышка пирамида



4.79.101 плинтус столба



балясины/столбы

4.71.201 балясина



4.75.201 столб



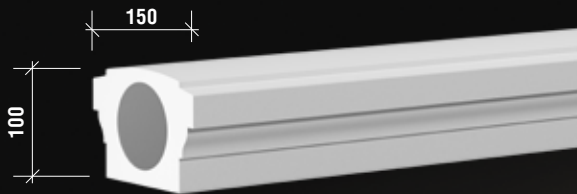
размеры указаны в миллиметрах

поручни/основания/крышки

балюстрады

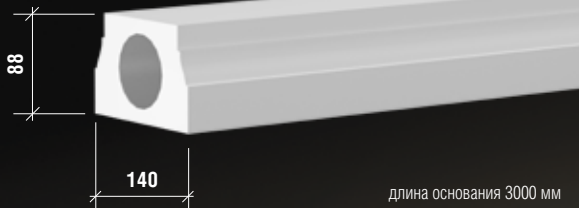
4.72.201 поручень

длина поручня 3000 мм

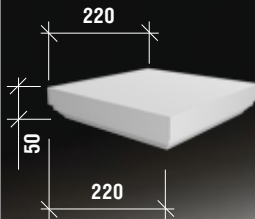


4.74.201 основание

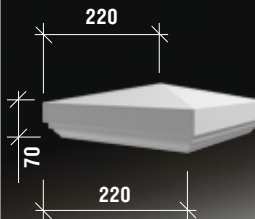
длина основания 3000 мм



4.73.201 крышка

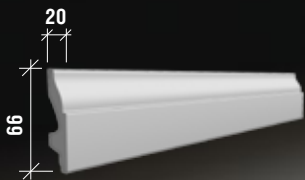


4.76.201 крышка пирамида

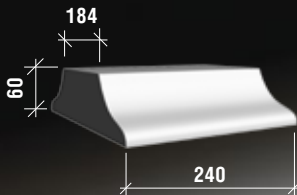


4.79.101 плинтус столба

длина плинтуса 2000 мм



4.78.101 опорный блок



4.77.201 крышка шар

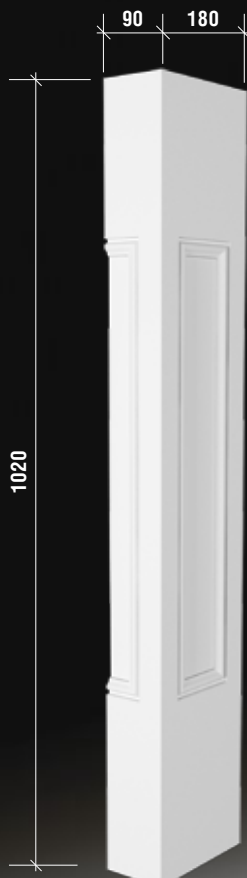


полубалясины/полустолбы

4.71.211 полубалясина



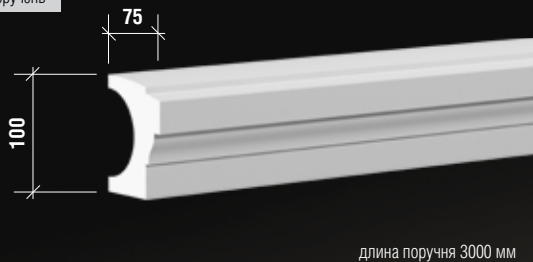
4.75.211 полустолб



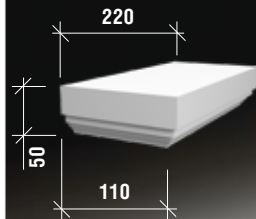
размеры указаны в миллиметрах

полупоручни/полуоснования/полукрышки

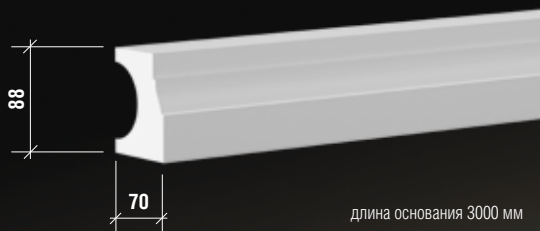
4.72.211 полупоручень



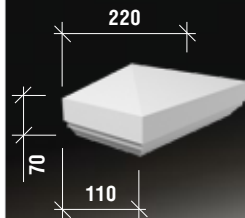
4.73.211 полукрышка



4.74.211 полуоснование



4.76.211 крышка прямоугольная



4.79.101 плинтус столба

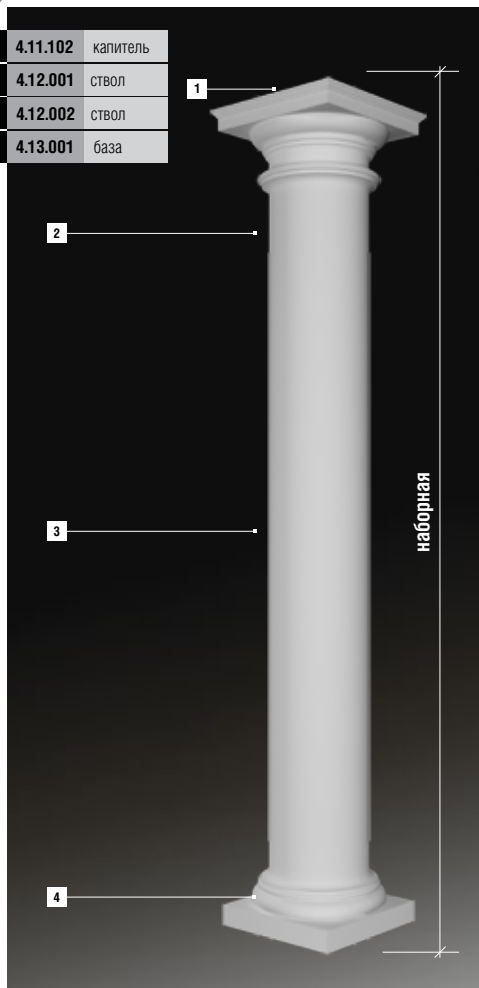


КОЛОННЫ

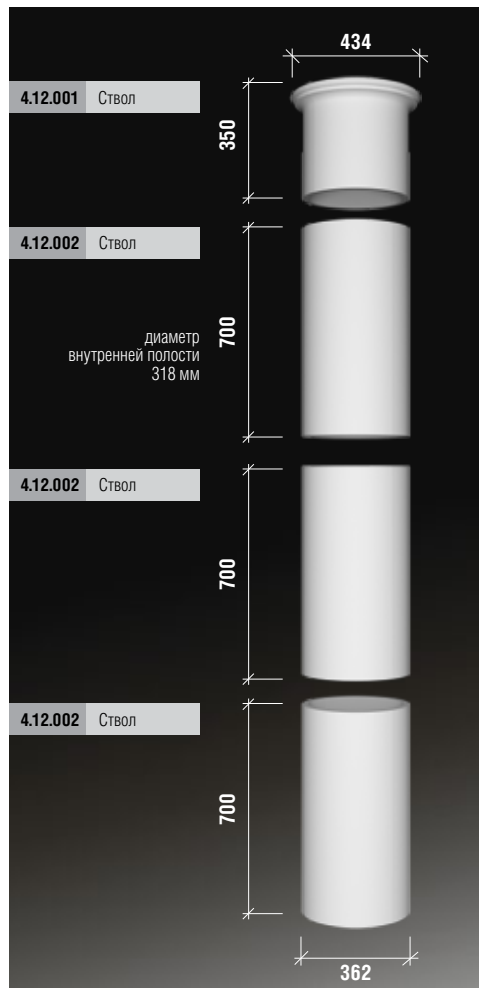
КОЛОННЫ	98
ПОЛУКОЛОННЫ	126

КОЛОННЫ

1	4.11.102	капитель
2	4.12.001	ствол
3	4.12.002	ствол
4	4.13.001	база



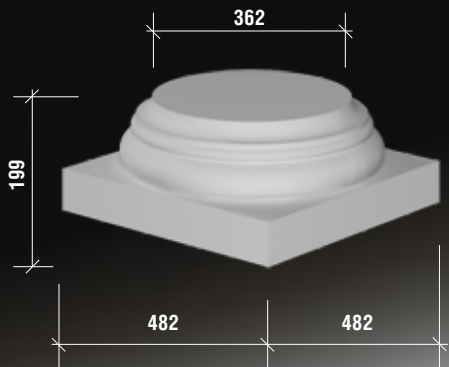
размеры указаны в миллиметрах



4.11.102 капитель

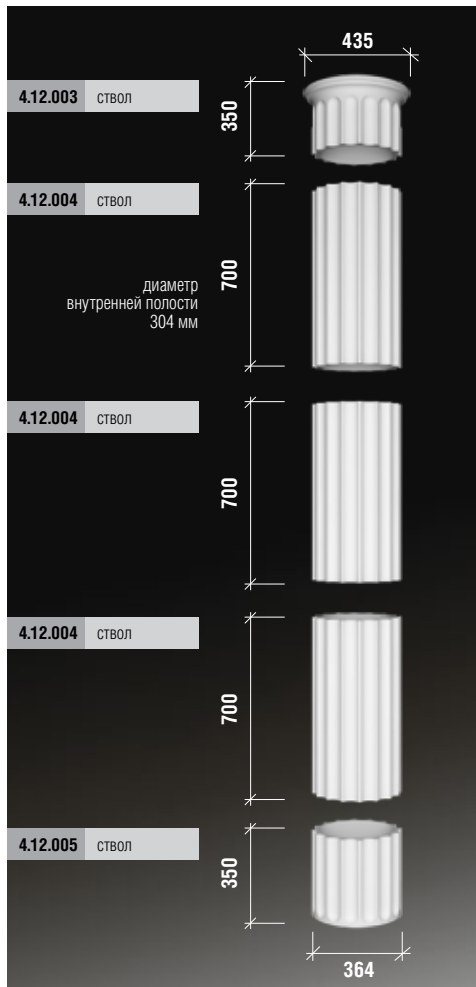
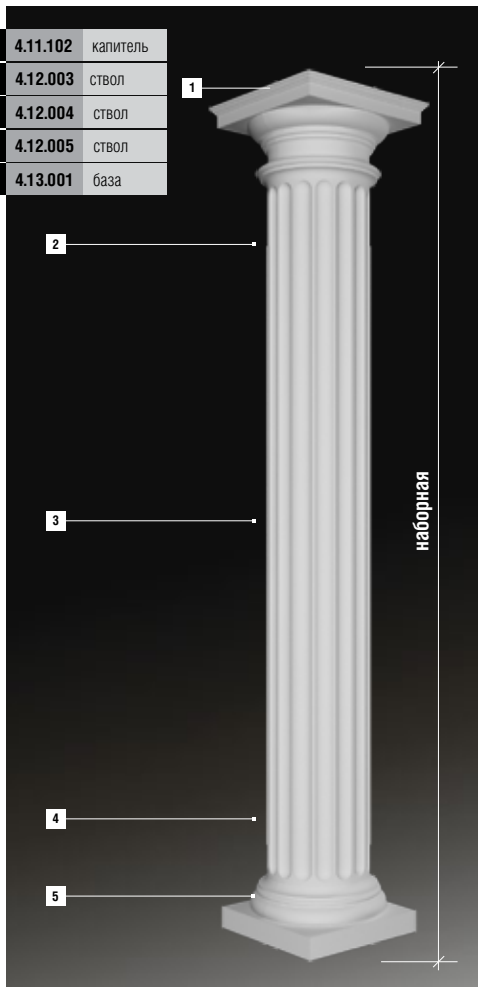


4.13.001 база



КОЛОННЫ

1	4.11.102	капитель
2	4.12.003	ствол
3	4.12.004	ствол
4	4.12.005	ствол
5	4.13.001	база

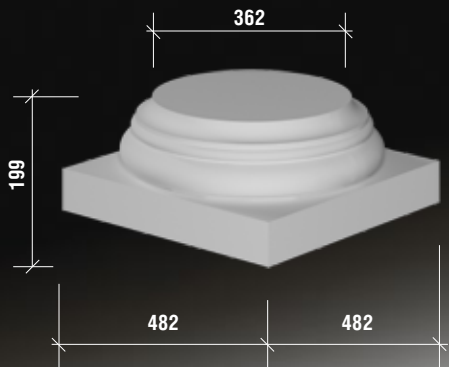


размеры указаны в миллиметрах

4.11.102 капитель



4.13.001 база



КОЛОННЫ

1	4.11.202	капитель
2	4.12.001	ствол
3	4.12.002	ствол
4	4.13.002	база



наборная

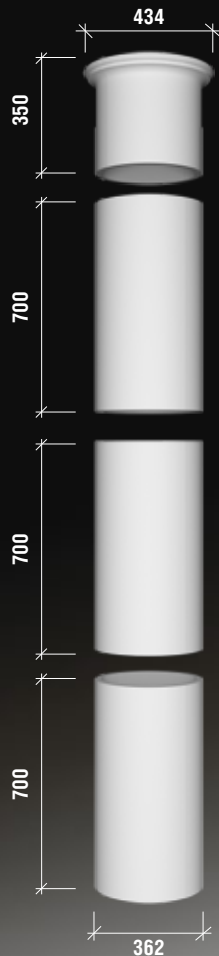
4.12.001 Ствол

4.12.002 Ствол

диаметр
внутренней полости
318 мм

4.12.002 Ствол

4.12.002 Ствол

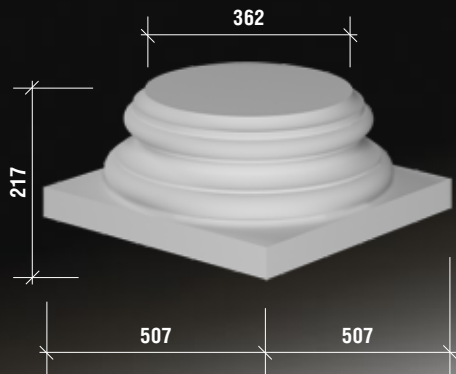


размеры указаны в миллиметрах

4.11.202 капитель

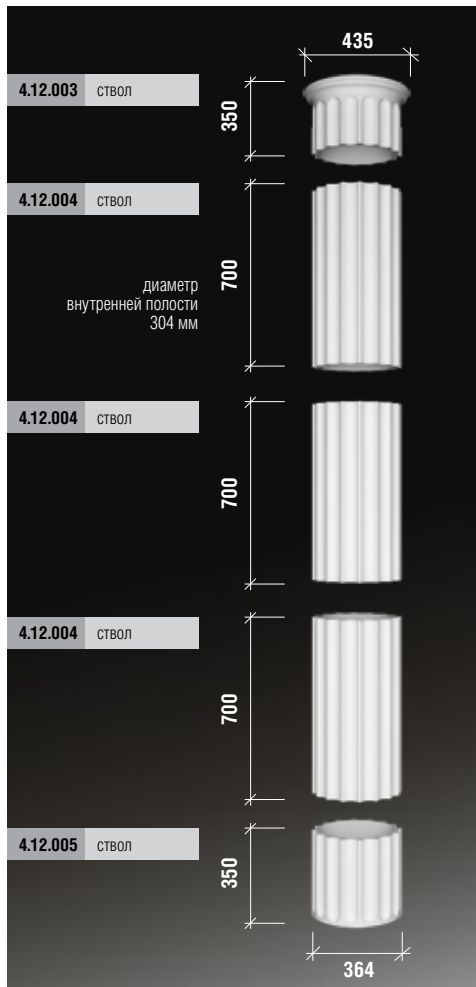
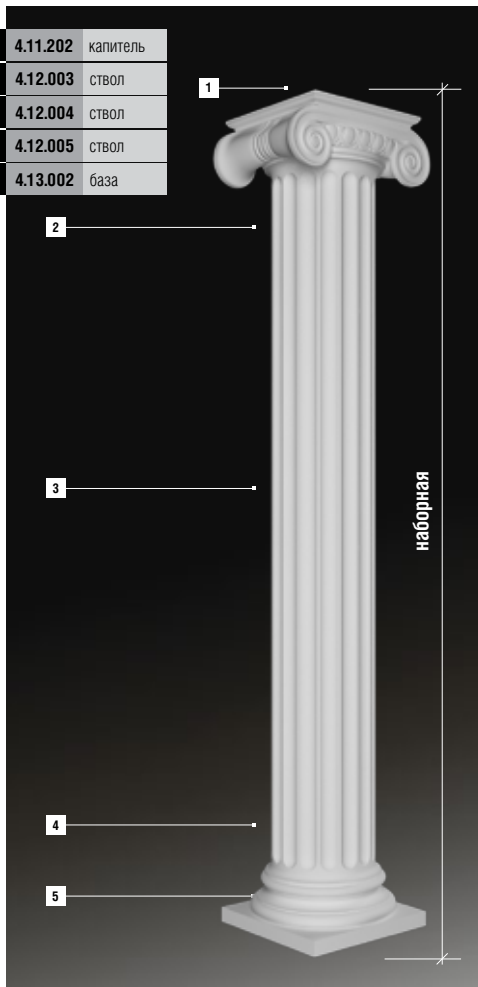


4.13.002 база



КОЛОННЫ

1	4.11.202	капитель
2	4.12.003	ствол
3	4.12.004	ствол
4	4.12.005	ствол
5	4.13.002	база

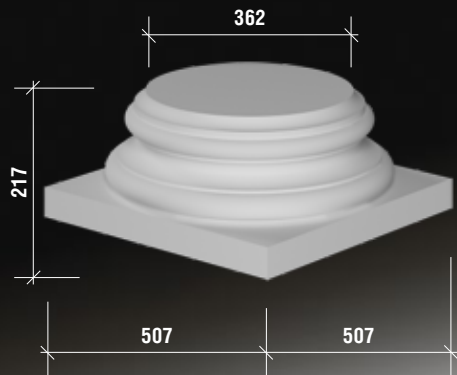


размеры указаны в миллиметрах

4.11.202 капитель

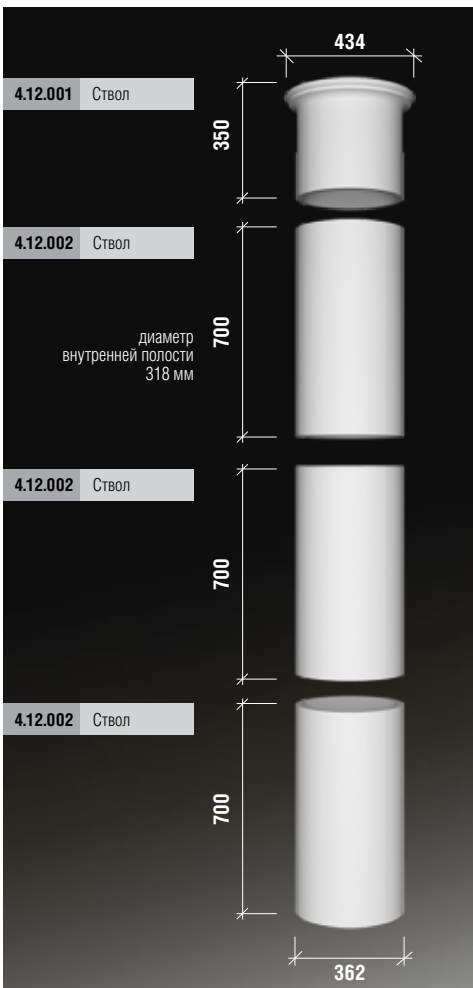
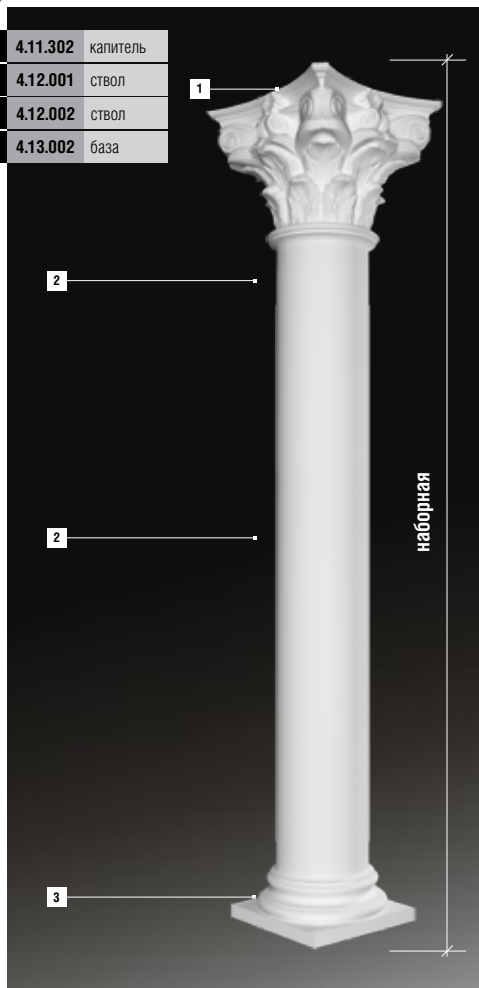


4.13.002 база



КОЛОННЫ

1	4.11.302	капитель
2	4.12.001	ствол
3	4.12.002	ствол
4	4.13.002	база

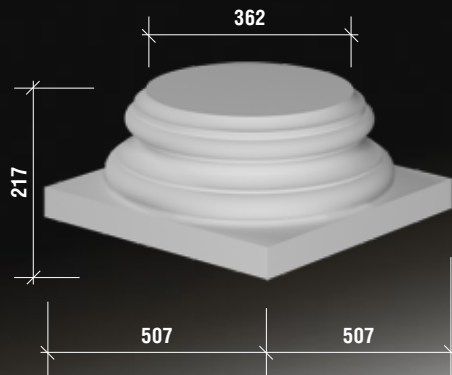


размеры указаны в миллиметрах

4.11.302 капитель

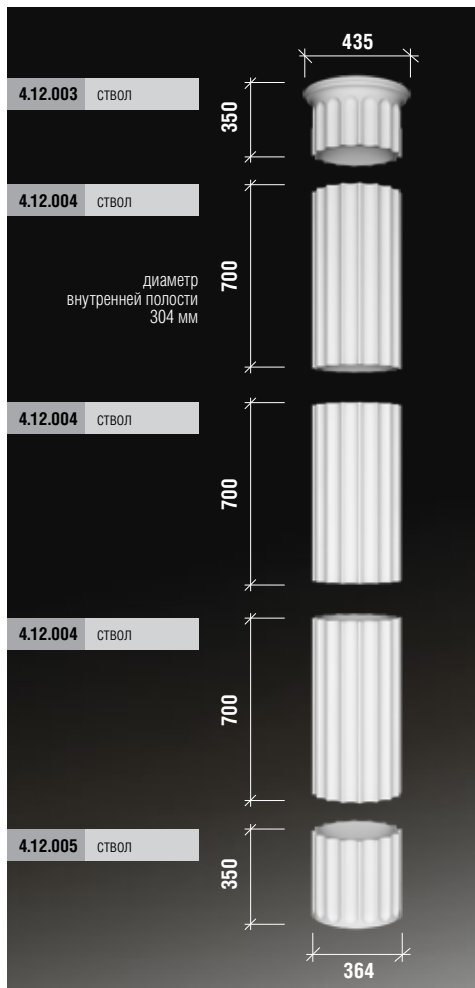
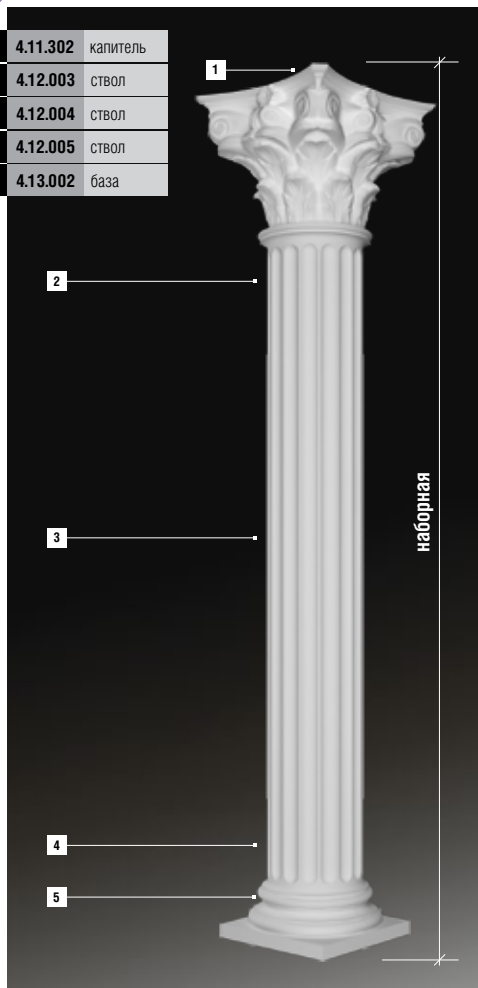


4.13.002 база



КОЛОННЫ

1	4.11.302	капитель
2	4.12.003	ствол
3	4.12.004	ствол
4	4.12.005	ствол
5	4.13.002	база

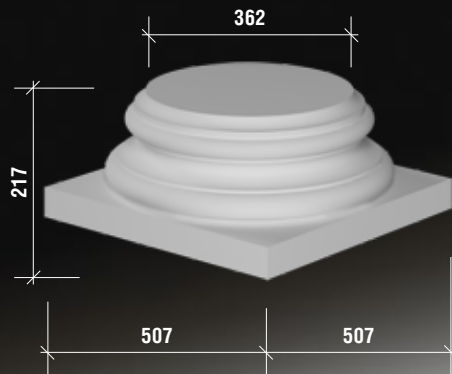


размеры указаны в миллиметрах

4.11.302 капитель

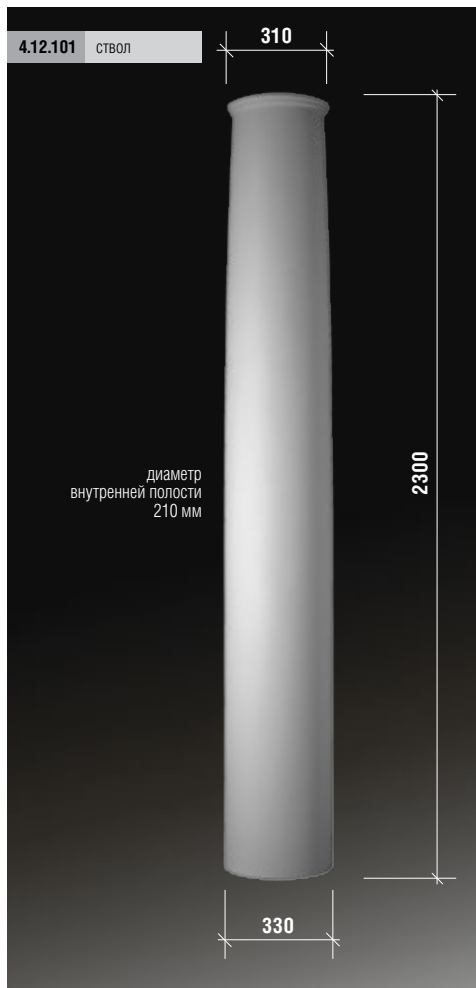
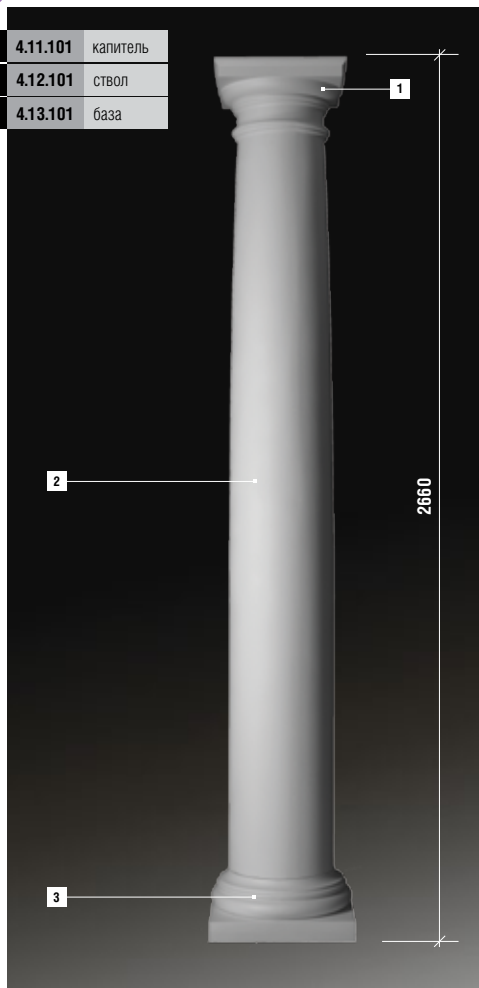


4.13.002 база



КОЛОННЫ

1	4.11.101	капитель
2	4.12.101	ствол
3	4.13.101	база

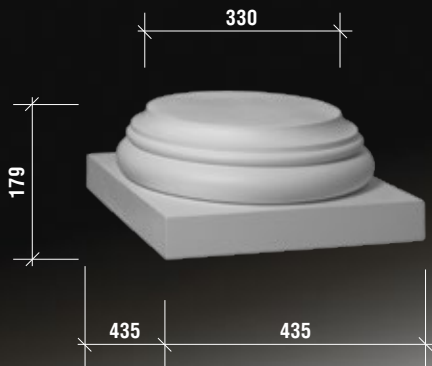


размеры указаны в миллиметрах

4.11.101 капитель

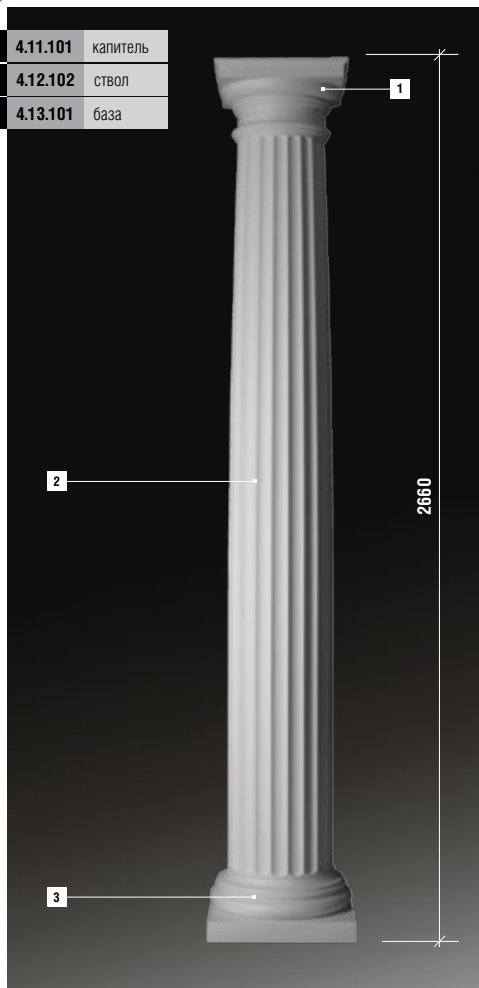


4.13.101 база



КОЛОННЫ

1	4.11.101	капитель
2	4.12.102	ствол
3	4.13.101	база

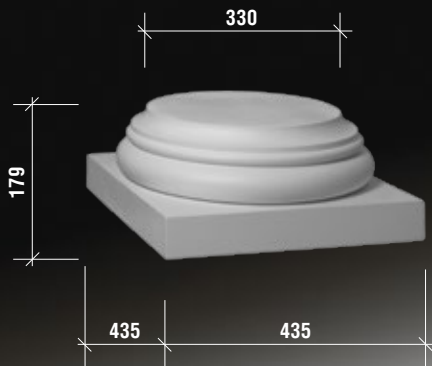


размеры указаны в миллиметрах

4.11.101 капитель

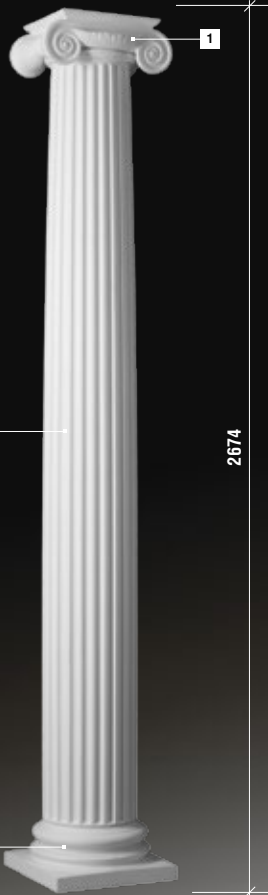


4.13.101 база



КОЛОННЫ

1	4.11.201	капитель
2	4.12.201	ствол
3	4.13.202	база



4.12.201 ствол

294

Диаметр
внутренней полости
170 мм



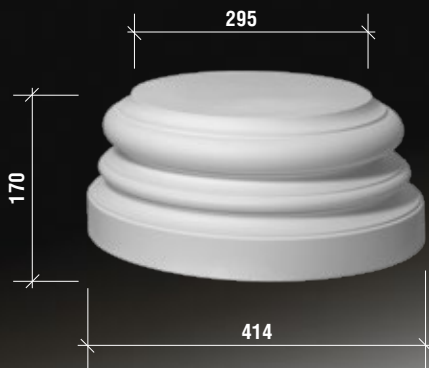
295

размеры указаны в миллиметрах

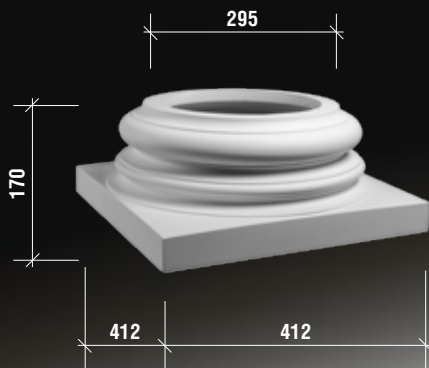
4.11.201 капитель



4.13.201 база



4.13.202 база



КОЛОННЫ

1	4.11.201	капитель
2	4.12.202	ствол
3	4.13.202	база



4.12.202	ствол
----------	-------

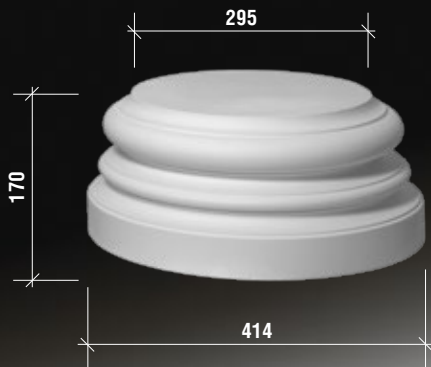


размеры указаны в миллиметрах

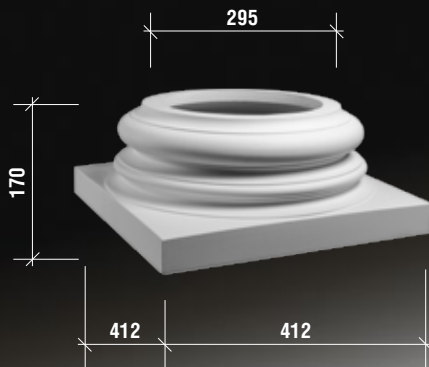
4.11.201 капитель



4.13.201 база

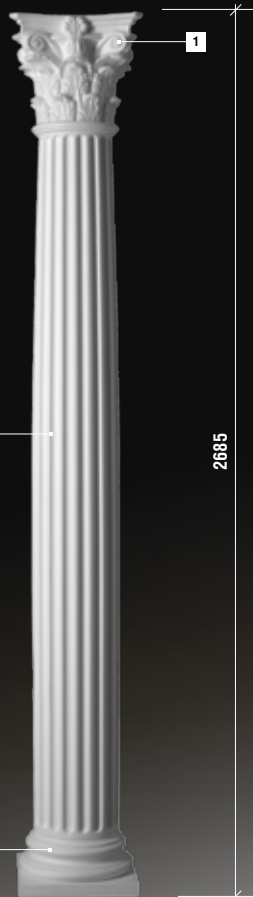


4.13.202 база



КОЛОННЫ

1	4.11.301	капитель
2	4.12.301	ствол
3	4.13.302	база



4.12.301	ствол
----------	-------

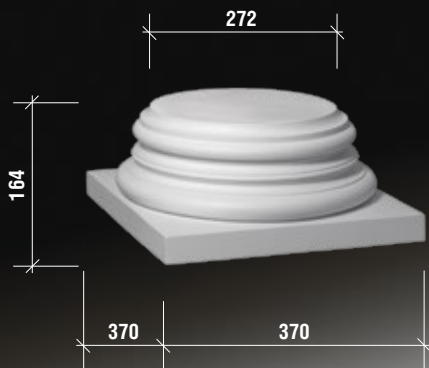


размеры указаны в миллиметрах

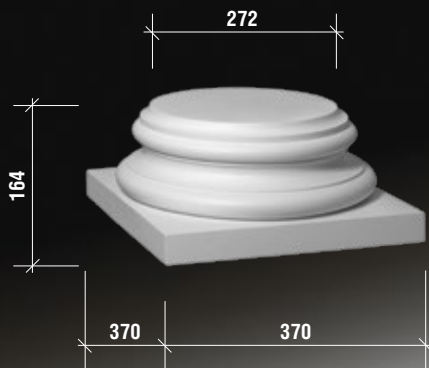
4.11.301 капитель



4.13.301 база

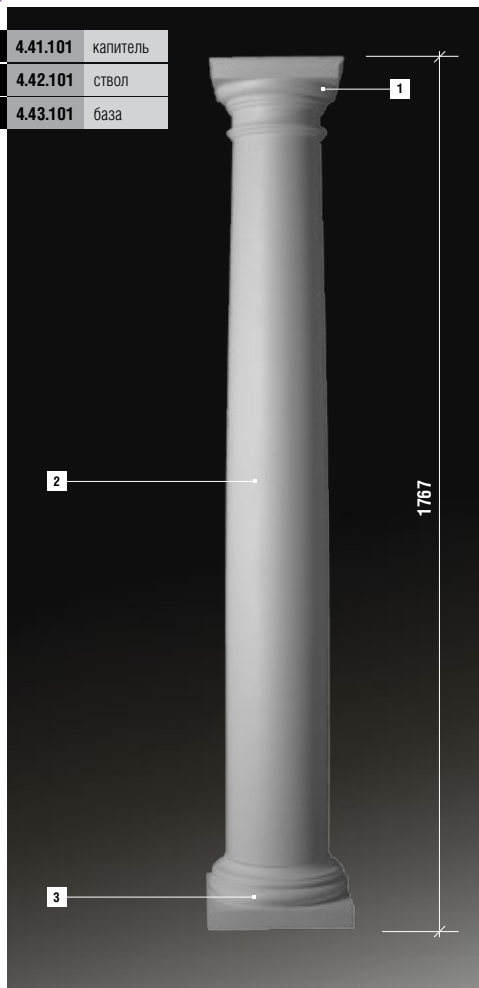


4.13.302 база



КОЛОННЫ

1	4.41.101	капитель
2	4.42.101	ствол
3	4.43.101	база

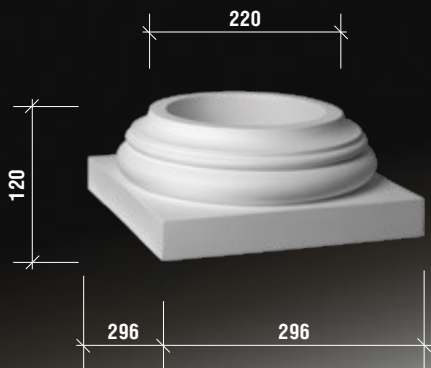


размеры указаны в миллиметрах

4.41.101 капитель

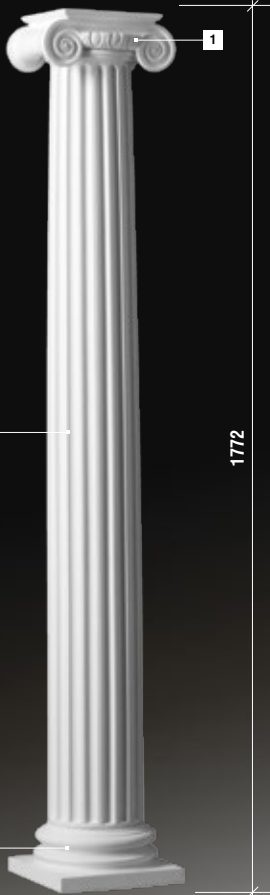


4.43.101 база



КОЛОННЫ

1	4.41.201	капитель
2	4.42.201	ствол
3	4.43.202	база



4.42.201	ствол
----------	-------

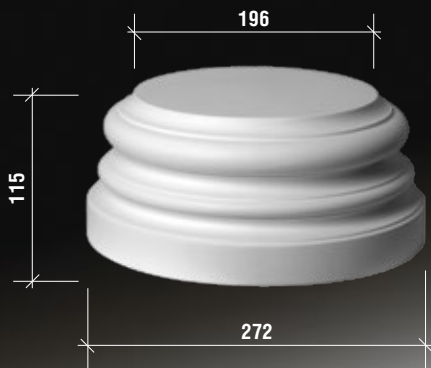


размеры указаны в миллиметрах

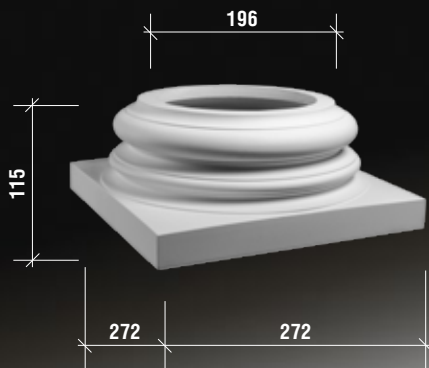
4.41.201 капитель



4.43.201 база

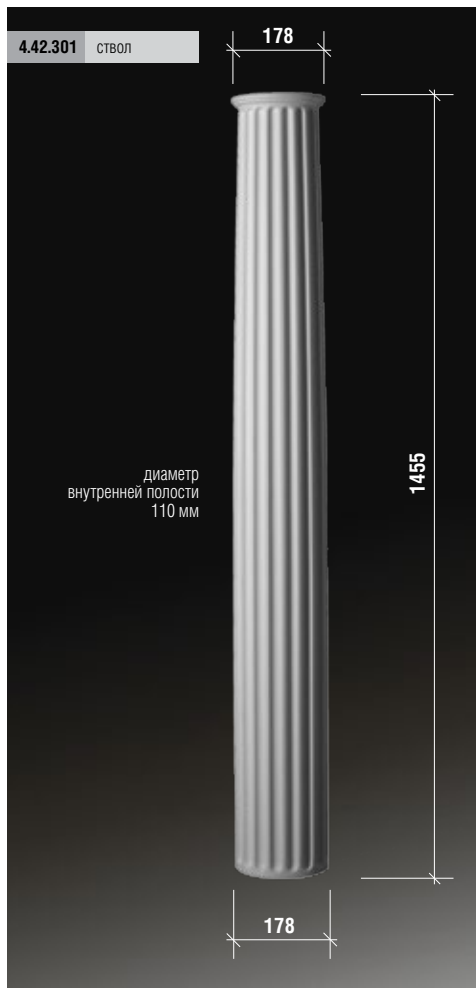
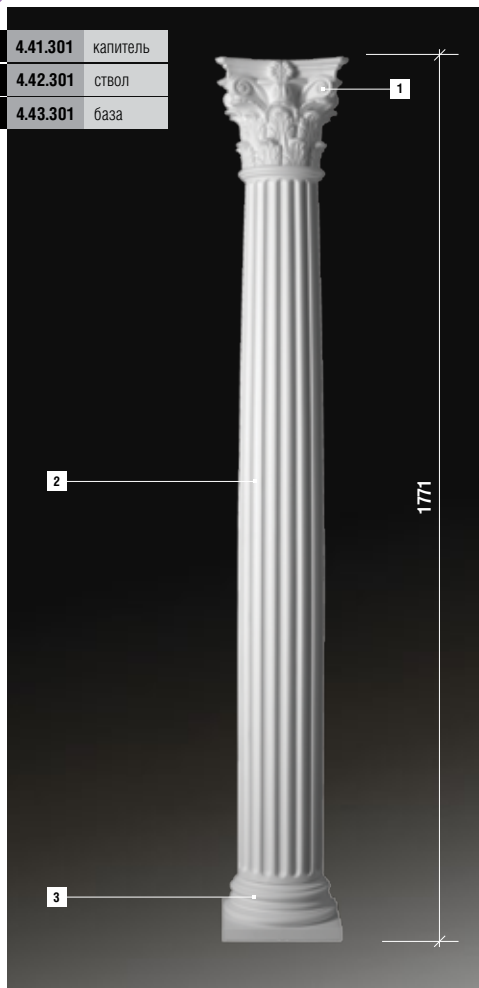


4.43.202 база



КОЛОННЫ

1	4.41.301	капитель
2	4.42.301	ствол
3	4.43.301	база

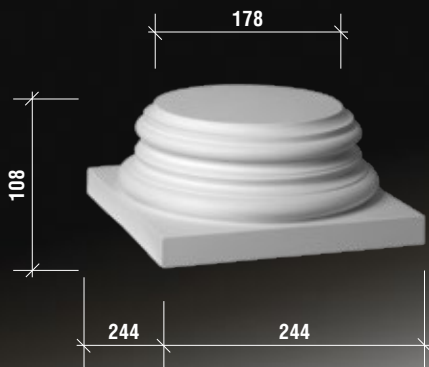


размеры указаны в миллиметрах

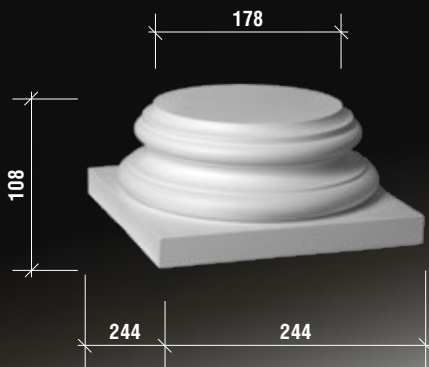
4.41.301 капитель



4.43.301 база

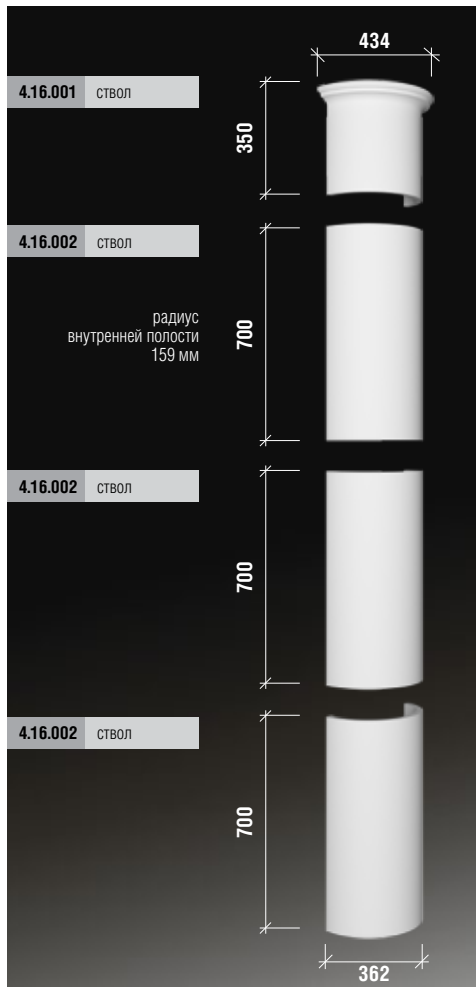
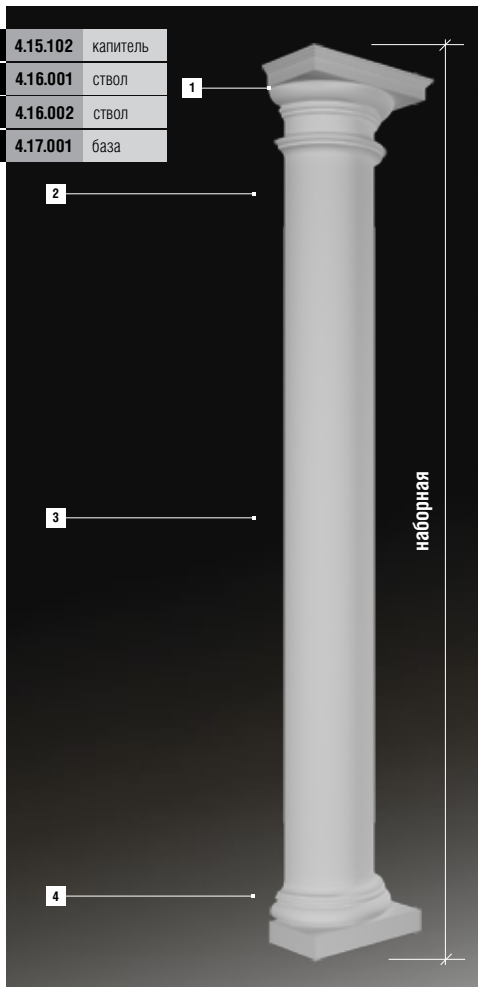


4.43.302 база



полуколонны

1	4.15.102	капитель
2	4.16.001	ствол
3	4.16.002	ствол
4	4.17.001	база

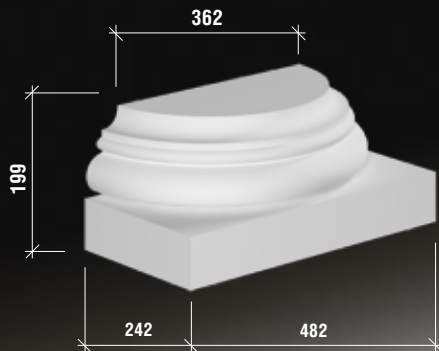


размеры указаны в миллиметрах

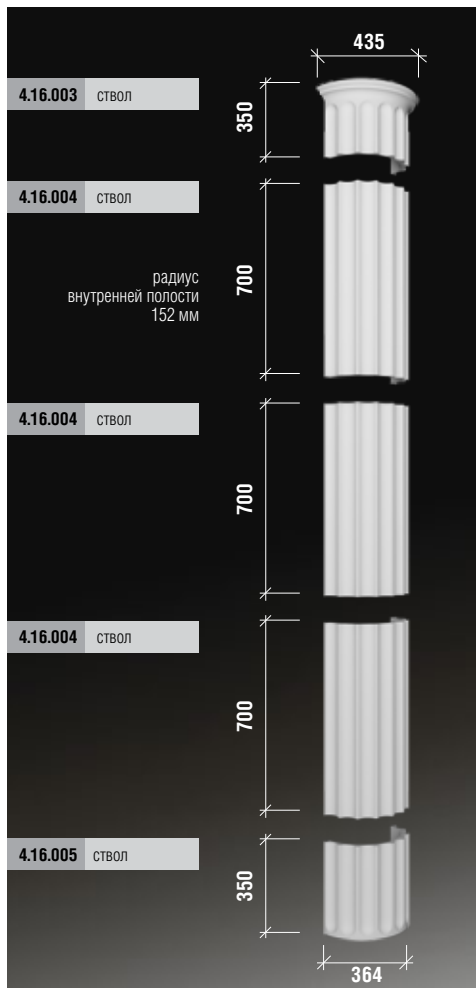
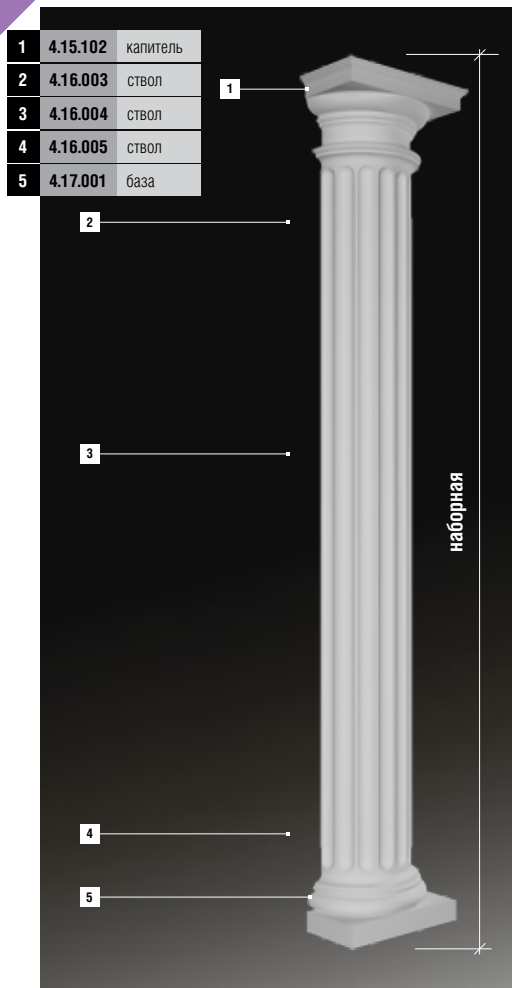
4.15.102 капитель



4.17.001 база



полуколонны

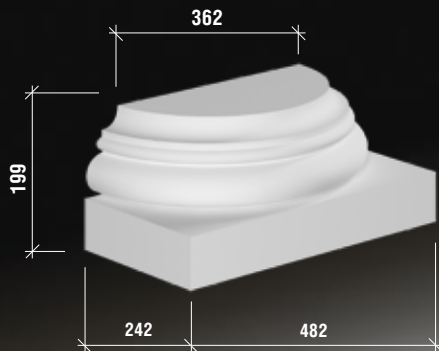


размеры указаны в миллиметрах

4.15.102 капитель

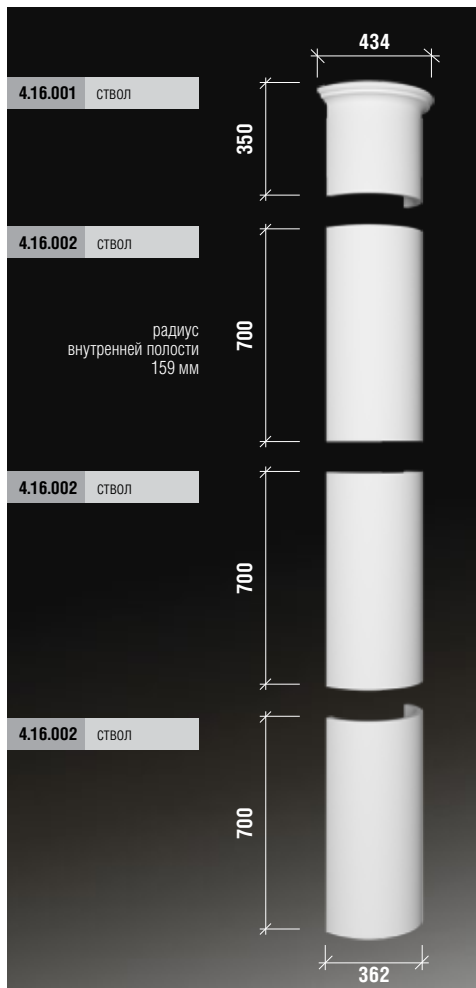
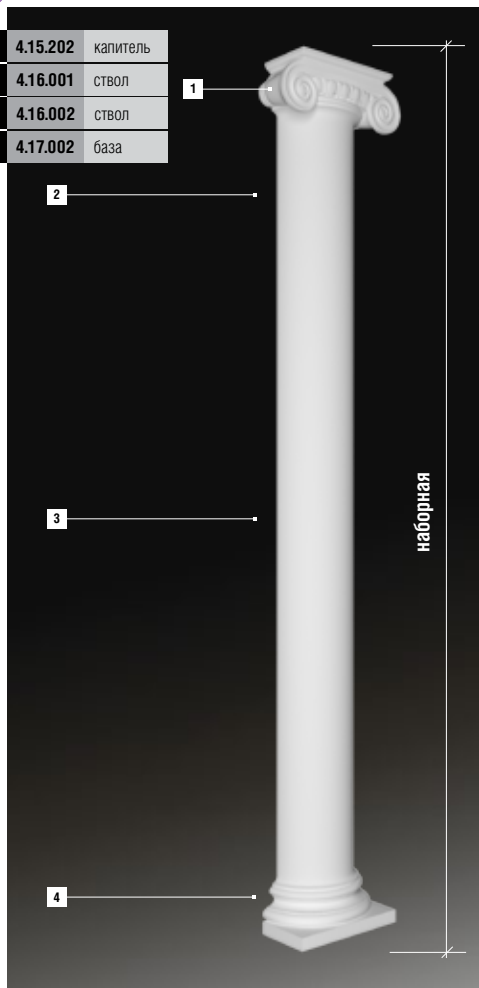


4.17.001 база



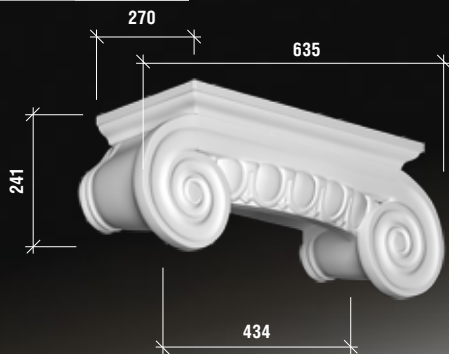
полуколонны

1	4.15.202	капитель
2	4.16.001	ствол
3	4.16.002	ствол
4	4.17.002	база

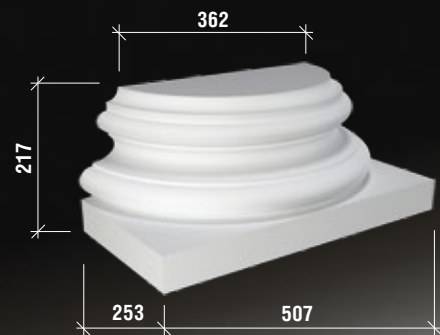


размеры указаны в миллиметрах

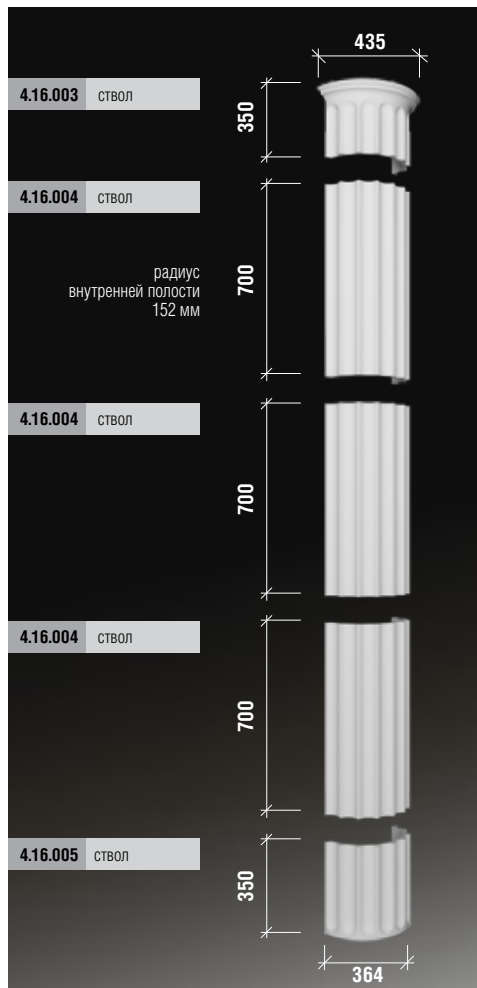
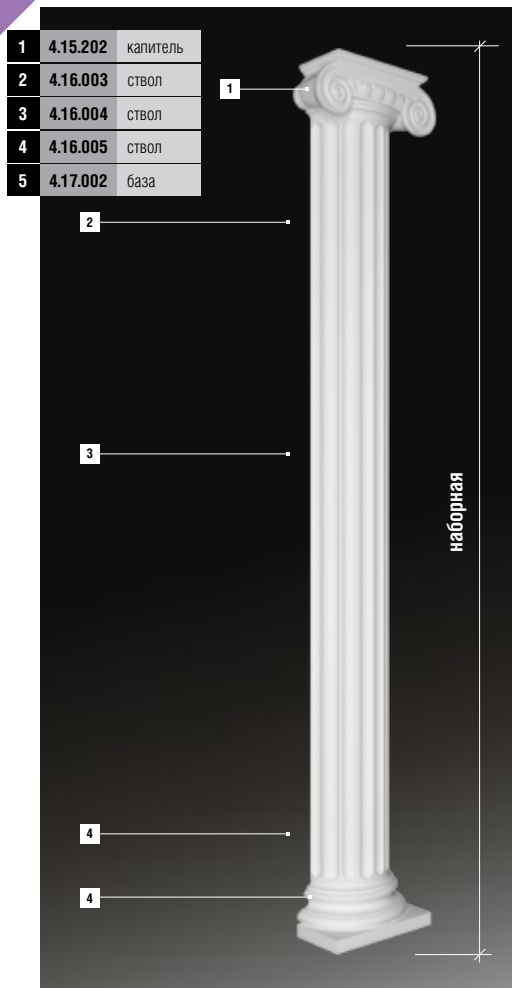
4.15.202 капитель



4.17.002 база

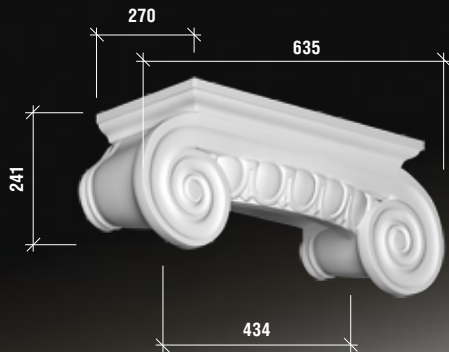


полуколонны



размеры указаны в миллиметрах

4.15.202 капитель

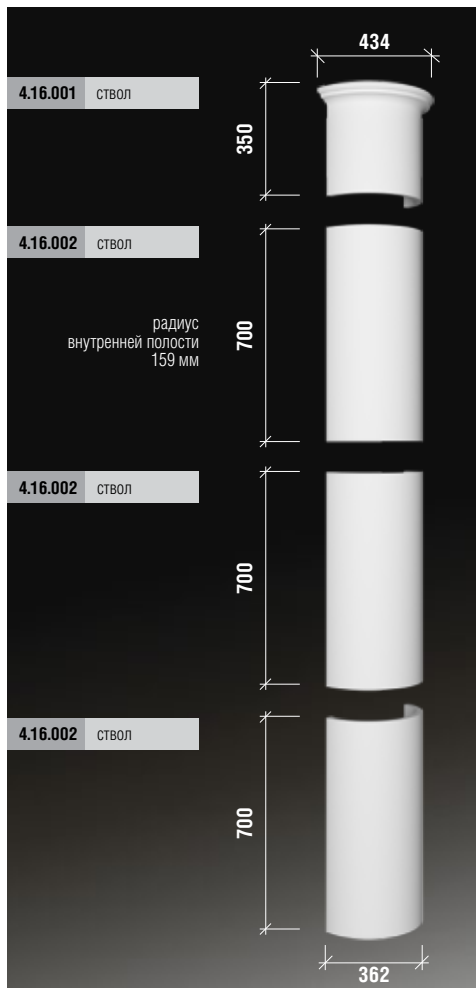
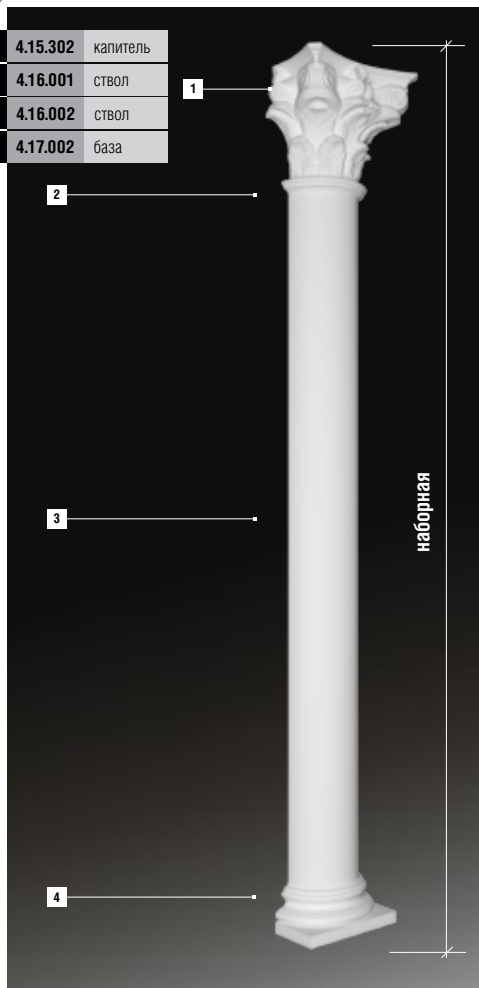


4.17.002 база



полуколонны

1	4.15.302	капитель
2	4.16.001	ствол
3	4.16.002	ствол
4	4.17.002	база

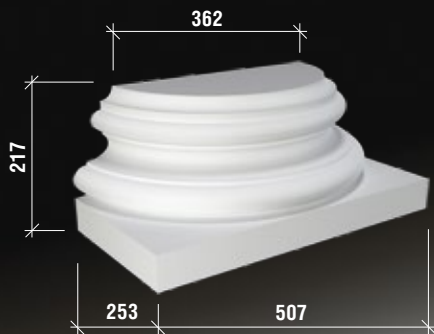


размеры указаны в миллиметрах

4.15.302 капитель



4.17.002 база



полуколонны

1	4.15.302	капитель
2	4.16.003	ствол
3	4.16.004	ствол
4	4.16.005	ствол
5	4.17.002	база

2

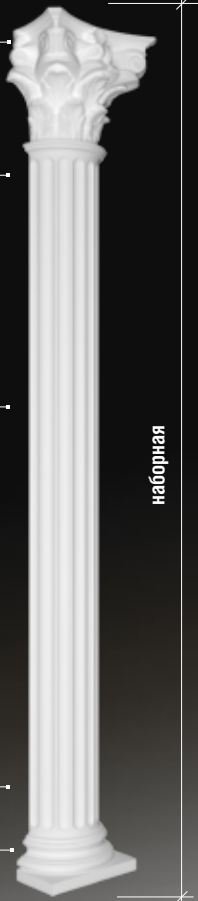
3

4

4

1

наборная



4.16.003 ствол

4.16.004 ствол

радиус
внутренней полости
152 мм

4.16.004 ствол

4.16.004 ствол

4.16.005 ствол

350

700

700

700

350

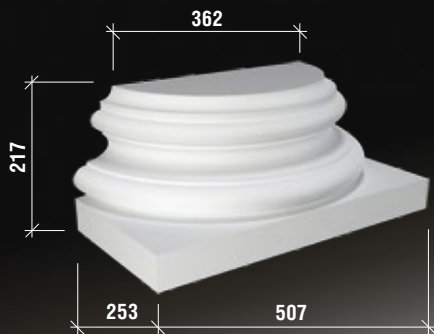
435

364

4.15.302 капитель

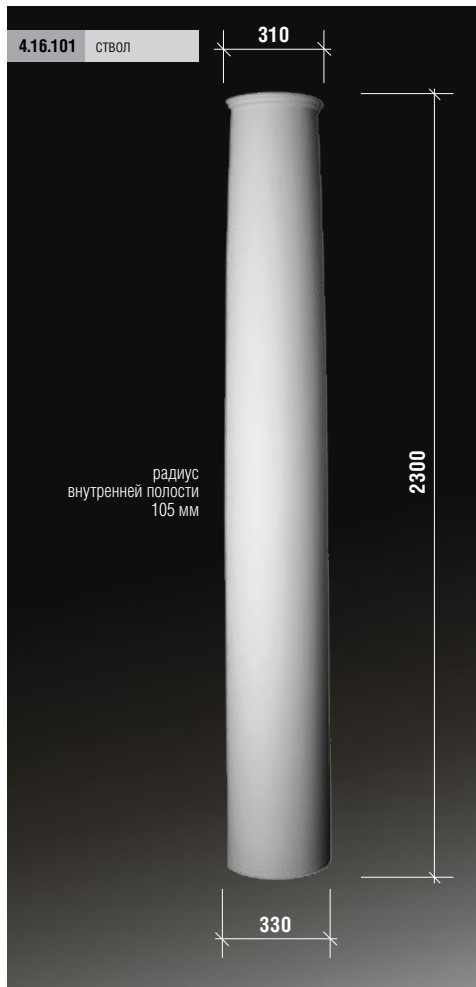
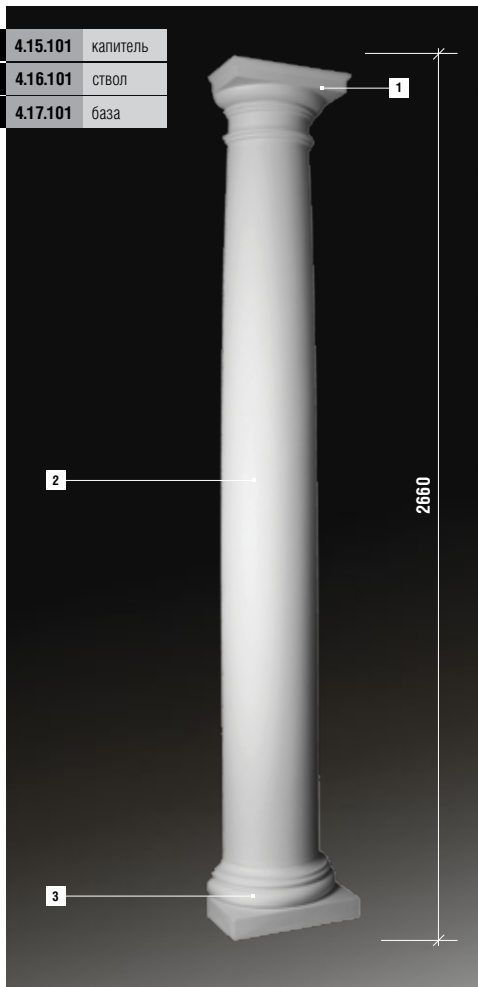


4.17.002 база



полуколонны

1	4.15.101	капитель
2	4.16.101	ствол
3	4.17.101	база

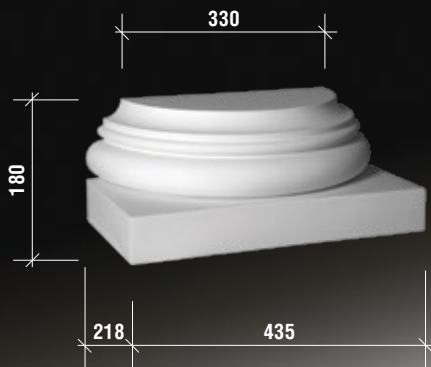


размеры указаны в миллиметрах

4.15.101 капитель

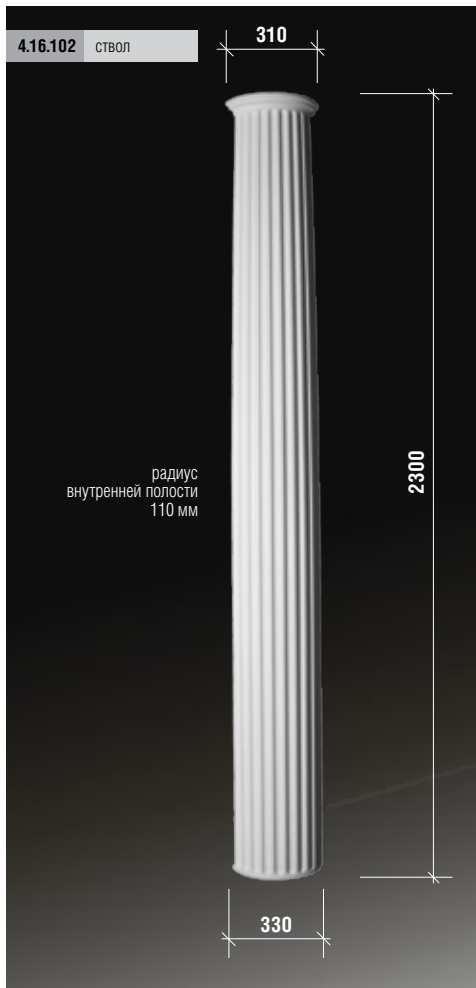
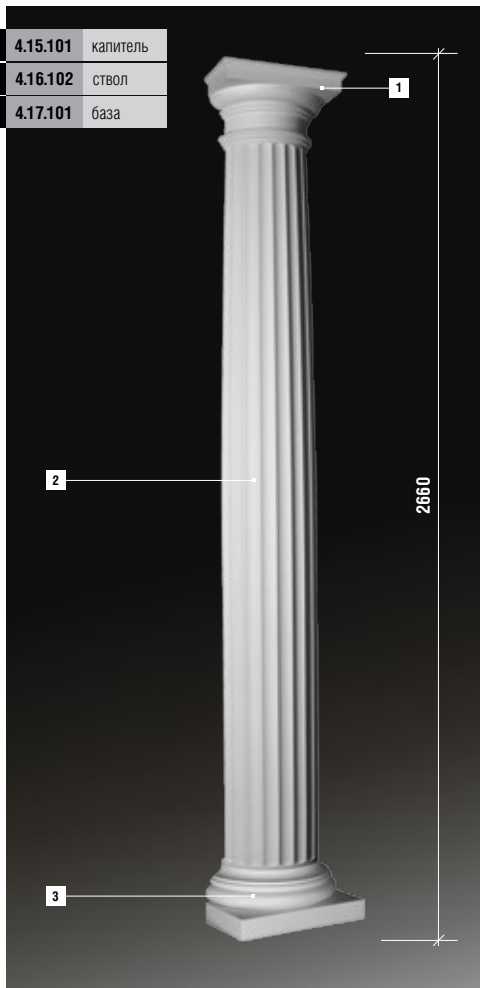


4.17.101 база



полуколонны

1	4.15.101	капитель
2	4.16.102	ствол
3	4.17.101	база

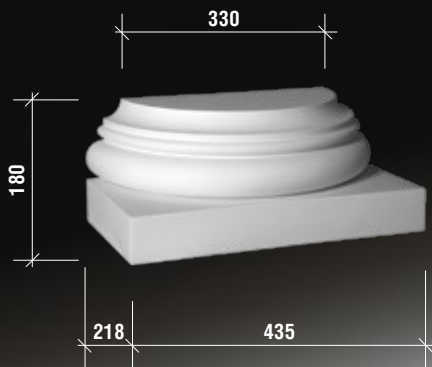


размеры указаны в миллиметрах

4.15.101 капитель



4.17.101 база

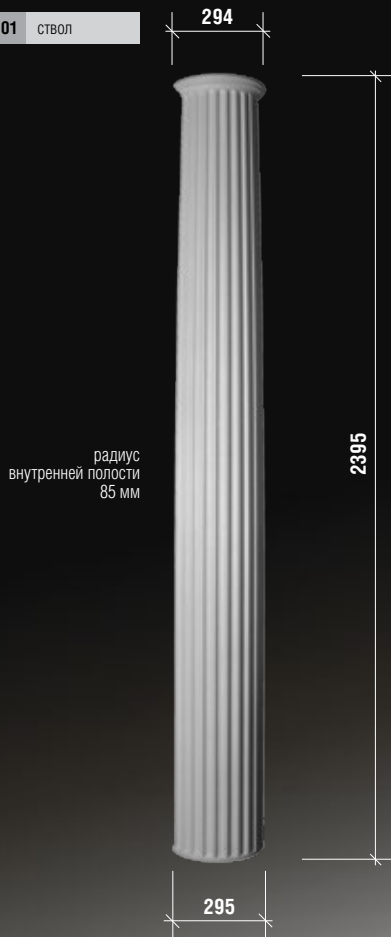


полуколонны

1	4.15.201	капитель
2	4.16.201	ствол
3	4.17.202	база

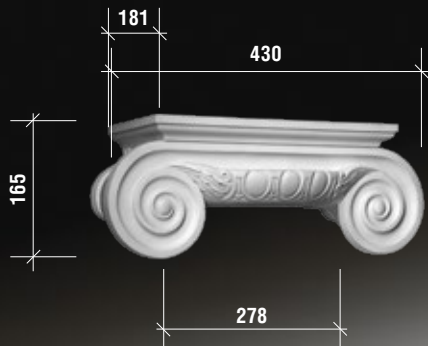


4.16.201	ствол
----------	-------

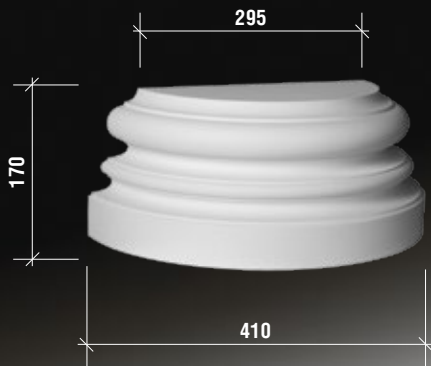


размеры указаны в миллиметрах

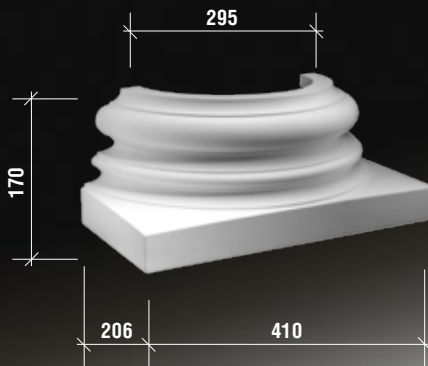
4.15.201 капитель



4.17.201 база

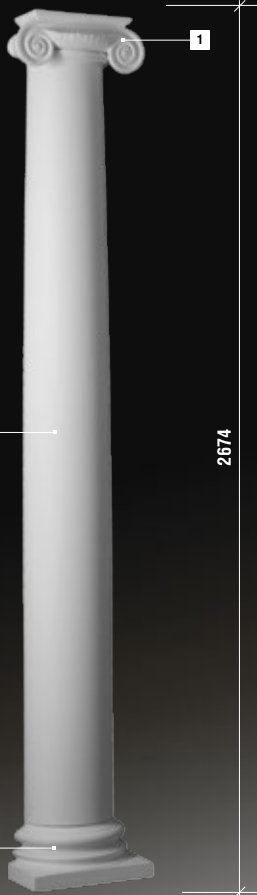


4.17.202 база



полуколонны

1	4.15.201	капитель
2	4.16.202	ствол
3	4.17.202	база



4.16.202	ствол
----------	-------

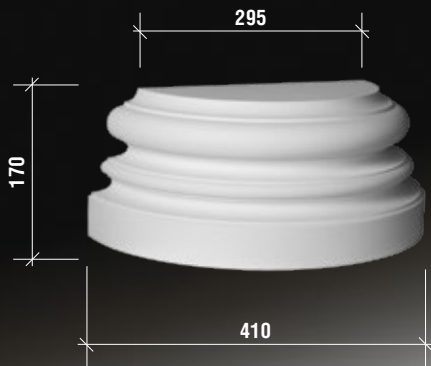


размеры указаны в миллиметрах

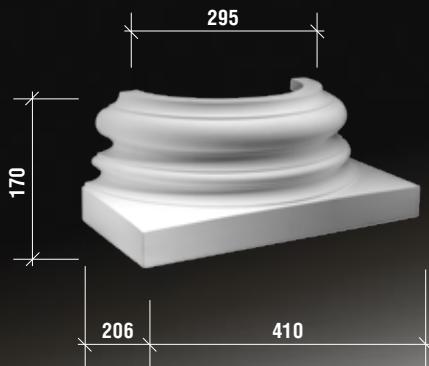
4.15.201 капитель



4.17.201 база

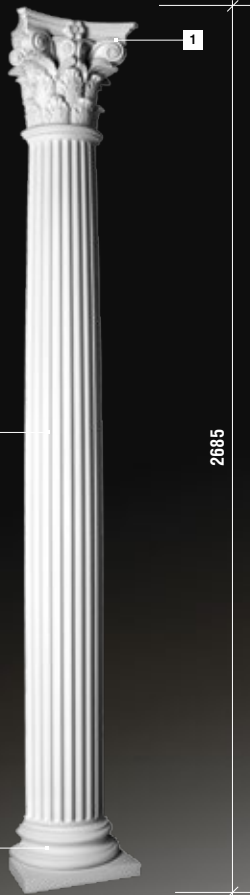


4.17.202 база



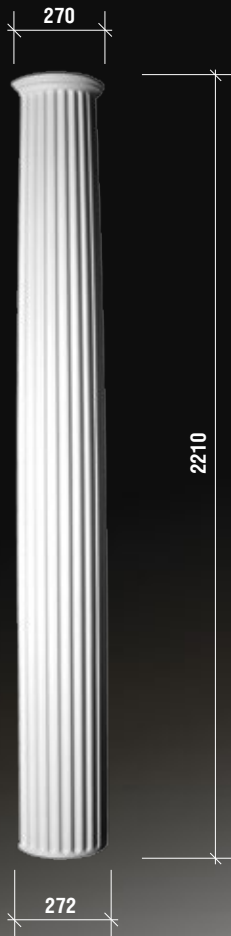
полуколонны

1	4.15.301	капитель
2	4.16.301	ствол
3	4.17.302	база



4.16.301	ствол
----------	-------

радиус
внутренней полости
80 мм

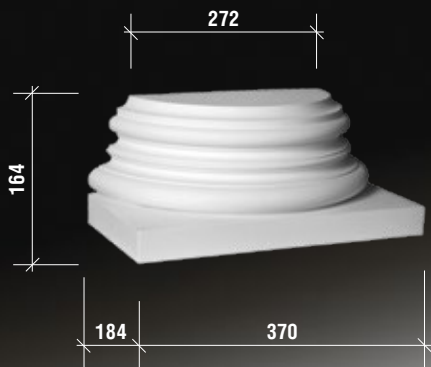


размеры указаны в миллиметрах

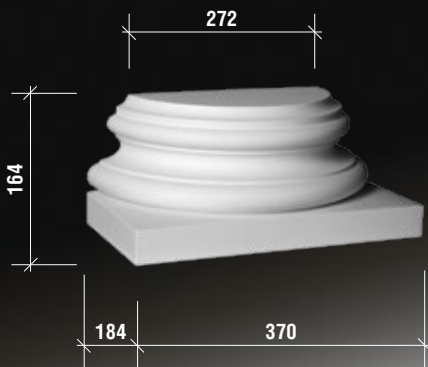
4.15.301 капитель



4.17.301 база

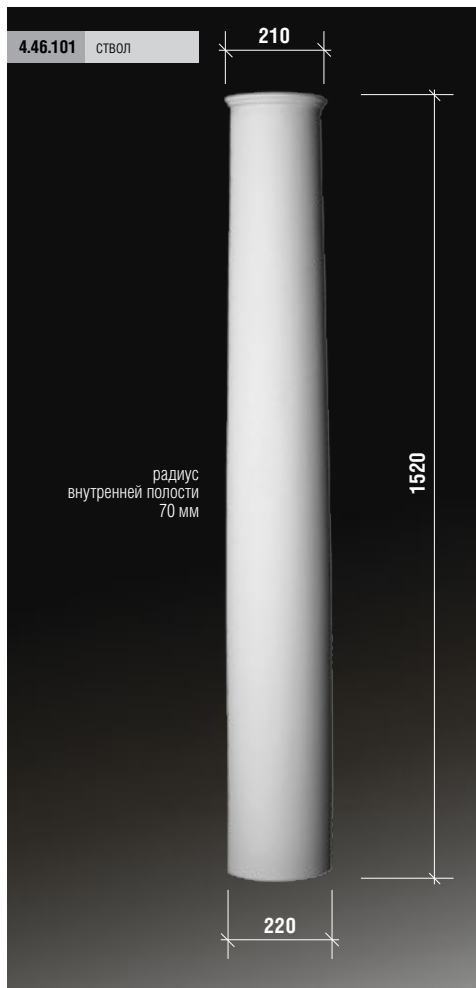
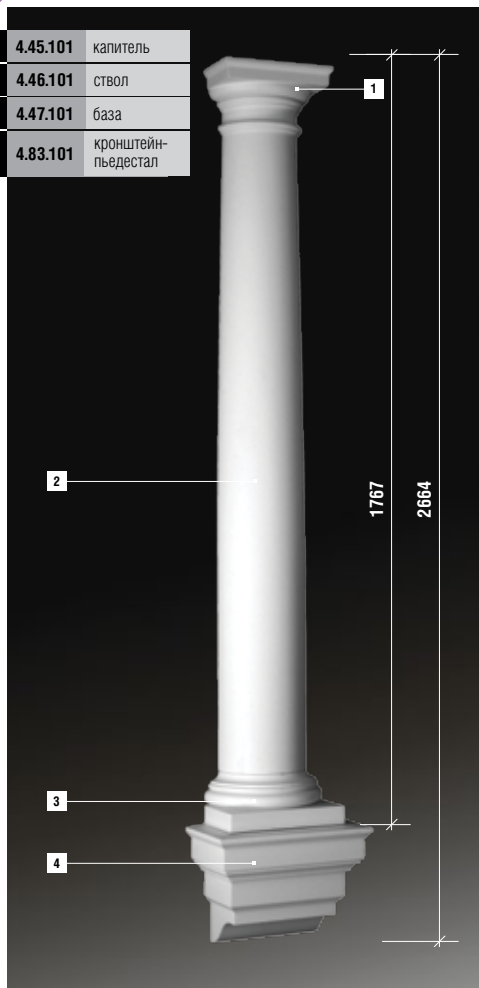


4.17.302 база



полуколонны

1	4.45.101	капитель
2	4.46.101	ствол
3	4.47.101	база
4	4.83.101	кронштейн-пьедестал

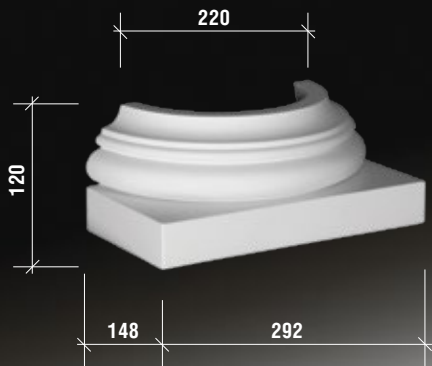


размеры указаны в миллиметрах

4.45.101 капитель



4.47.101 база

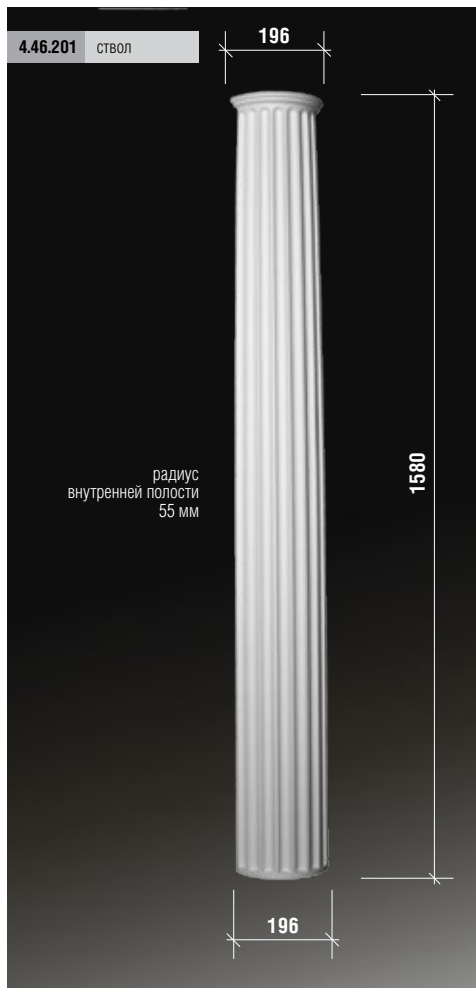
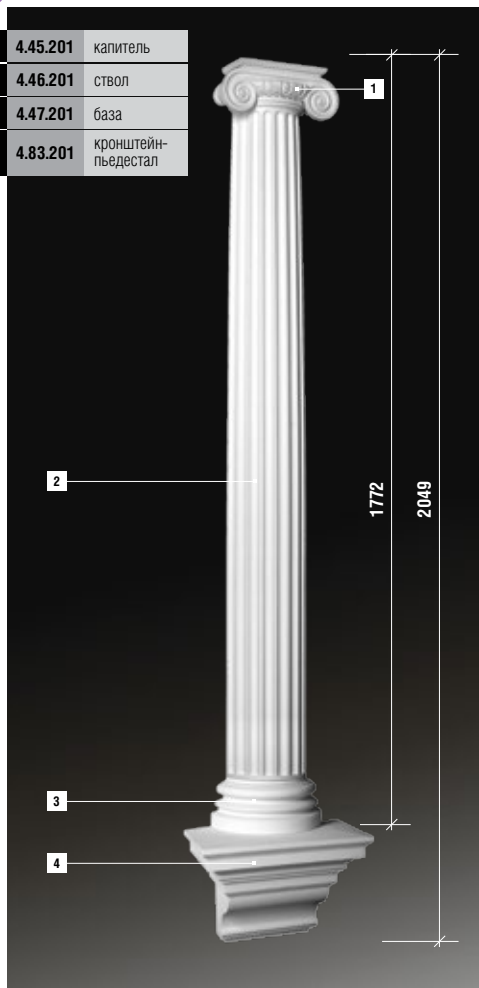


4.83.101 кронштейн-пьедестал



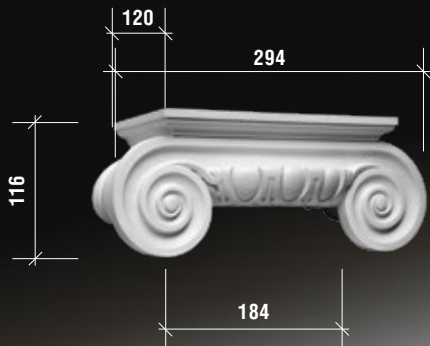
полуколонны

1	4.45.201	капитель
2	4.46.201	ствол
3	4.47.201	база
4	4.83.201	кронштейн-пьедестал

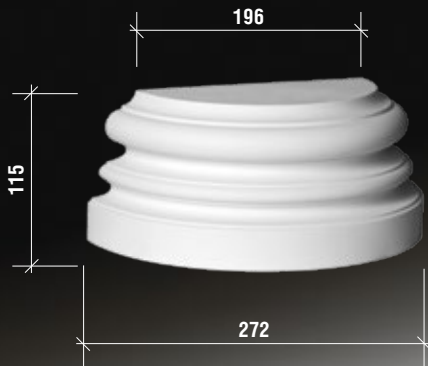


размеры указаны в миллиметрах

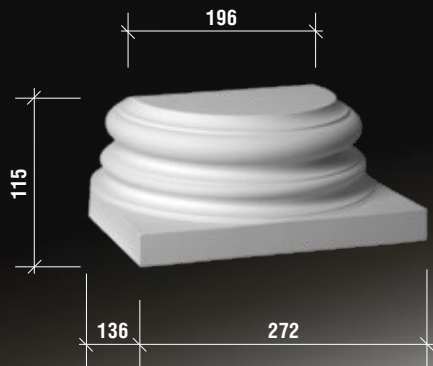
4.45.201 капитель



4.47.201 база



4.47.202 база

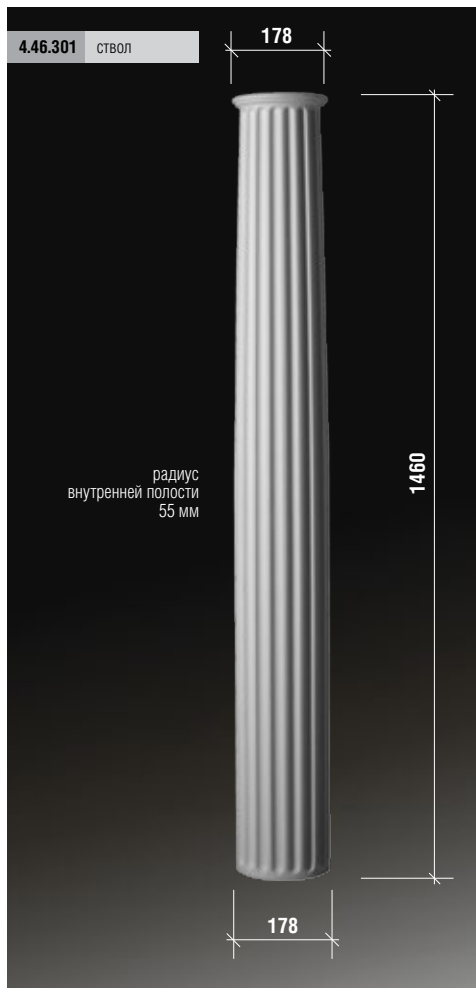


4.83.201 кронштейн-пьедестал



полуколонны

1	4.45.301	капитель
2	4.46.301	ствол
3	4.47.302	база
4	4.83.301	кронштейн-пьедестал

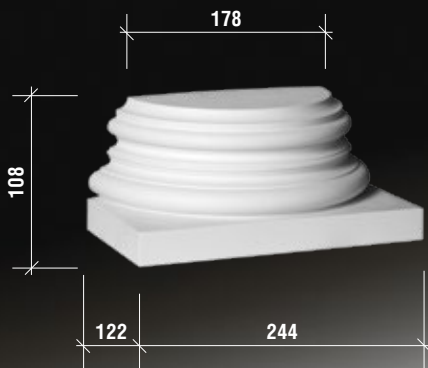


размеры указаны в миллиметрах

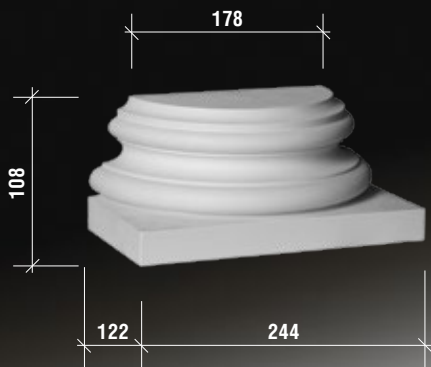
4.45.301 капитель



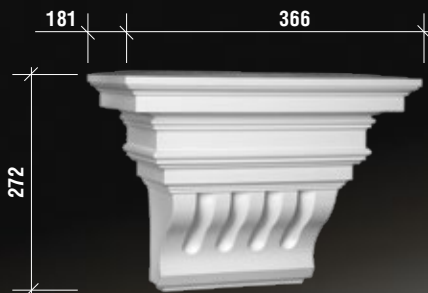
4.47.301 база



4.47.302 база



4.83.301 кронштейн-пьедестал

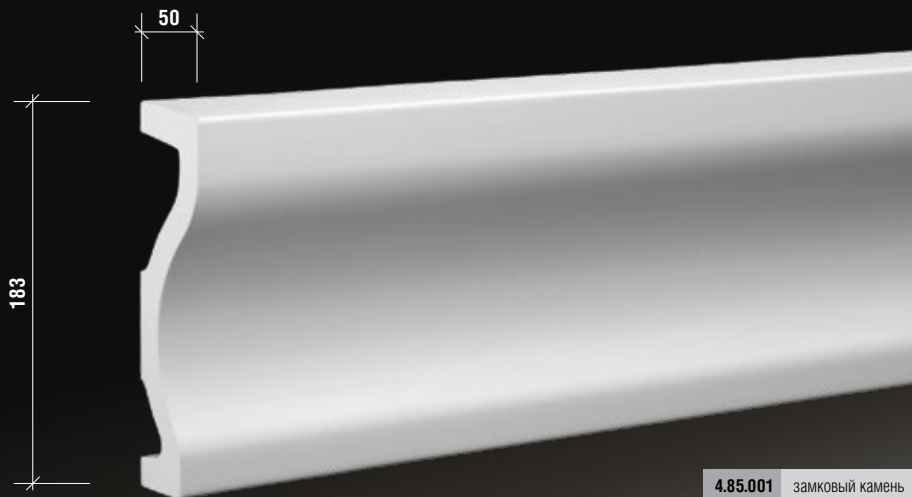


оконные обрамления

наличники	156
арочные обрамления	162
замковые камни	165
сандрик	170
откос	172
подоконные элементы	173
кронштейны	181

НАЛИЧНИКИ

4.84.001	наличник	длина наличника 2 метра
4.84.051	наличник	длина наличника 2,3 метра

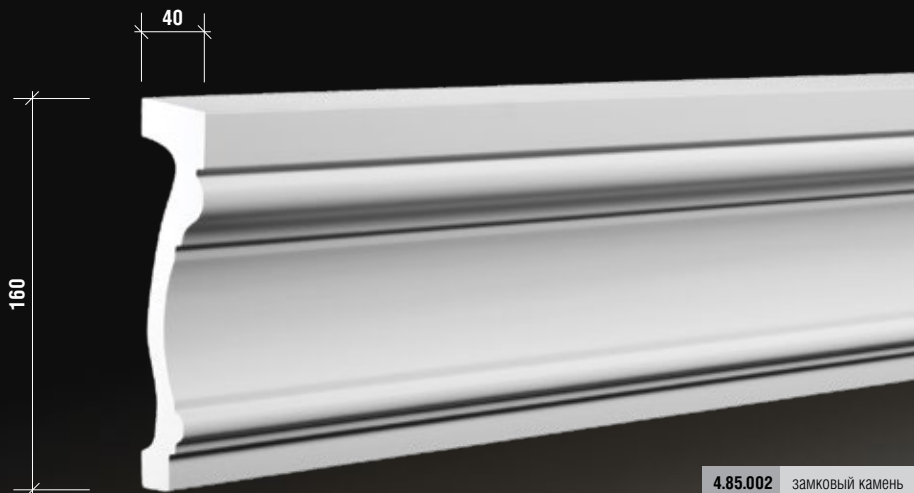


4.85.001 замковый камень

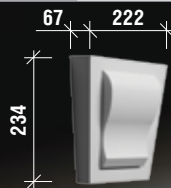


глубина замкового камня 65 мм

4.84.002	наличник	длина наличника 2,3 метра
4.84.052	наличник	длина наличника 2 метра

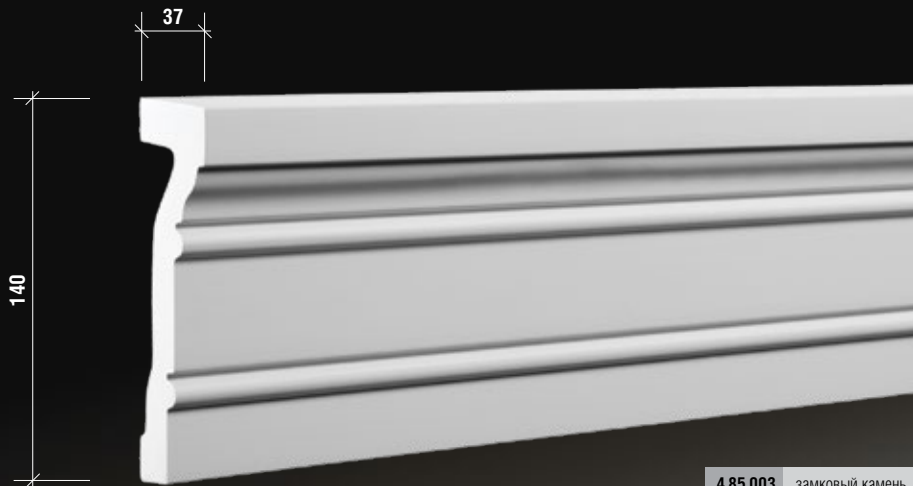


4.85.002 замковый камень



НАЛИЧНИКИ

4.84.003	наличник	длина наличника 2,3 метра
4.84.053	наличник	длина наличника 2 метра

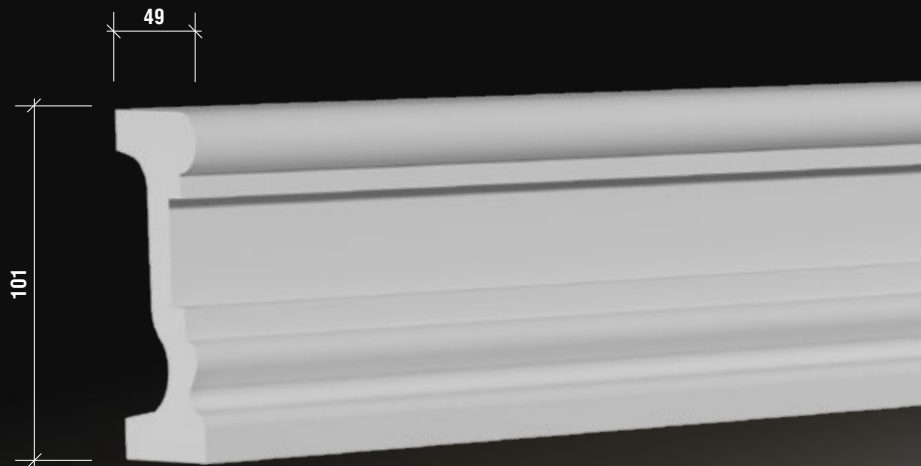


4.85.003 замковый камень



4.84.004 наличник

длина наличника 2 метра



НАЛИЧНИКИ

4.84.005

наличник

длина наличника 2 метра



размеры указаны в миллиметрах

4.84.006 наличник

длина наличника 2 метра



арочные обрамления

4.87.031

арочное обрамление

4.87.031 FLEX

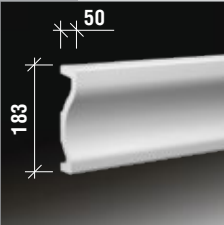
арочное обрамление гибкое

изменяемый радиус изгиба R600-900



4.84.001

наличник



размеры указаны в миллиметрах

4.87.032

арочное обрамление

4.87.032 FLEX

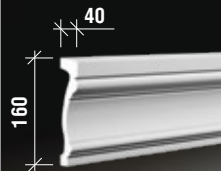
арочное обрамление гибкое

изменяемый радиус изгиба R550-850



4.84.002

наличник



арочные обрамления

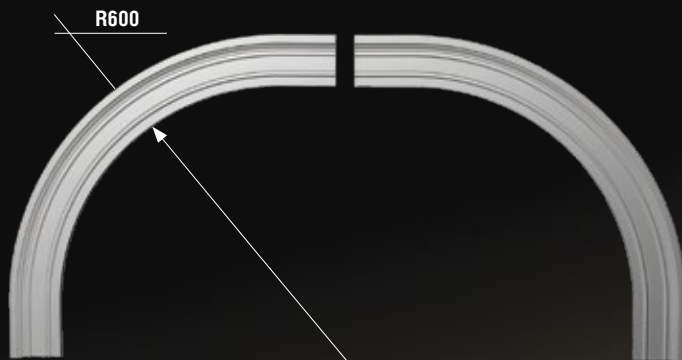
4.87.033

арочное обрамление

4.87.033 FLEX

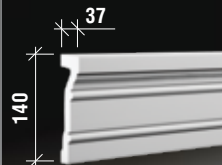
арочное обрамление гибкое

изменяемый радиус изгиба R450-750



4.84.003

наличник

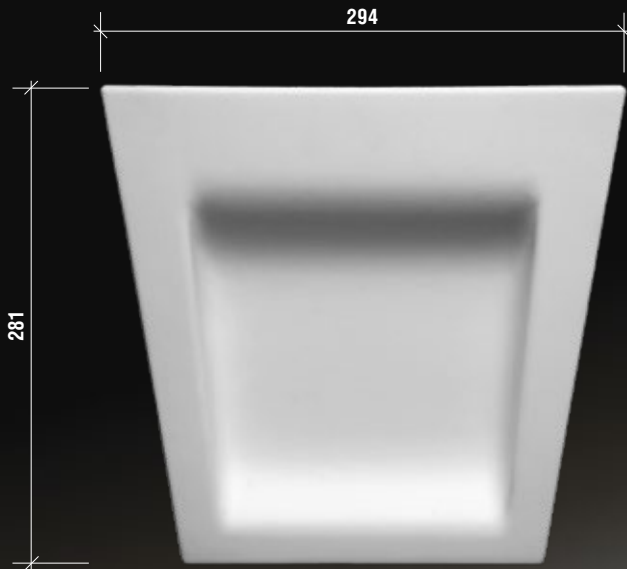


размеры указаны в миллиметрах

4.85.001

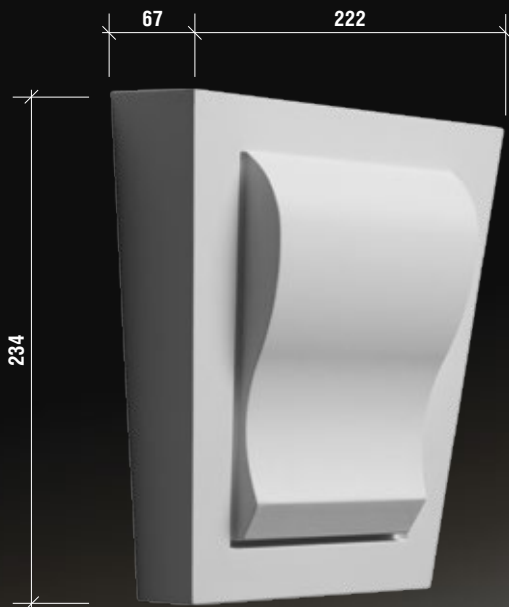
замковый камень

глубина замкового камня 65 мм



ЗАМКОВЫЕ КАМНИ

4.85.002 ЗАМКОВЫЙ КАМЕНЬ



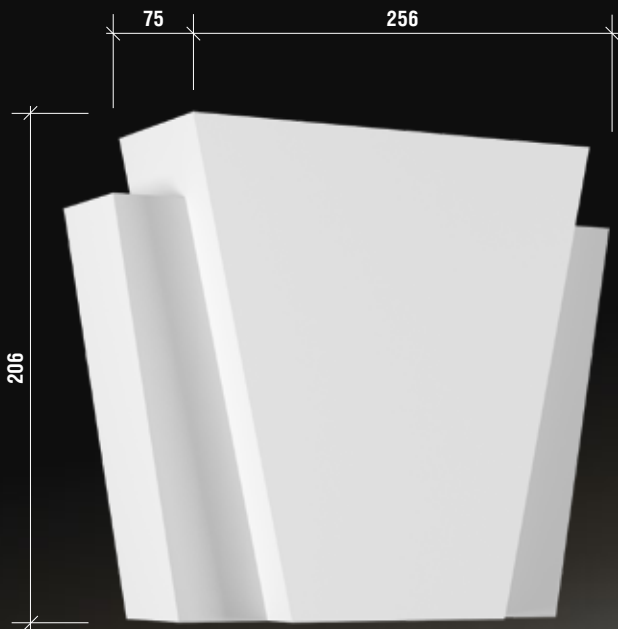
размеры указаны в миллиметрах

4.85.003 замковый камень



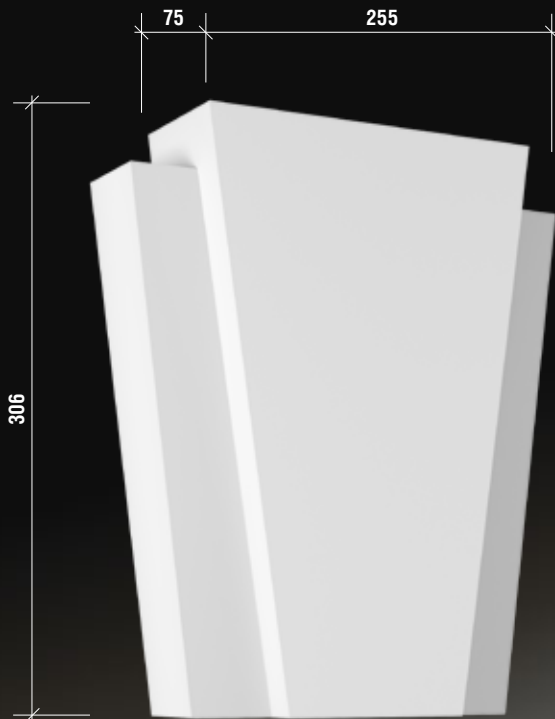
замковые камни

4.85.004 замковый камень



размеры указаны в миллиметрах

4.85.005 замковый камень



сандрик



размеры указаны в миллиметрах

4.89.001 Сандрик

Глубина сандрика 54 мм



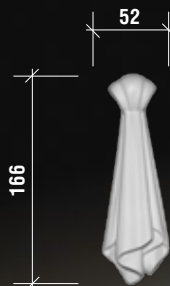
4.99.001 Орнамент

Глубина орнамента 44 мм



4.99.002 Орнамент

Глубина орнамента 28 мм



ОТКОС

4.88.001

ОТКОС

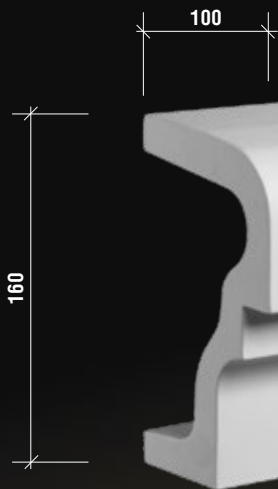
длина откоса 2000 мм



размеры указаны в миллиметрах

4.82.001 подоконный элемент

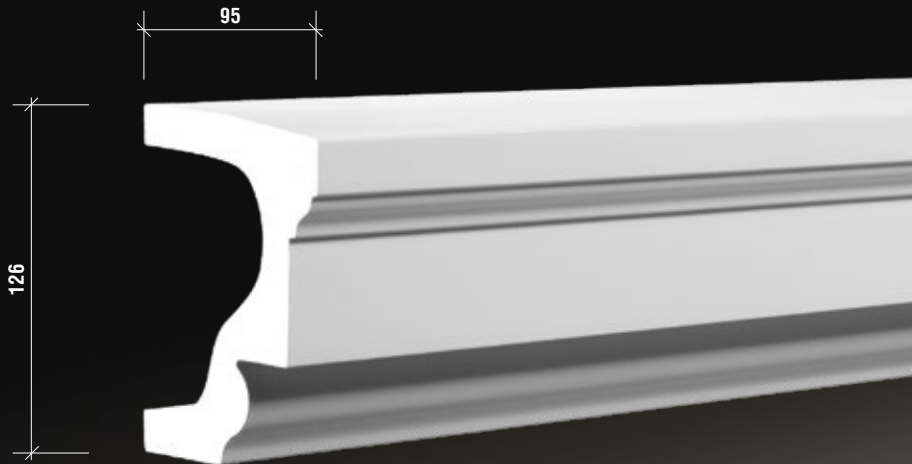
длина подоконного элемента 2 метра



ПОДОКОННЫЕ ЭЛЕМЕНТЫ

4.82.002 подоконный элемент

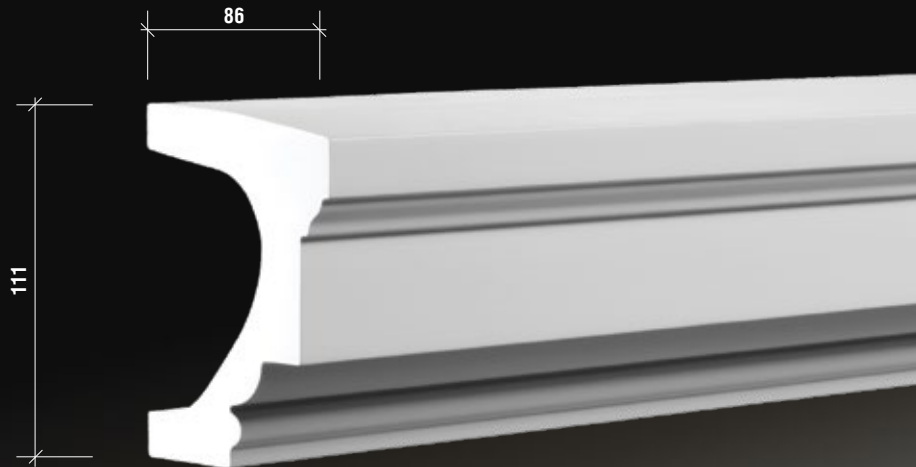
длина подоконного элемента 2 метра



размеры указаны в миллиметрах

4.82.003 подоконный элемент

длина подоконного элемента 2 метра



ПОДОКОННЫЕ ЭЛЕМЕНТЫ

4.82.101 подоконный элемент

длина подоконного элемента 2 метра



размеры указаны в миллиметрах

4.82.201 подоконный элемент

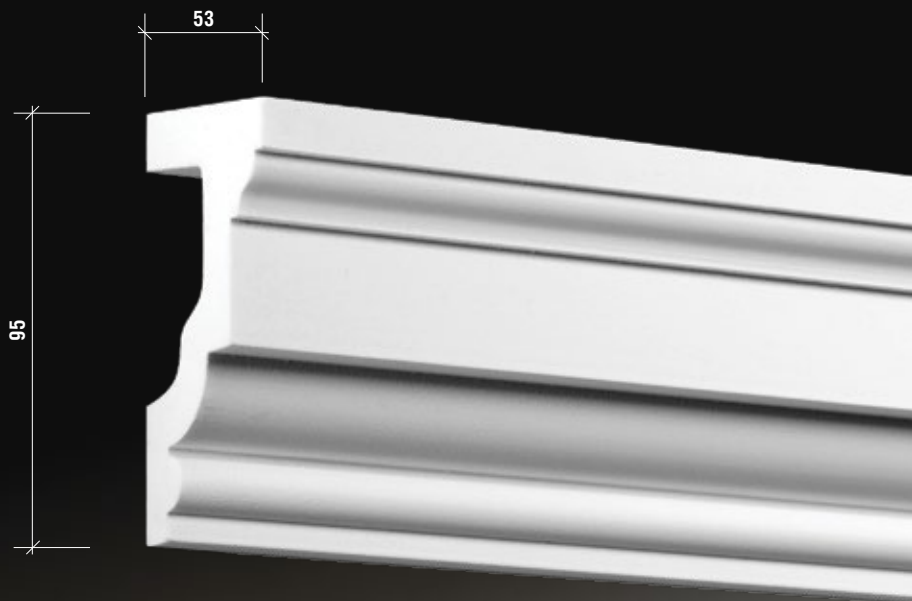
длина подоконного элемента 2 метра



ПОДОКОННЫЕ ЭЛЕМЕНТЫ

4.82.202 подоконный элемент

длина подоконного элемента 2 метра



размеры указаны в миллиметрах

4.82.301 подоконный элемент

длина подоконного элемента 2 метра



ПОДОКОННЫЕ ЭЛЕМЕНТЫ

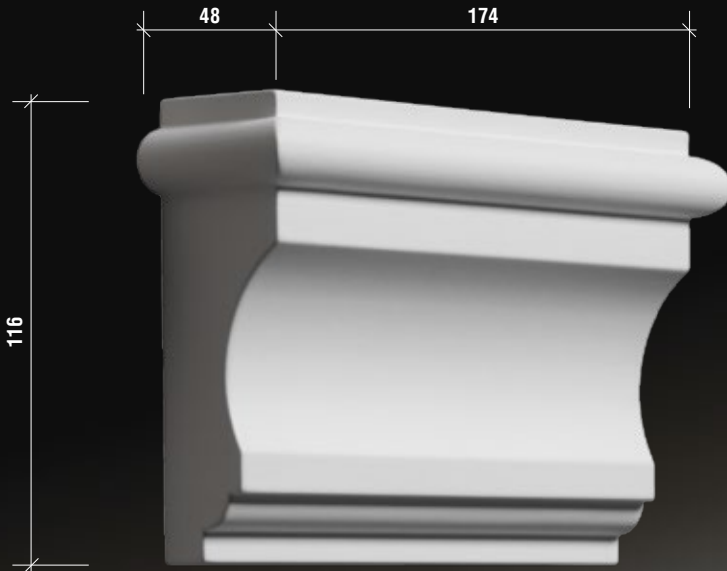
4.82.302 подоконный элемент

длина подоконного элемента 2 метра



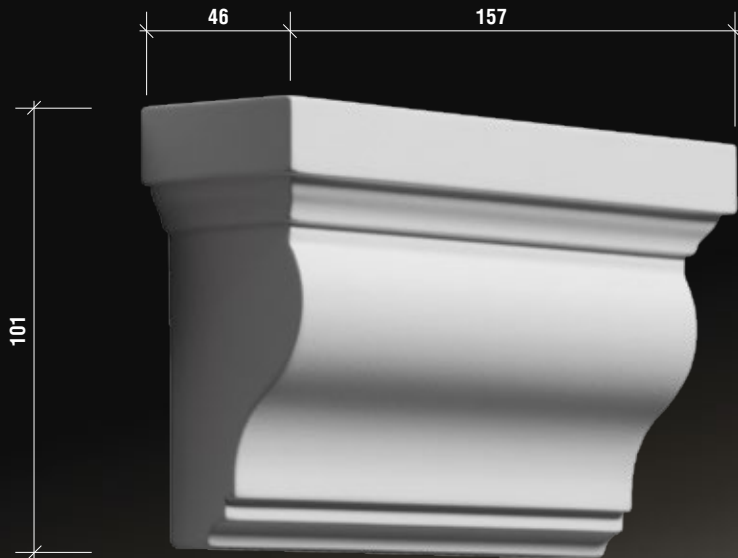
размеры указаны в миллиметрах

4.83.002 кронштейн



кронштейны

4.83.003 кронштейн

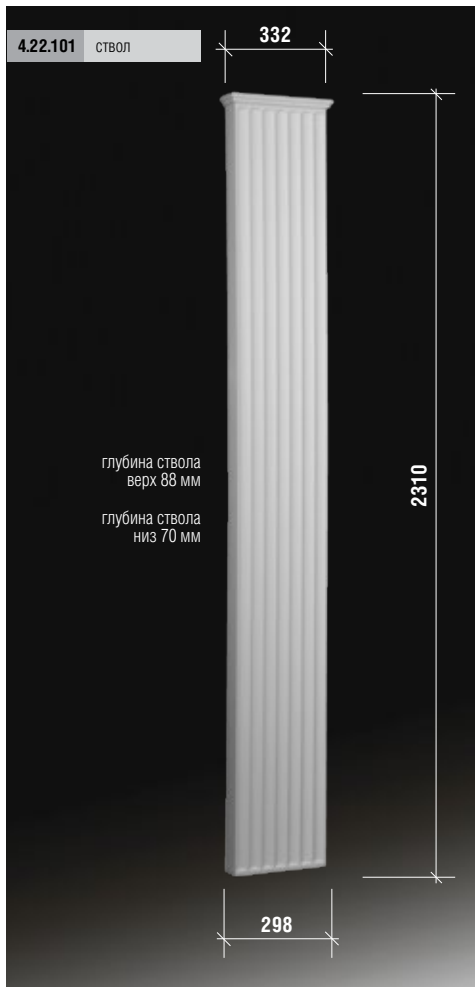
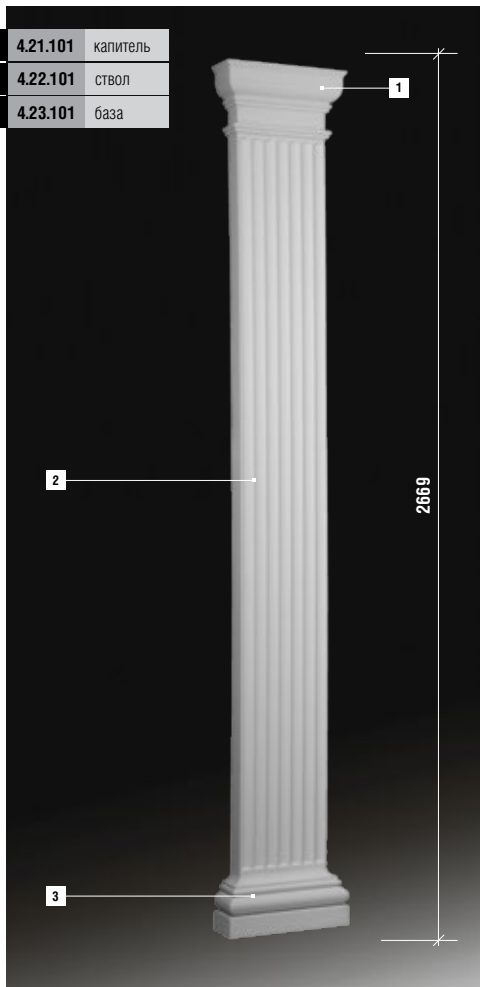




пилястры

пилястры

1	4.21.101	капитель
2	4.22.101	ствол
3	4.23.101	база

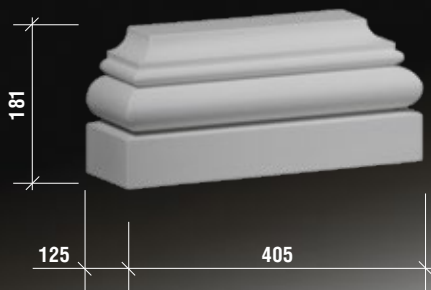


размеры указаны в миллиметрах

4.21.101 капитель

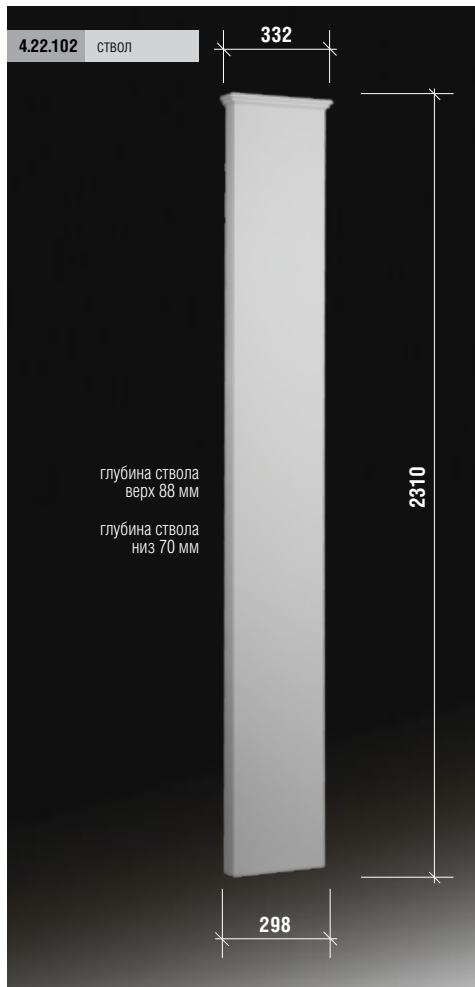
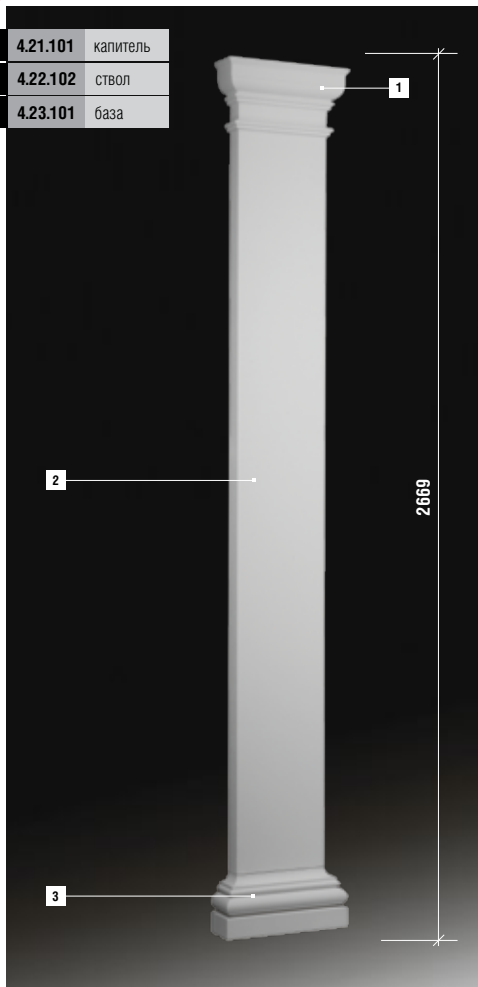


4.23.101 база



пилястры

1	4.21.101	капитель
2	4.22.102	ствол
3	4.23.101	база

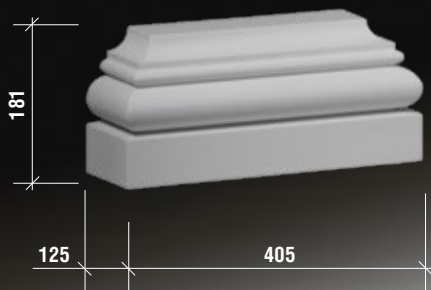


размеры указаны в миллиметрах

4.21.101 капитель

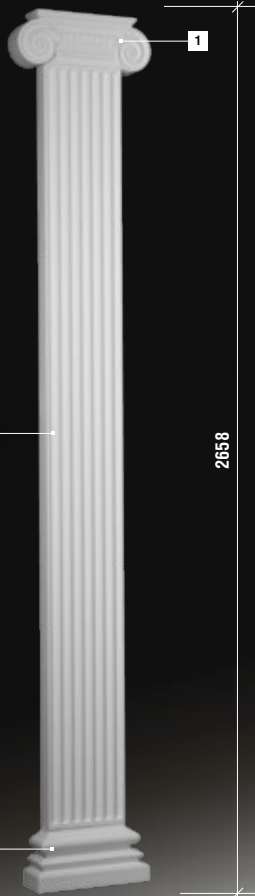


4.23.101 база

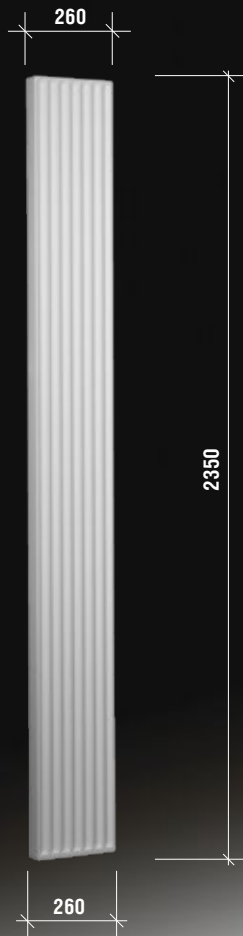


пилястры

1	4.21.201	капитель
2	4.22.201	ствол
3	4.23.201	база



4.22.201	ствол
----------	-------

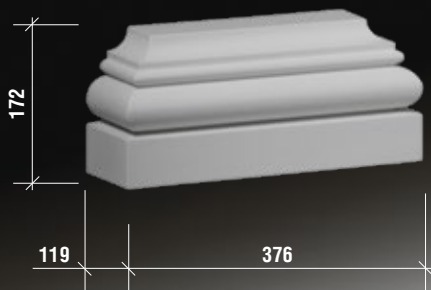


размеры указаны в миллиметрах

4.21.201 капитель

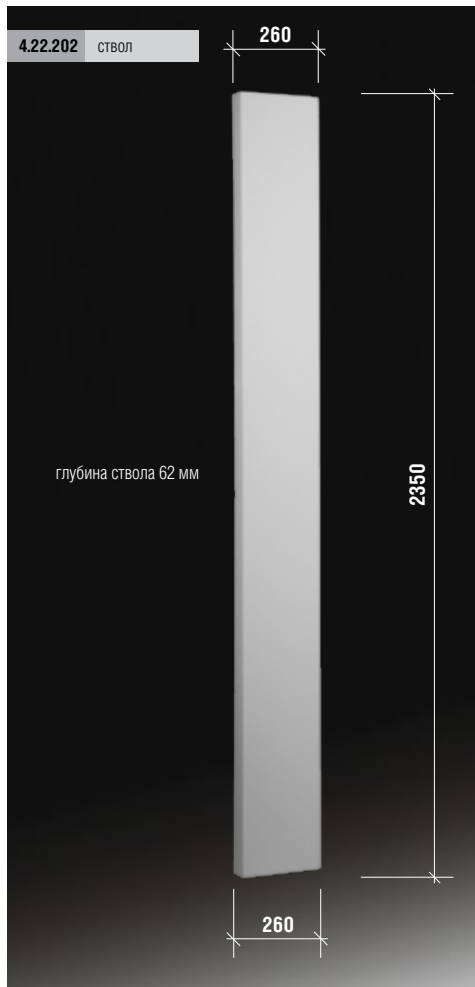
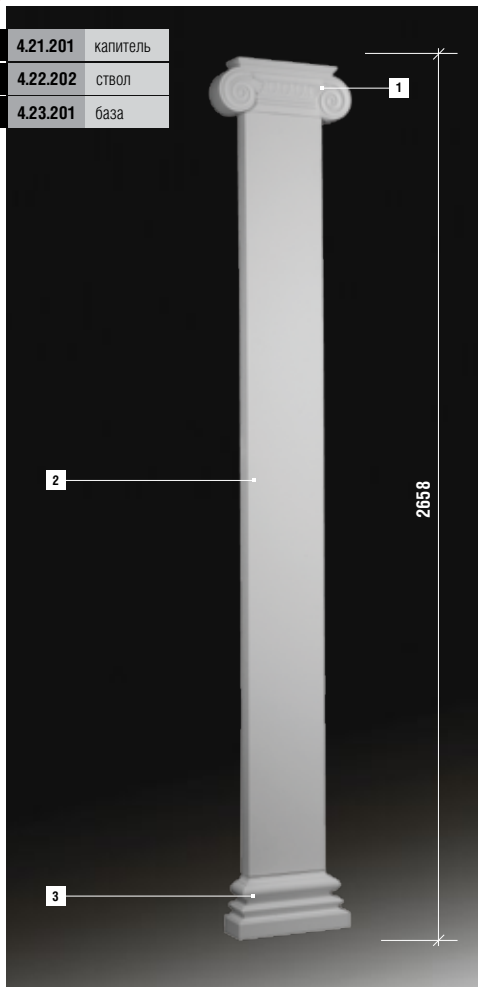


4.23.201 база



пилястры

1	4.21.201	капитель
2	4.22.202	ствол
3	4.23.201	база

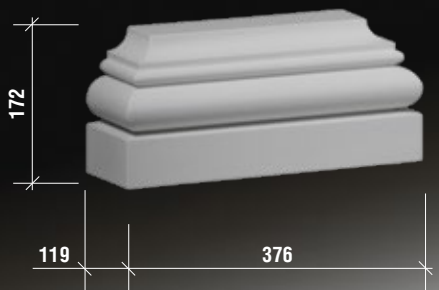


размеры указаны в миллиметрах

4.21.201 капитель

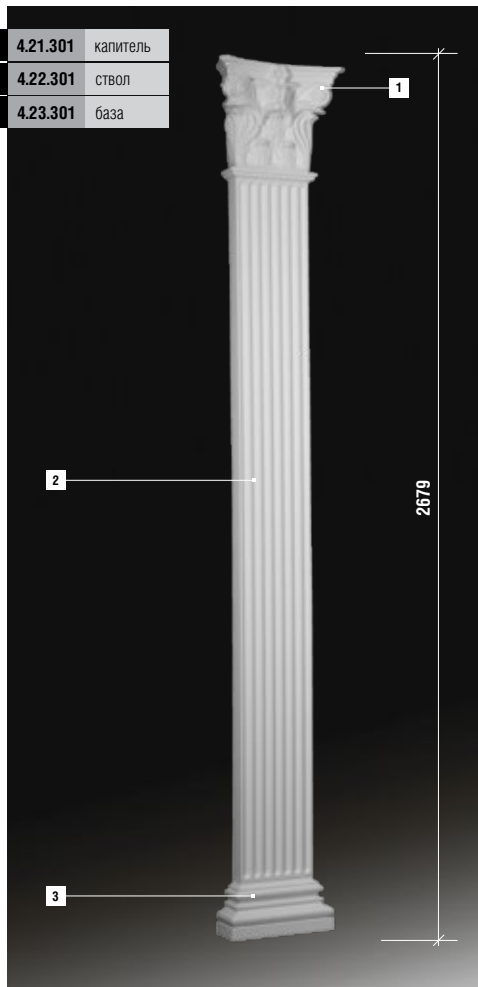


4.23.201 база

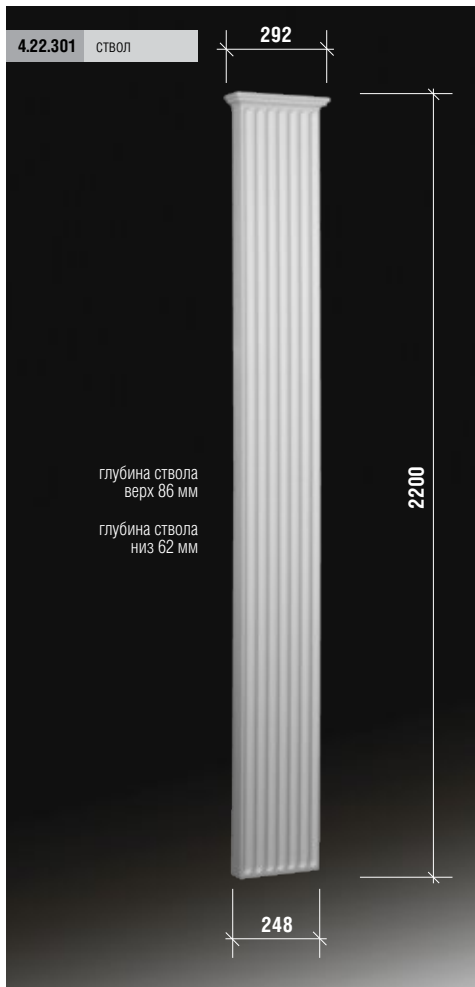


пилястры

1	4.21.301	капитель
2	4.22.301	ствол
3	4.23.301	база



4.22.301	ствол
----------	-------

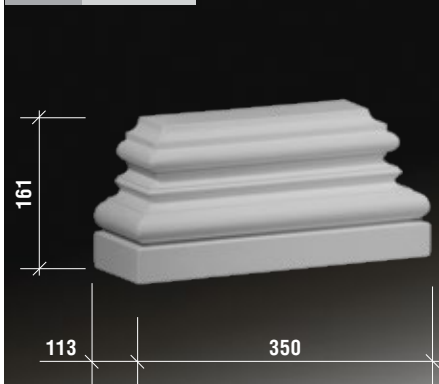


размеры указаны в миллиметрах

4.21.301 капитель

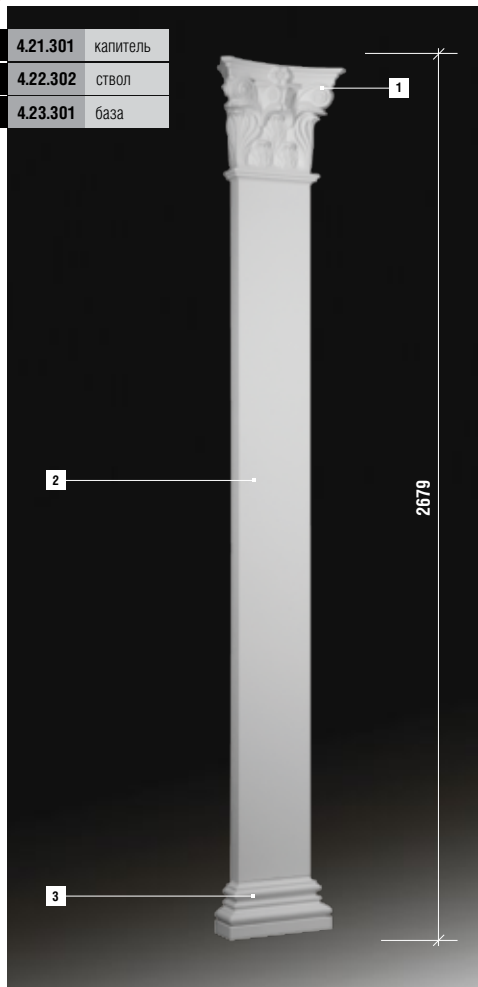


4.23.301 база



пилястры

1	4.21.301	капитель
2	4.22.302	ствол
3	4.23.301	база

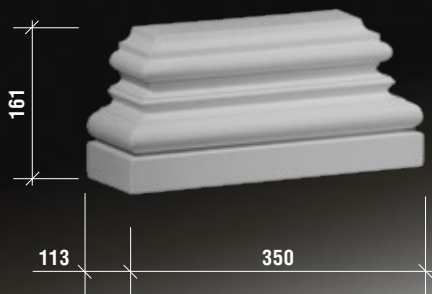


размеры указаны в миллиметрах

4.21.301 капитель

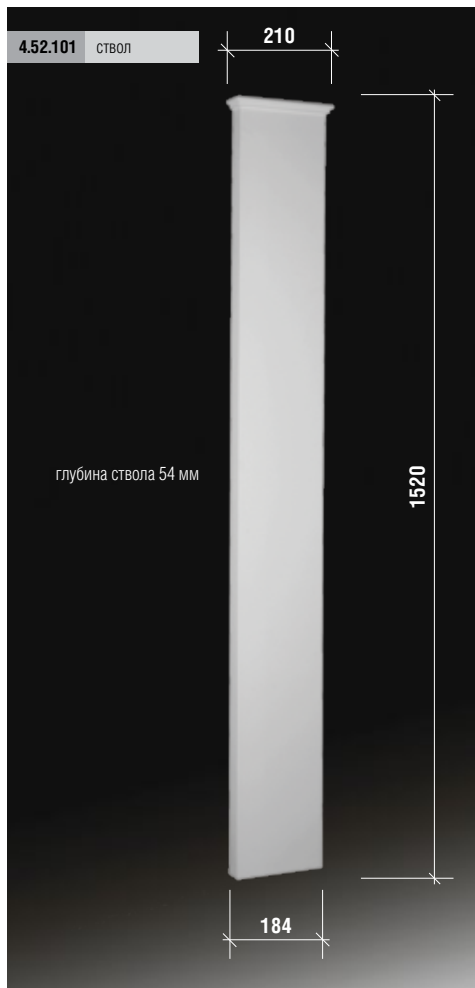
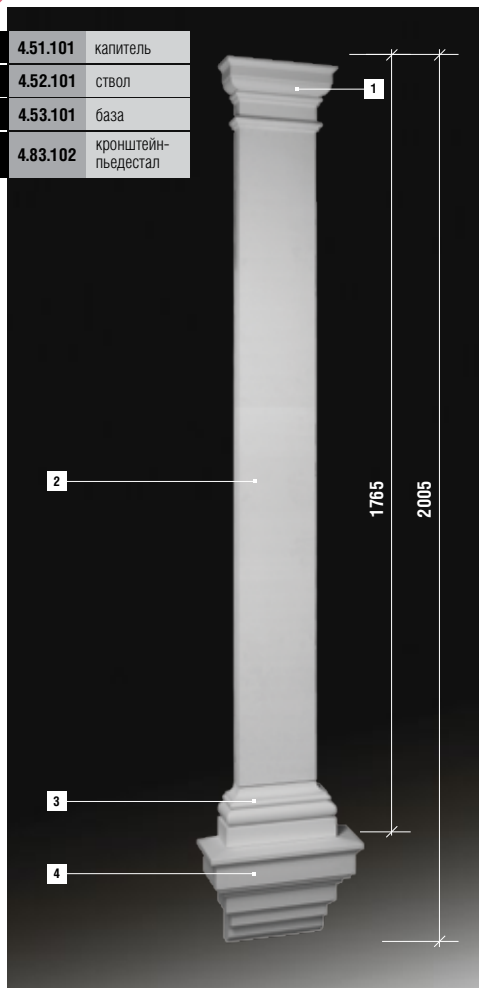


4.23.301 база



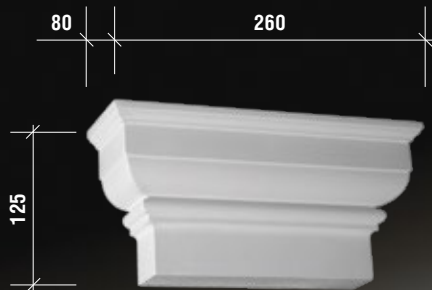
пилястры

1	4.51.101	капитель
2	4.52.101	ствол
3	4.53.101	база
4	4.83.102	кронштейн-пьедестал

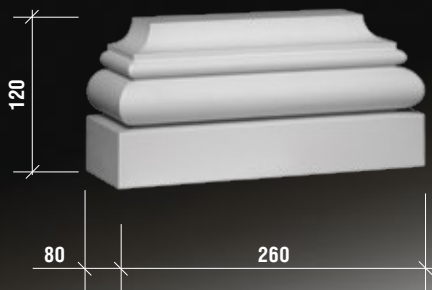


размеры указаны в миллиметрах

4.51.101 капитель



4.53.101 база

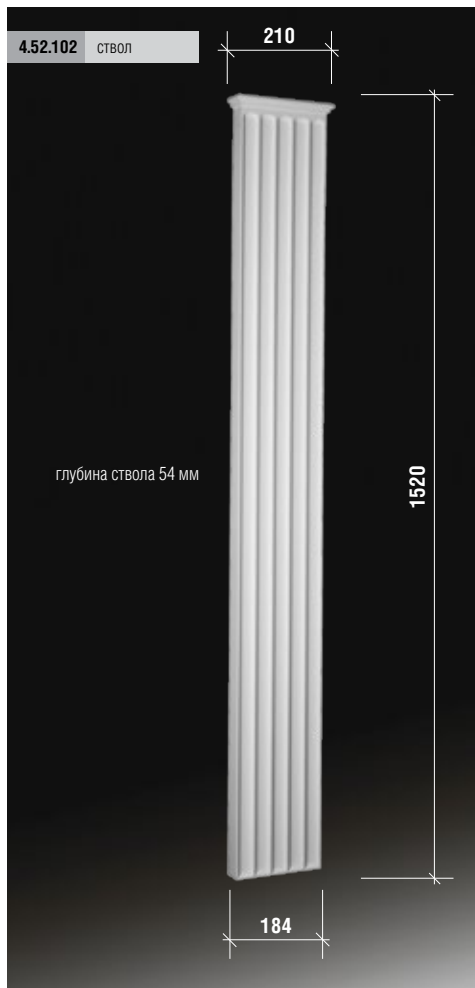
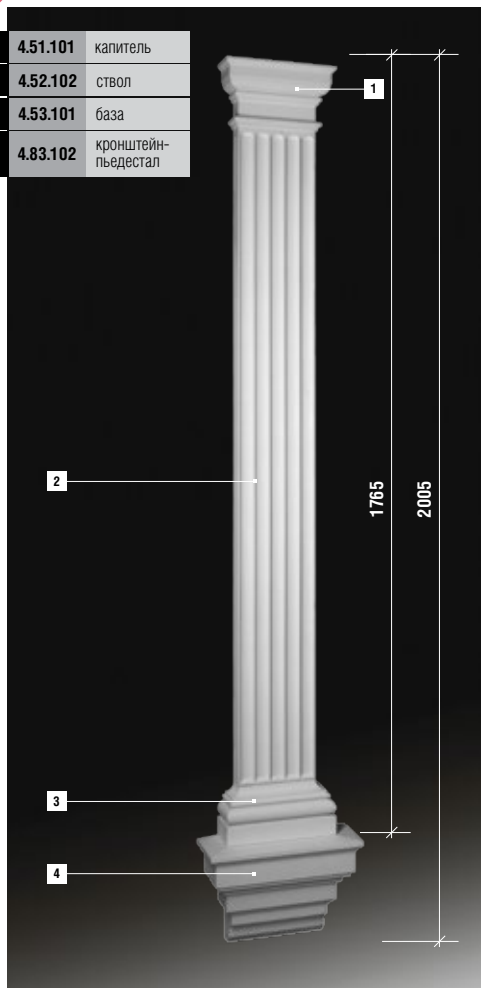


4.83.102 кронштейн-пьедестал



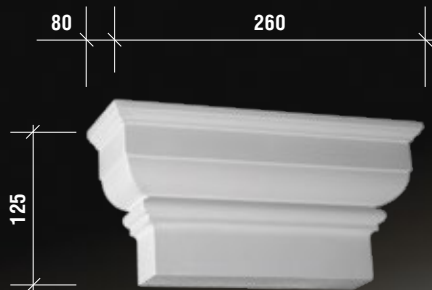
пилястры

1	4.51.101	капитель
2	4.52.102	ствол
3	4.53.101	база
4	4.83.102	кронштейн-пьедестал

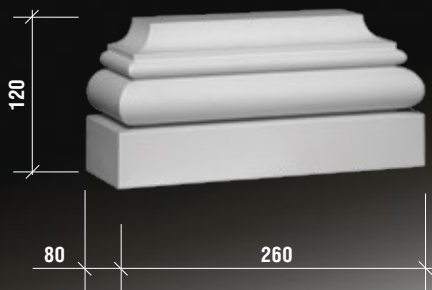


размеры указаны в миллиметрах

4.51.101 капитель



4.53.101 база

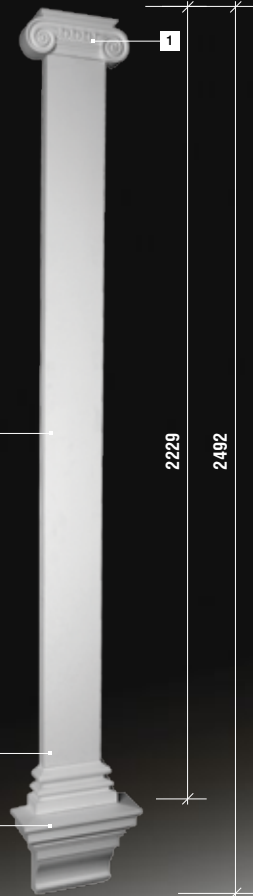


4.83.102 кронштейн-пьедестал



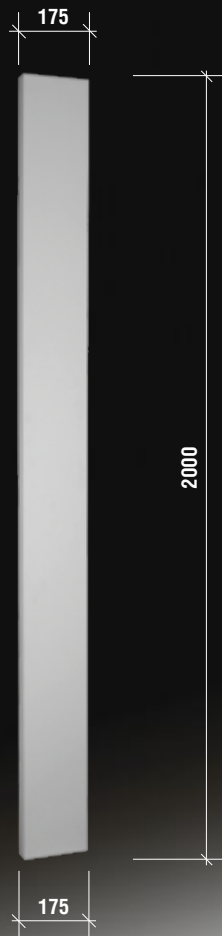
пилястры

1	4.51.201	капитель
2	4.52.201	ствол
3	4.53.201	база
4	4.83.202	кронштейн-пьедестал



4.52.201	ствол
----------	-------

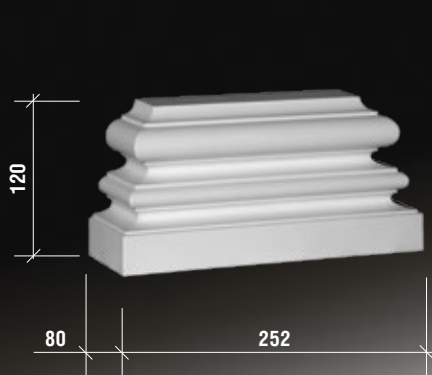
глубина ствола 42 мм



4.51.201 капитель



4.53.201 база

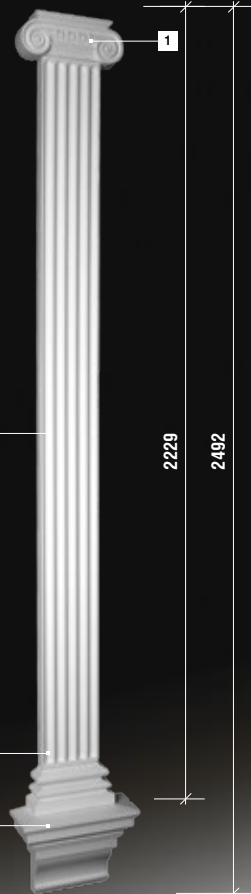


4.83.202 кронштейн-пьедестал



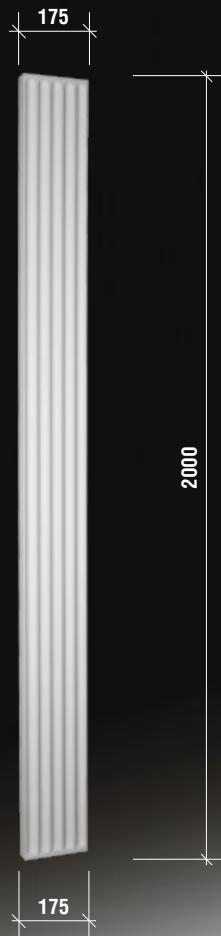
пилястры

1	4.51.201	капитель
2	4.52.202	ствол
3	4.53.201	база
4	4.83.202	кронштейн-пьедестал



4.52.202	ствол
----------	-------

глубина ствола 42 мм



4.51.201 капитель



4.53.201 база

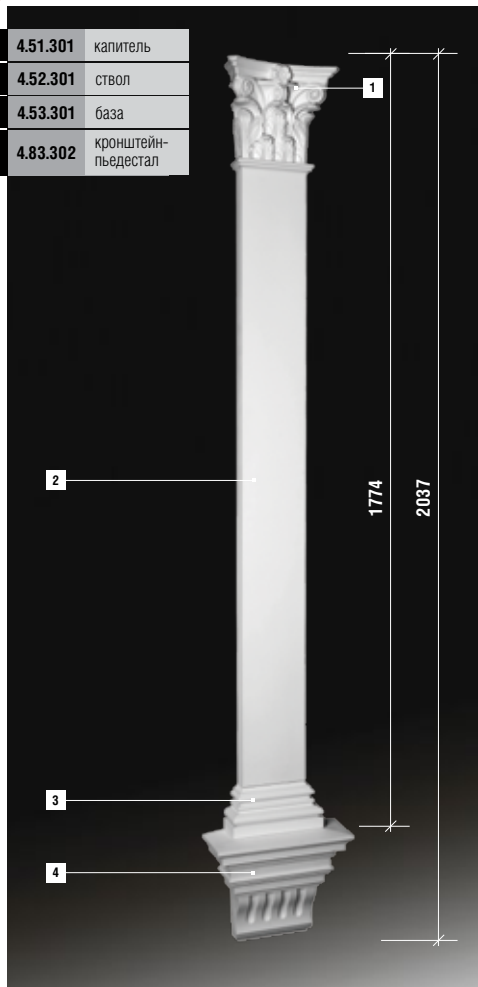


4.83.202 кронштейн-пьедестал



пилястры

1	4.51.301	капитель
2	4.52.301	ствол
3	4.53.301	база
4	4.83.302	кронштейн-пьедестал

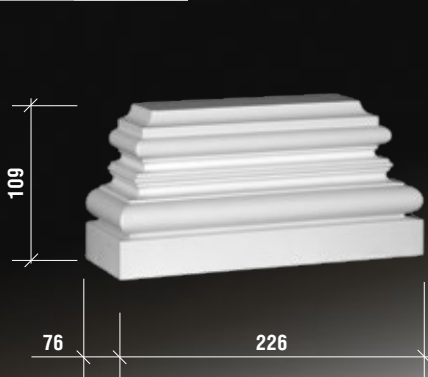


размеры указаны в миллиметрах

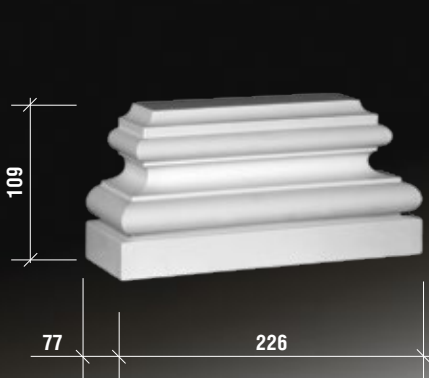
4.51.301 капитель



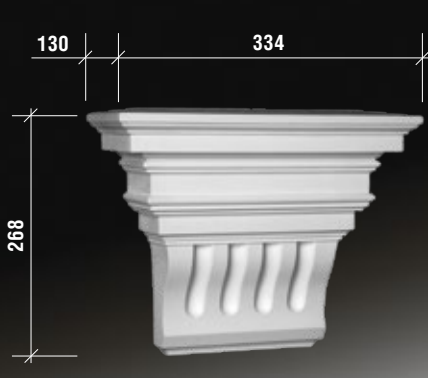
4.53.301 база



4.53.302 база

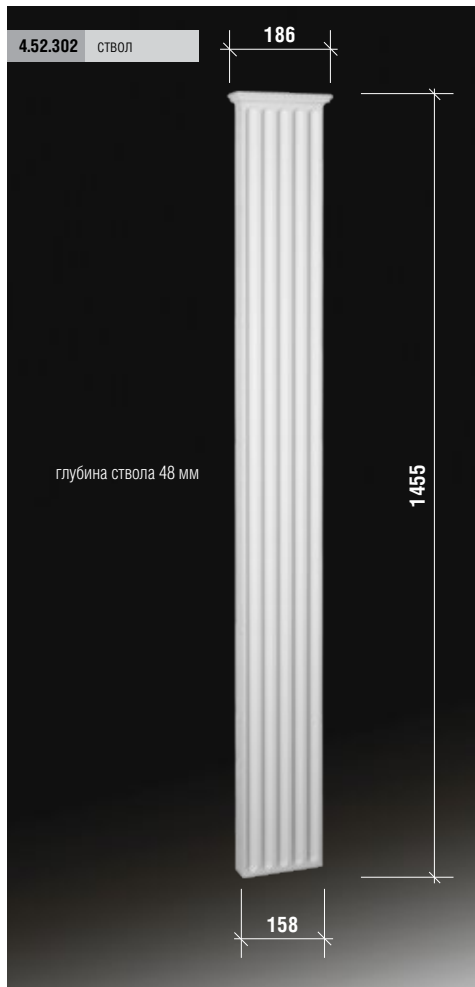
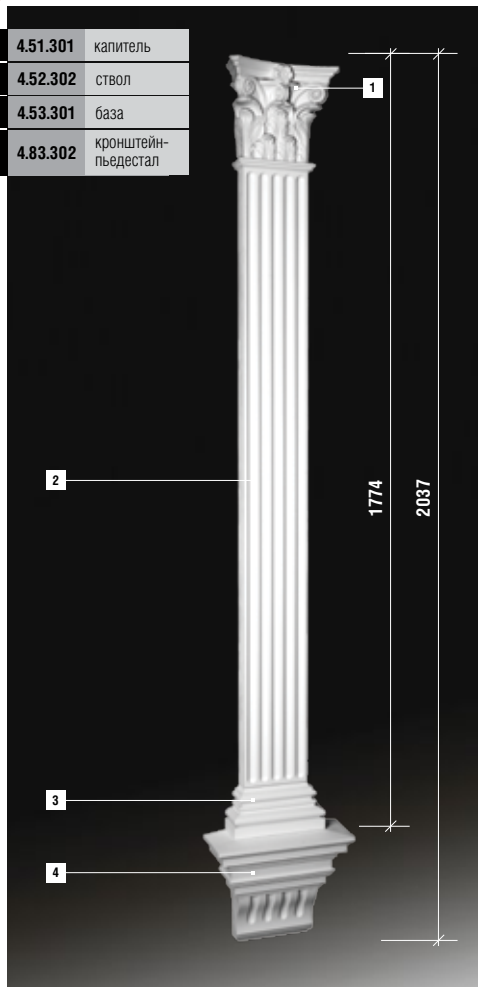


4.83.302 кронштейн-пьедестал



пилястры

1	4.51.301	капитель
2	4.52.302	ствол
3	4.53.301	база
4	4.83.302	кронштейн-пьедестал

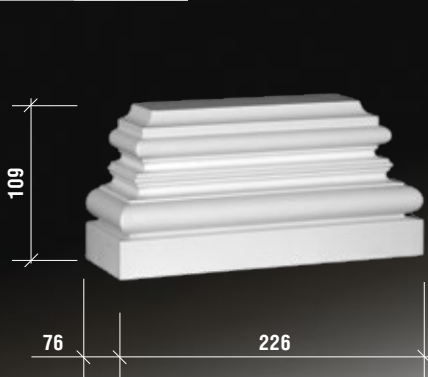


размеры указаны в миллиметрах

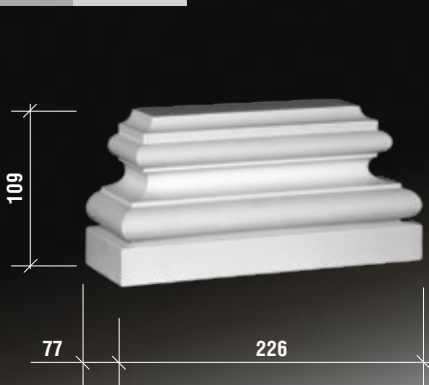
4.51.301 капитель



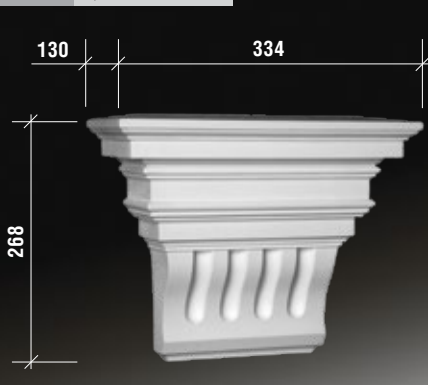
4.53.301 база



4.53.302 база



4.83.302 кронштейн-пьедестал

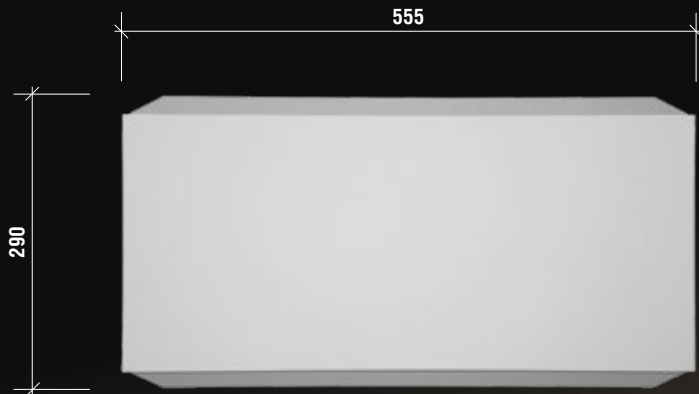


русты

русты

4.86.001 руст

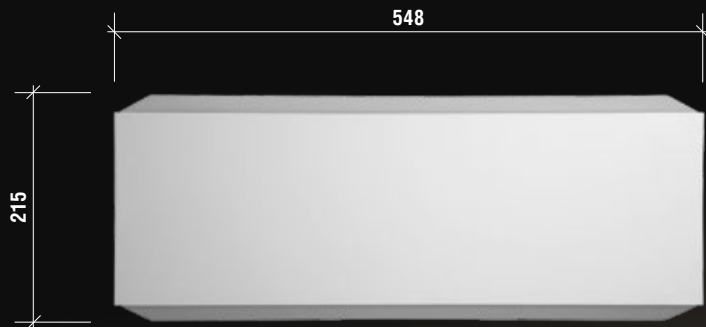
глубина руста 42 мм



размеры указаны в миллиметрах

4.86.002 руст

глубина руста 38 мм



русты

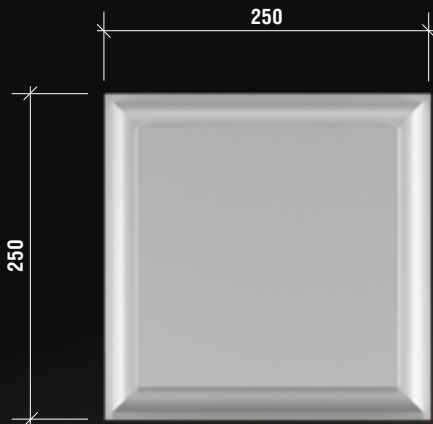
4.86.003 руст

глубина руста 40 мм



4.86.004 руст

глубина руста 40 мм



русты

4.86.005 руст

глубина руста 42 мм





примеры

балюстрады	220
входные группы	227
карнизы	256
карнизы под крышу	256
карнизы межэтажные	288
окна	325
окна с пилястрами	325
окна с полуколоннами	339
окна с замковым камнем	346
русты	353

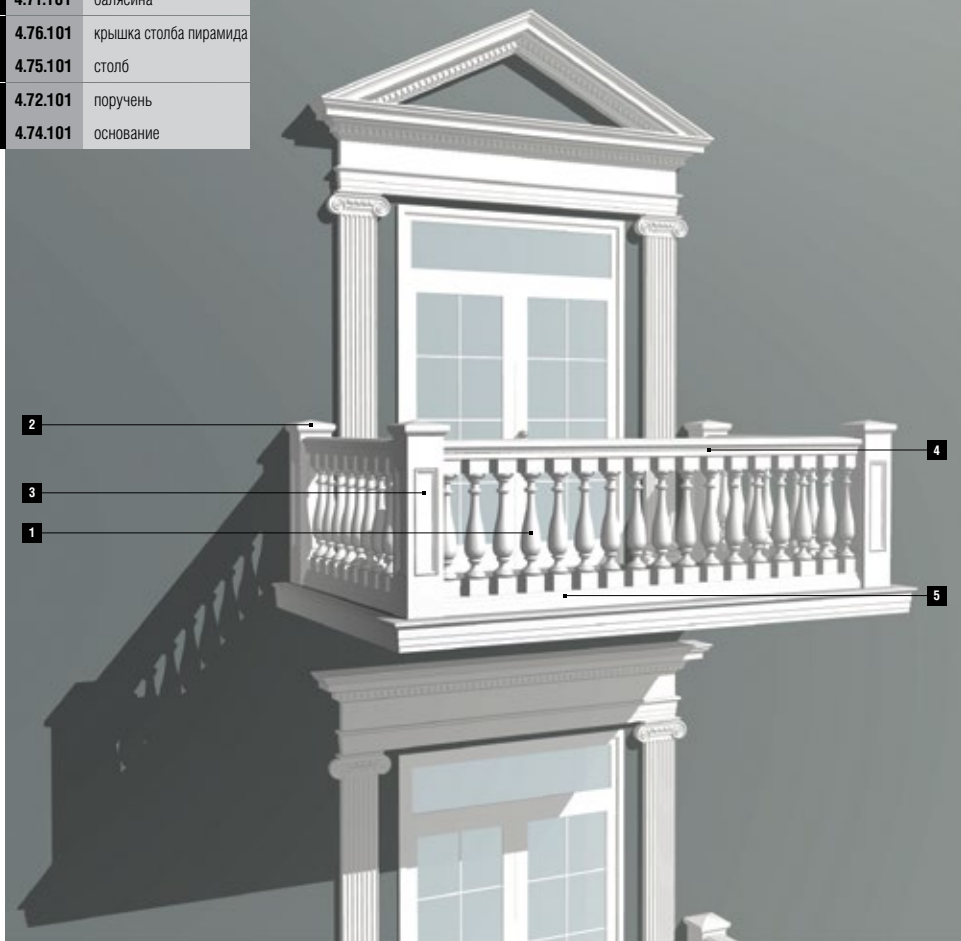
балюстрады

1	4.71.101	балясина
2	4.76.101	крышка столба пирамида
3	4.75.101	столб
4	4.72.101	поручень
5	4.74.101	основание



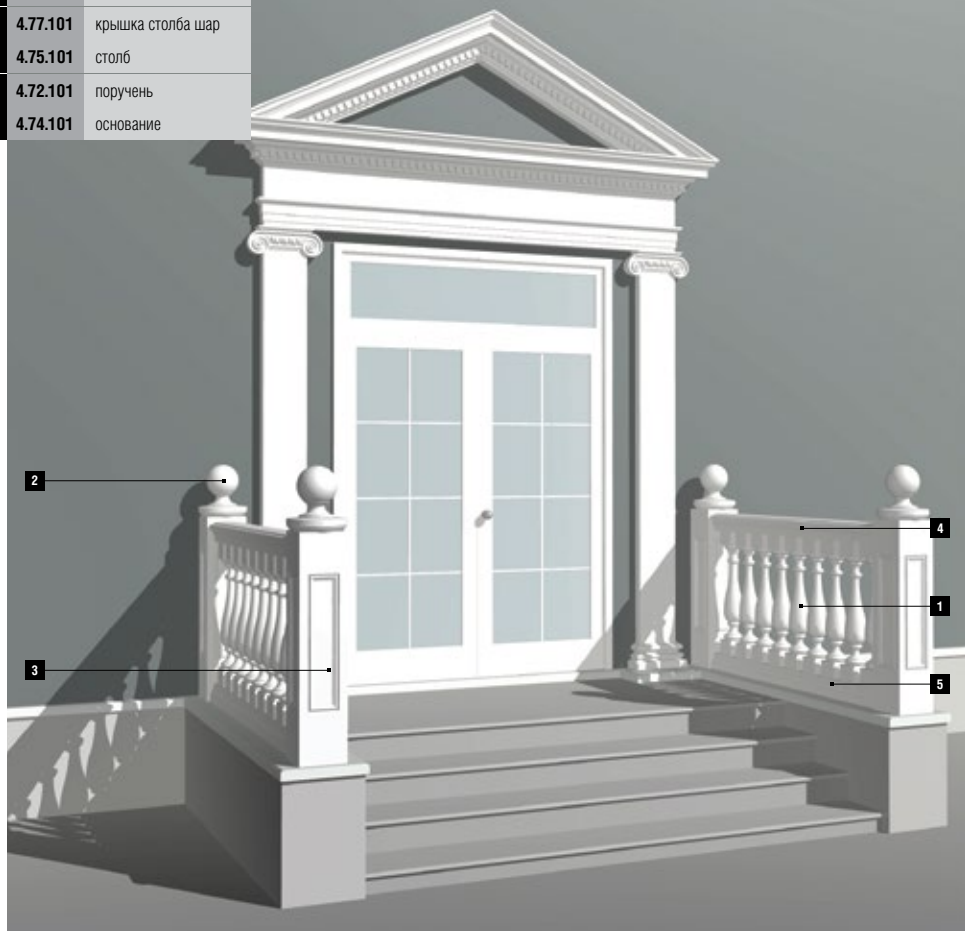


1	4.71.101	бальясына
2	4.76.101	крышка столба пирамида
3	4.75.101	столб
4	4.72.101	поручень
5	4.74.101	основание

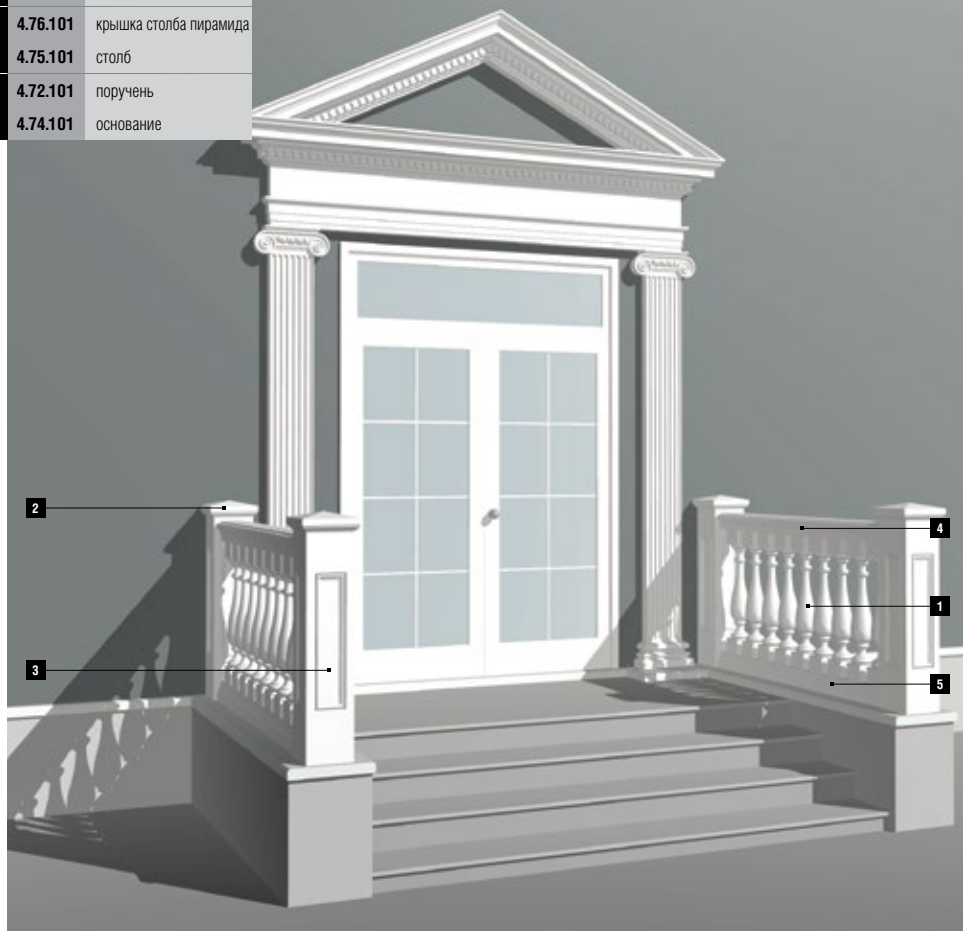


балюстрады

1	4.71.101	балясина
2	4.77.101	крышка столба шар
3	4.75.101	столб
4	4.72.101	поручень
5	4.74.101	основание

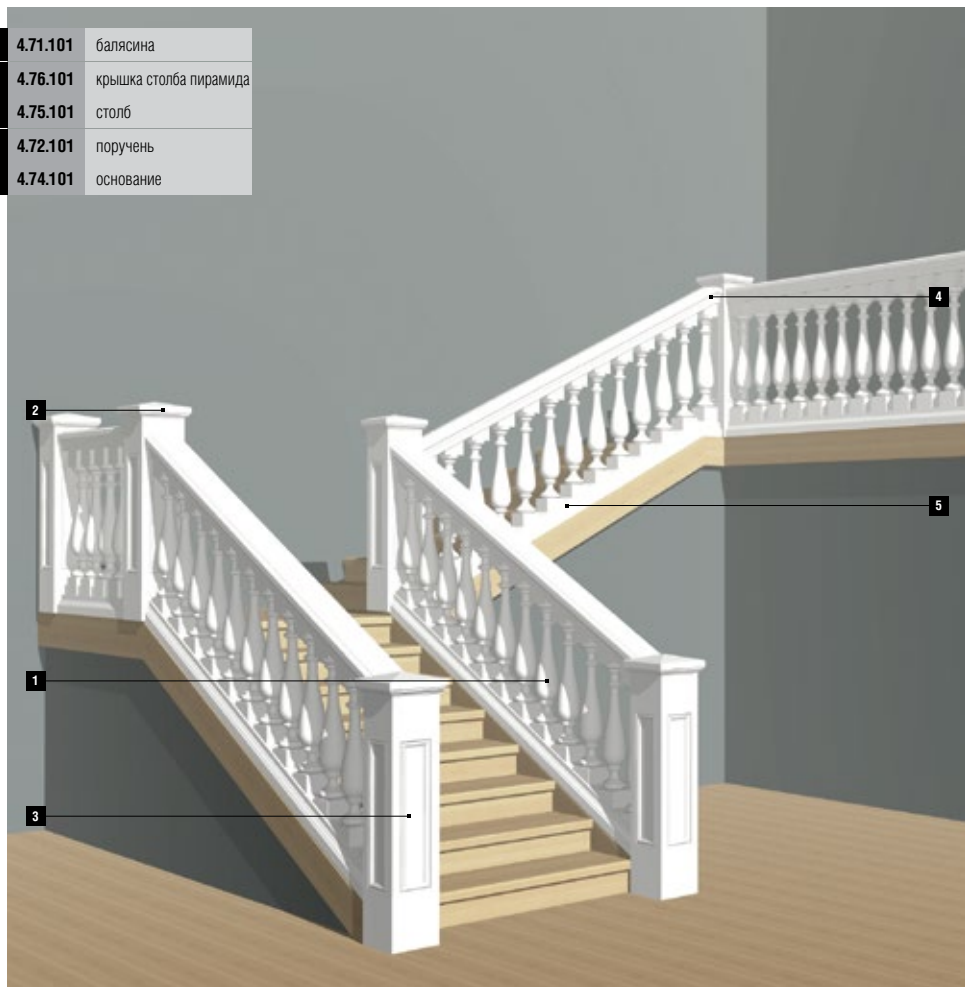


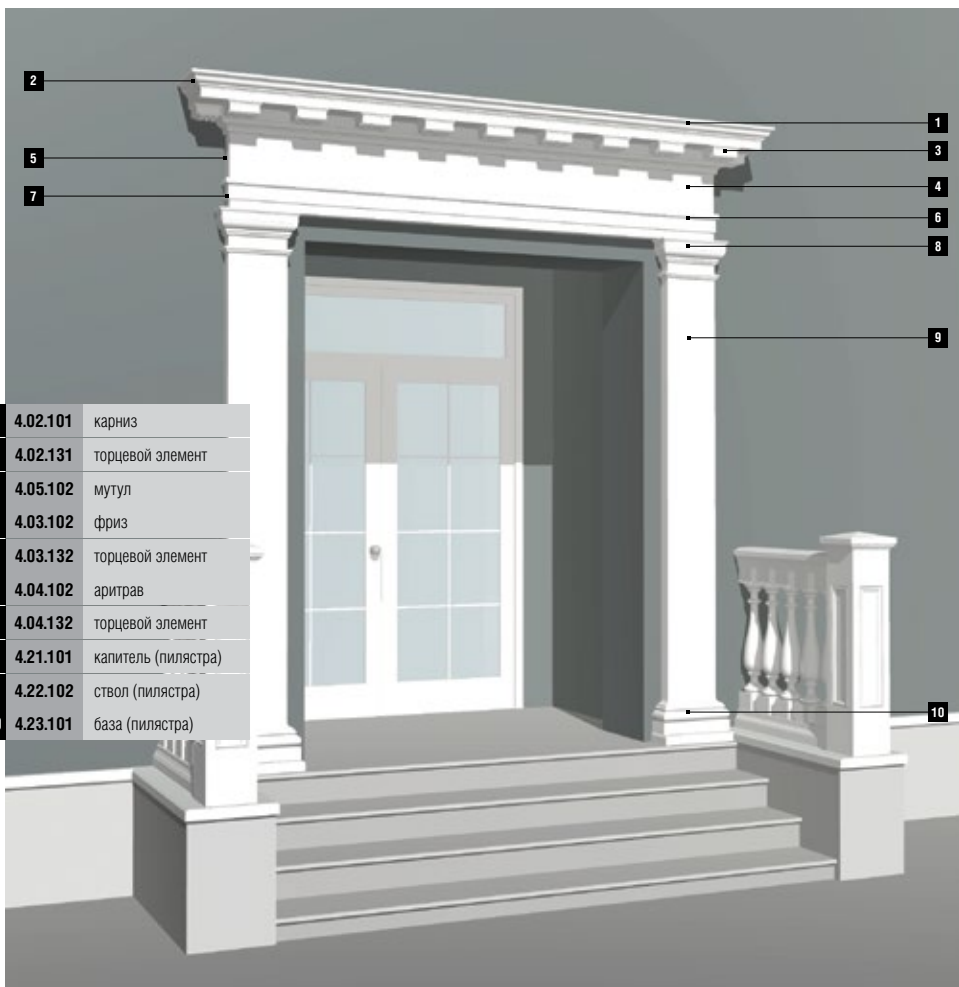
1	4.71.101	бальясина
2	4.76.101	крышка столба пирамида
3	4.75.101	столб
4	4.72.101	поручень
5	4.74.101	основание



балуэтрады

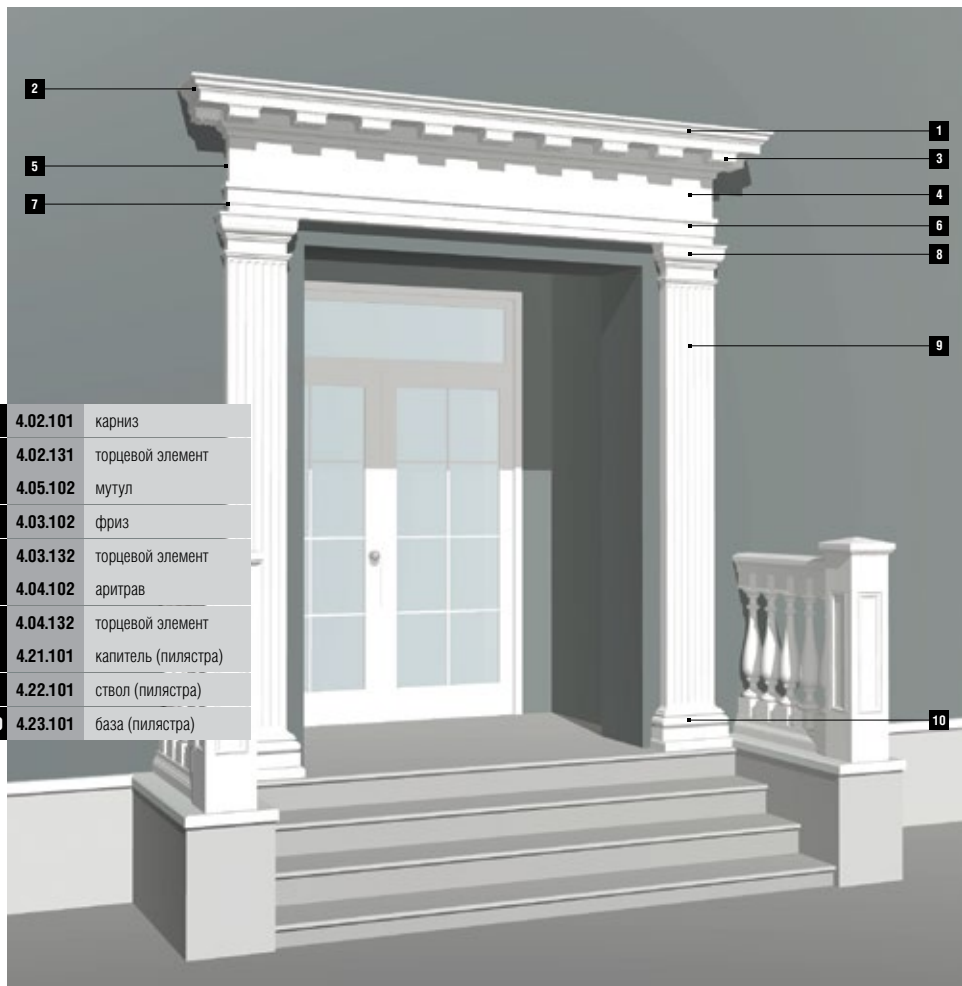
1	4.71.101	балясына
2	4.76.101	крышка столба піраміда
3	4.75.101	столб
4	4.72.101	поручень
5	4.74.101	асноўаньне



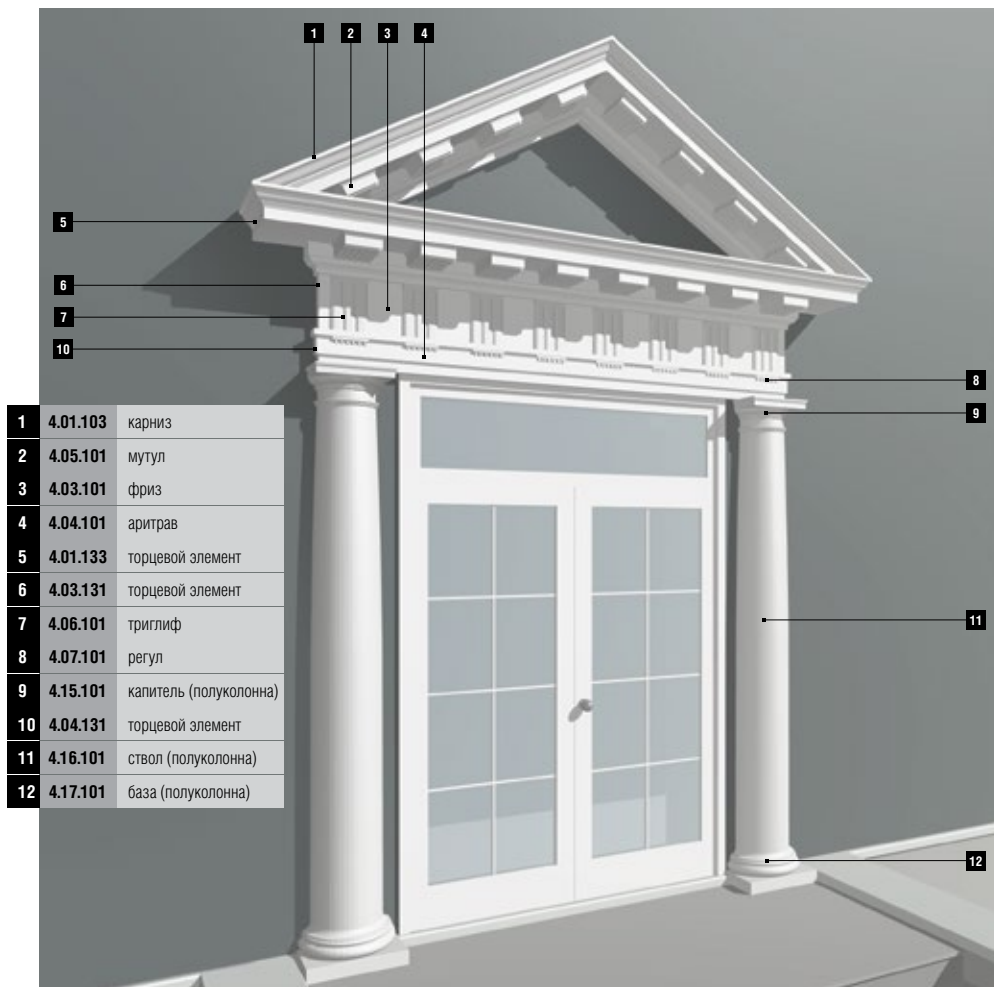


1	4.02.101	карниз
2	4.02.131	торцевой элемент
3	4.05.102	мутул
4	4.03.102	фриз
5	4.03.132	торцевой элемент
6	4.04.102	аритрав
7	4.04.132	торцевой элемент
8	4.21.101	капитель (пилястра)
9	4.22.102	ствол (пилястра)
10	4.23.101	база (пилястра)

входные группы

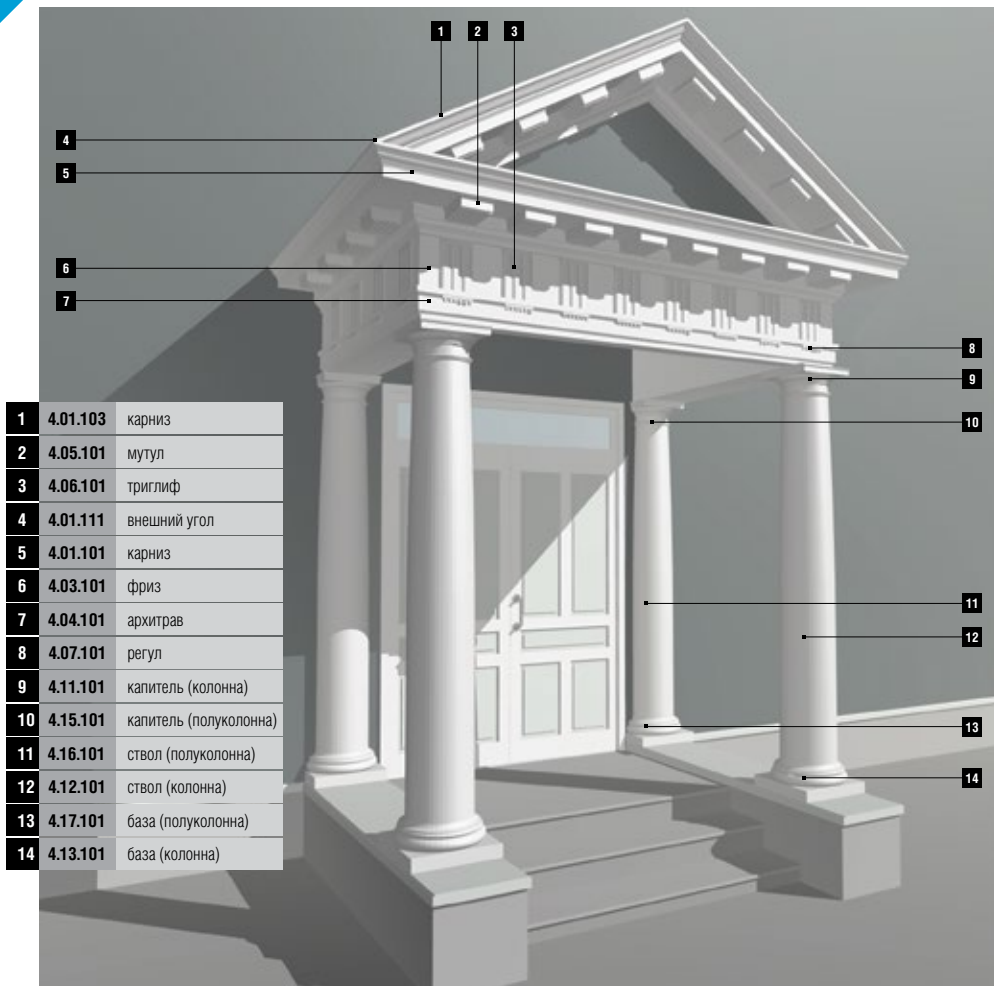


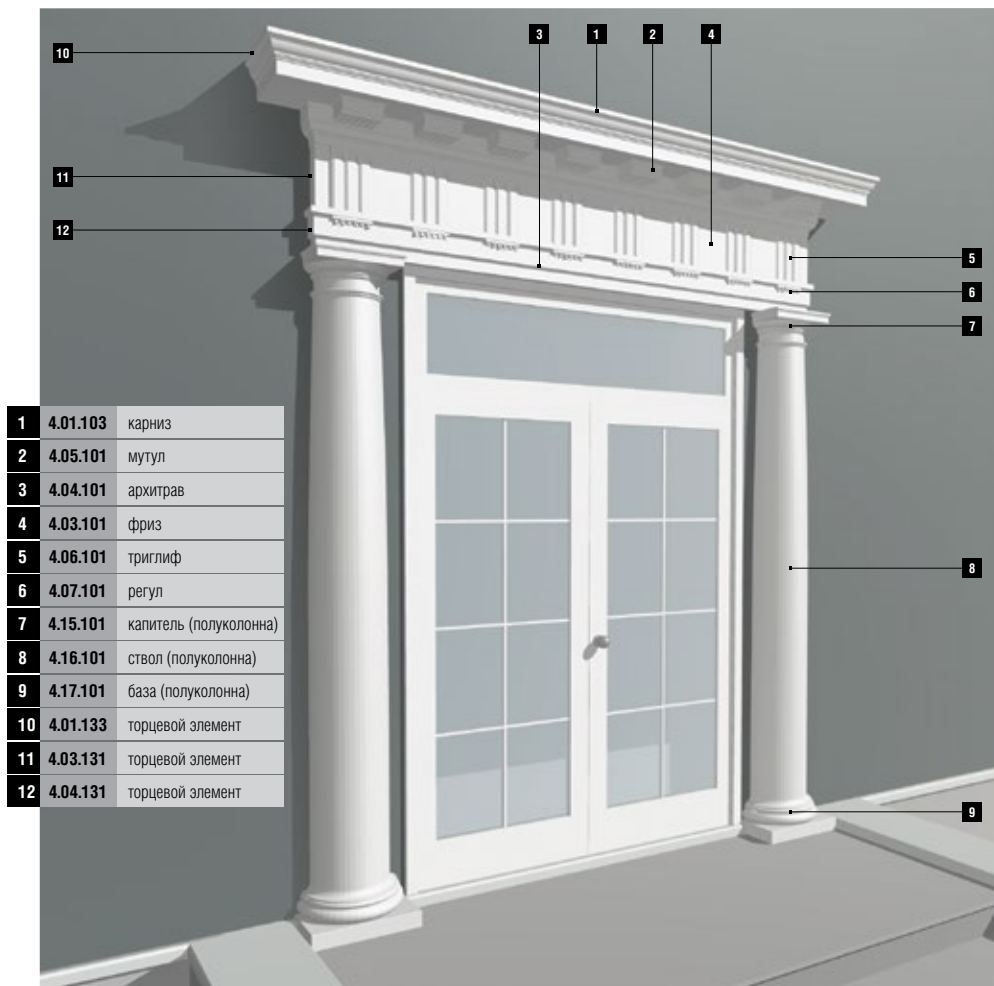
1	4.02.101	карниз
2	4.02.131	торцевой элемент
3	4.05.102	мутул
4	4.03.102	фриз
5	4.03.132	торцевой элемент
6	4.04.102	аритрав
7	4.04.132	торцевой элемент
8	4.21.101	капитель (пилястра)
9	4.22.101	ствол (пилястра)
10	4.23.101	база (пилястра)



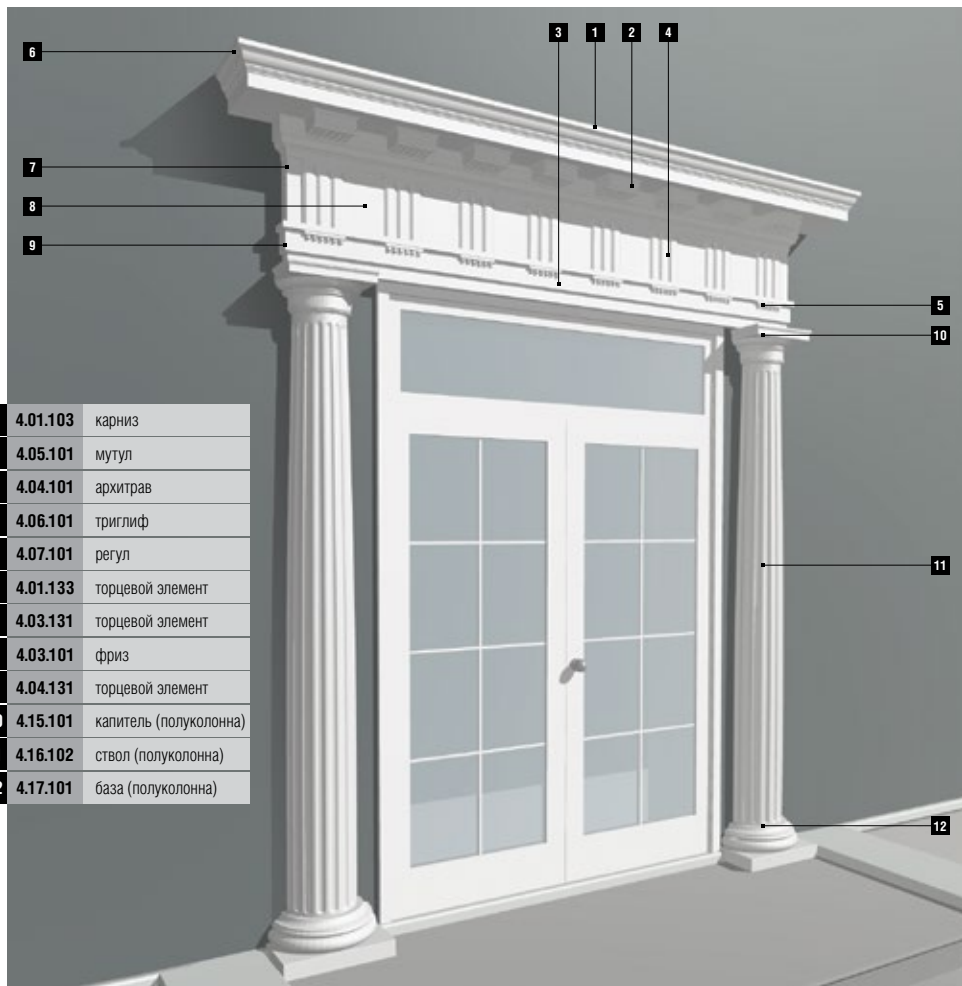
1	4.01.103	карниз
2	4.05.101	мутул
3	4.03.101	фриз
4	4.04.101	аритрав
5	4.01.133	торцевой элемент
6	4.03.131	торцевой элемент
7	4.06.101	триглиф
8	4.07.101	регул
9	4.15.101	капитель (полуколонна)
10	4.04.131	торцевой элемент
11	4.16.101	ствол (полуколонна)
12	4.17.101	база (полуколонна)

входные группы

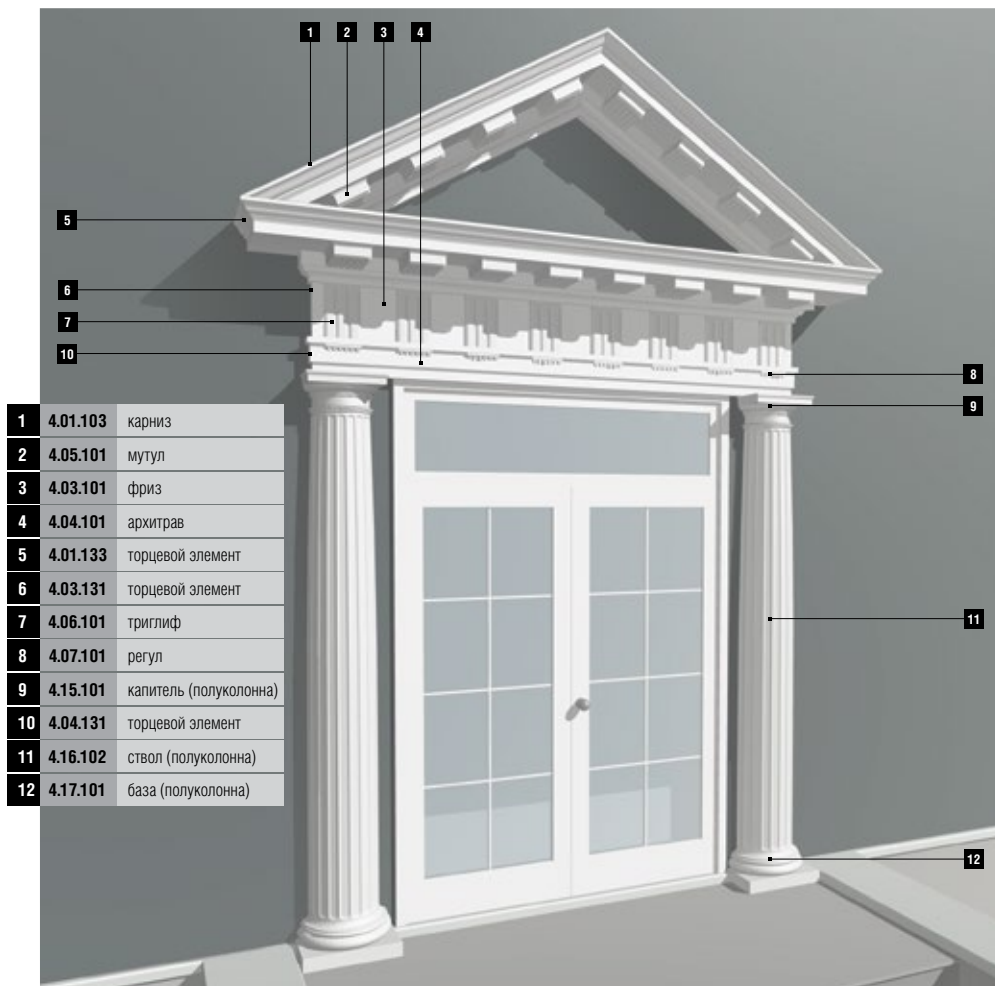




Входные группы

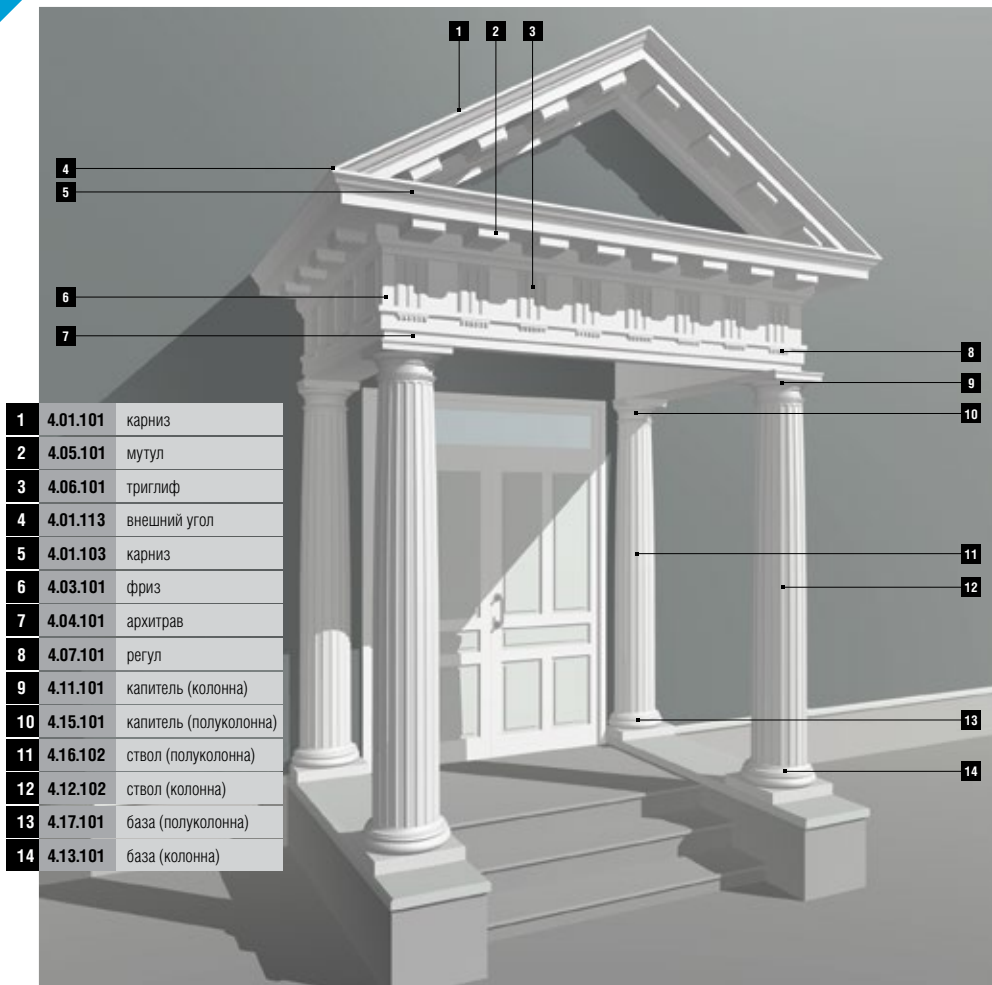


1	4.01.103	карниз
2	4.05.101	мутул
3	4.04.101	архитрав
4	4.06.101	триглиф
5	4.07.101	регул
6	4.01.133	торцевой элемент
7	4.03.131	торцевой элемент
8	4.03.101	фриз
9	4.04.131	торцевой элемент
10	4.15.101	капитель (полуколонна)
11	4.16.102	ствол (полуколонна)
12	4.17.101	база (полуколонна)

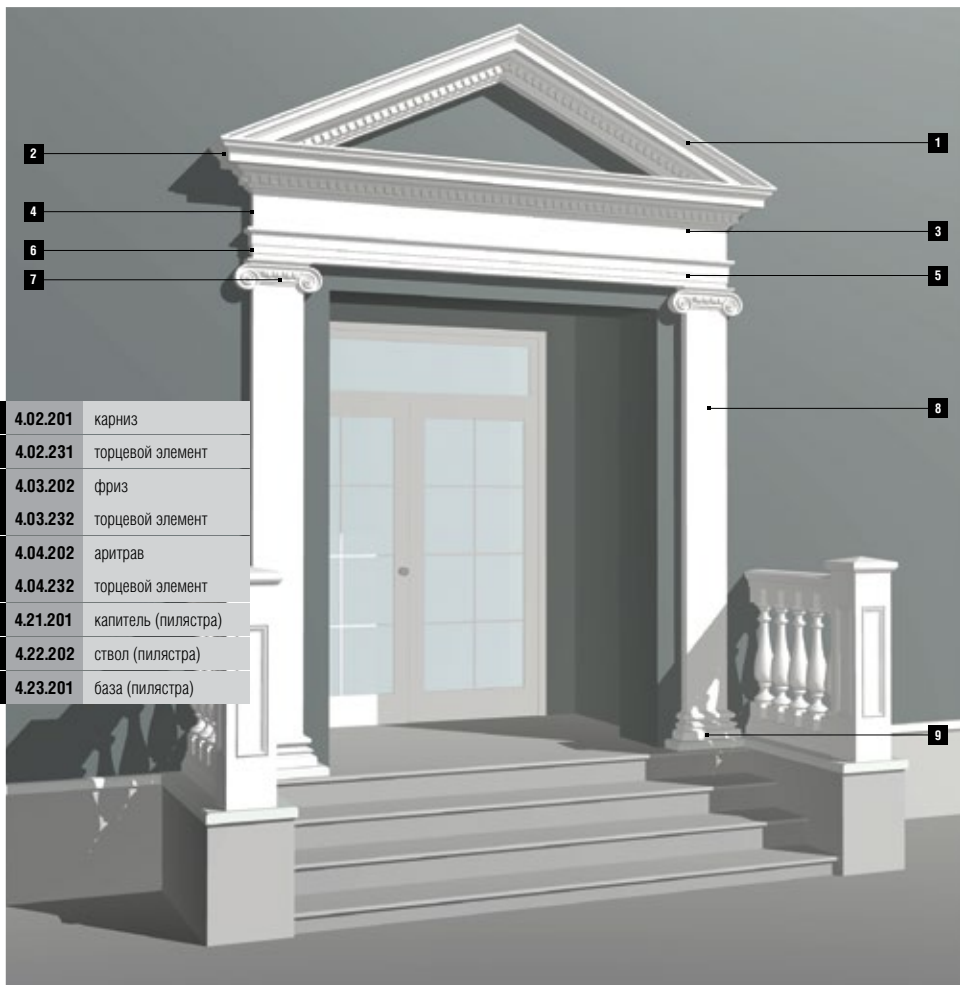


1	4.01.103	карниз
2	4.05.101	мутул
3	4.03.101	фриз
4	4.04.101	архитрав
5	4.01.133	торцевой элемент
6	4.03.131	торцевой элемент
7	4.06.101	триглиф
8	4.07.101	регул
9	4.15.101	капитель (полуколонна)
10	4.04.131	торцевой элемент
11	4.16.102	ствол (полуколонна)
12	4.17.101	база (полуколонна)

входные группы

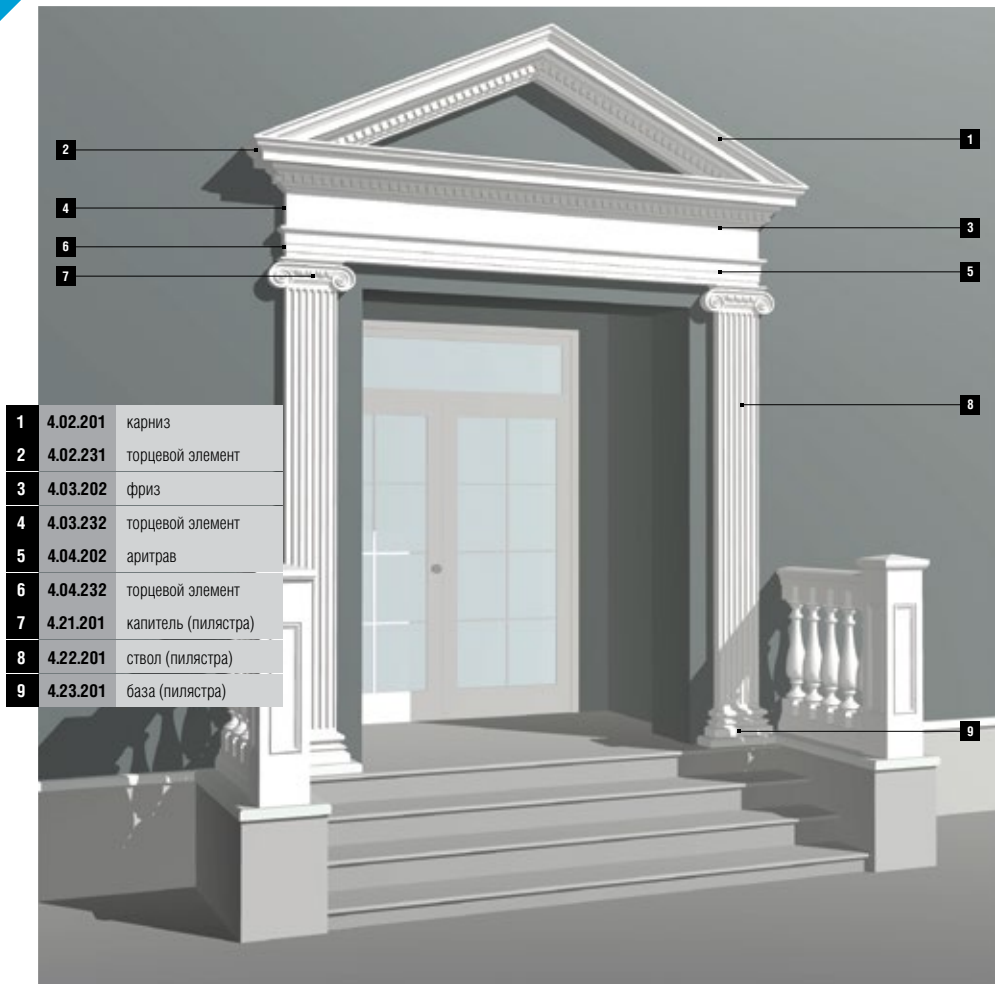


1	4.01.101	карниз
2	4.05.101	мутул
3	4.06.101	триглиф
4	4.01.113	внешний угол
5	4.01.103	карниз
6	4.03.101	фриз
7	4.04.101	архитрав
8	4.07.101	регул
9	4.11.101	капитель (колонна)
10	4.15.101	капитель (полуколонна)
11	4.16.102	ствол (полуколонна)
12	4.12.102	ствол (колонна)
13	4.17.101	база (полуколонна)
14	4.13.101	база (колонна)

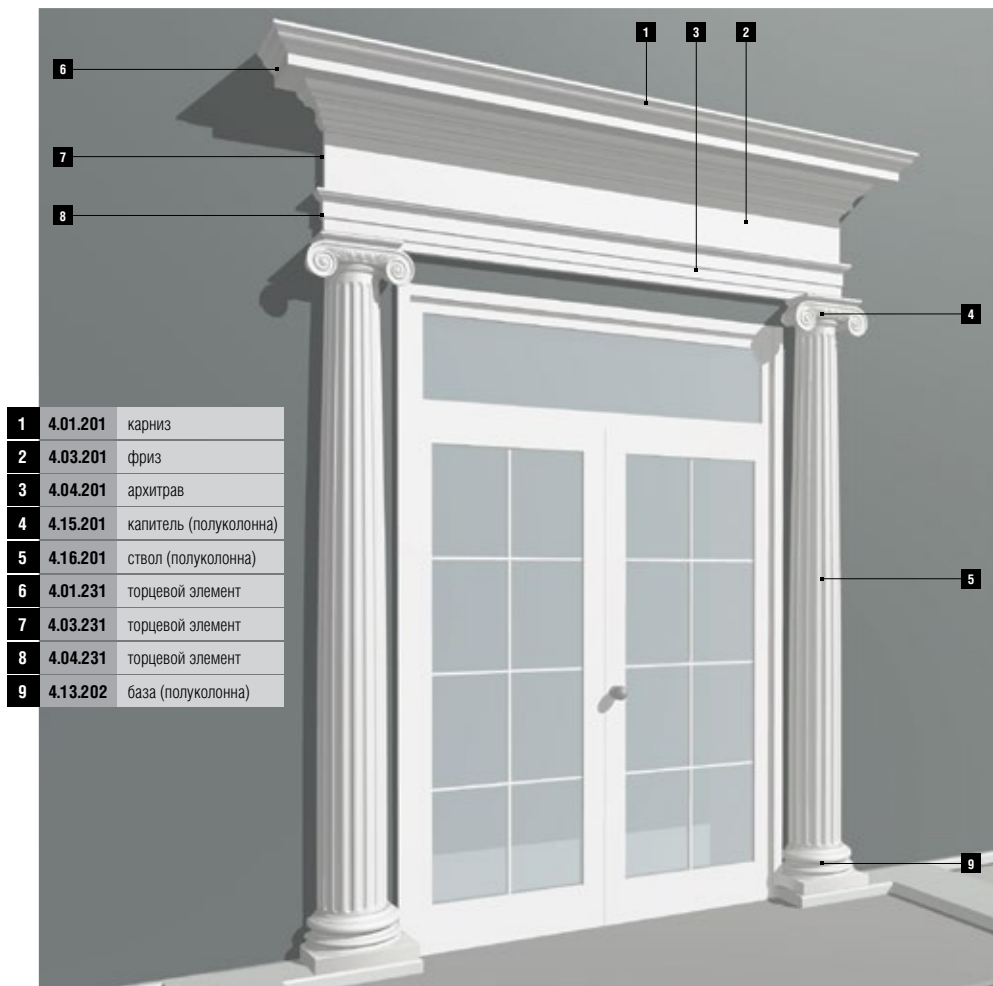


1	4.02.201	карниз
2	4.02.231	торцевой элемент
3	4.03.202	фриз
4	4.03.232	торцевой элемент
5	4.04.202	аритрав
6	4.04.232	торцевой элемент
7	4.21.201	капитель (пилястра)
8	4.22.202	ствол (пилястра)
9	4.23.201	база (пилястра)

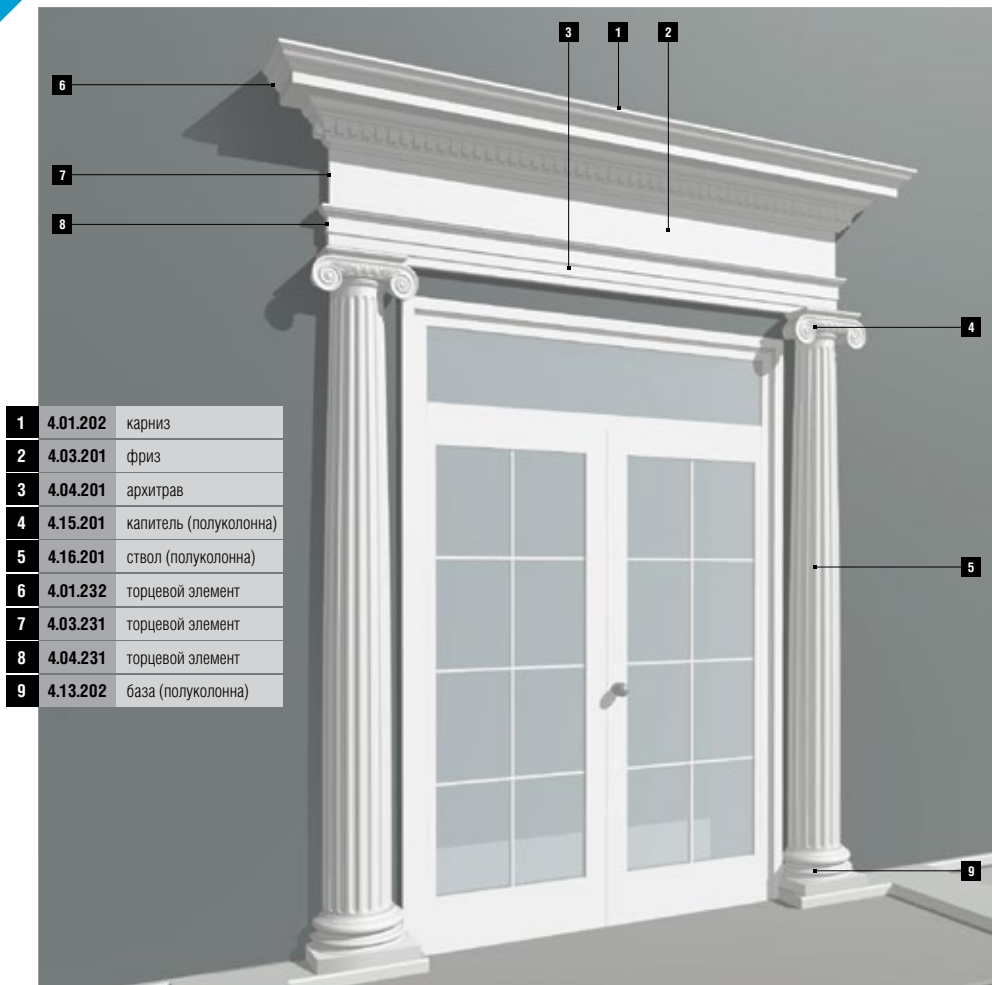
входные группы



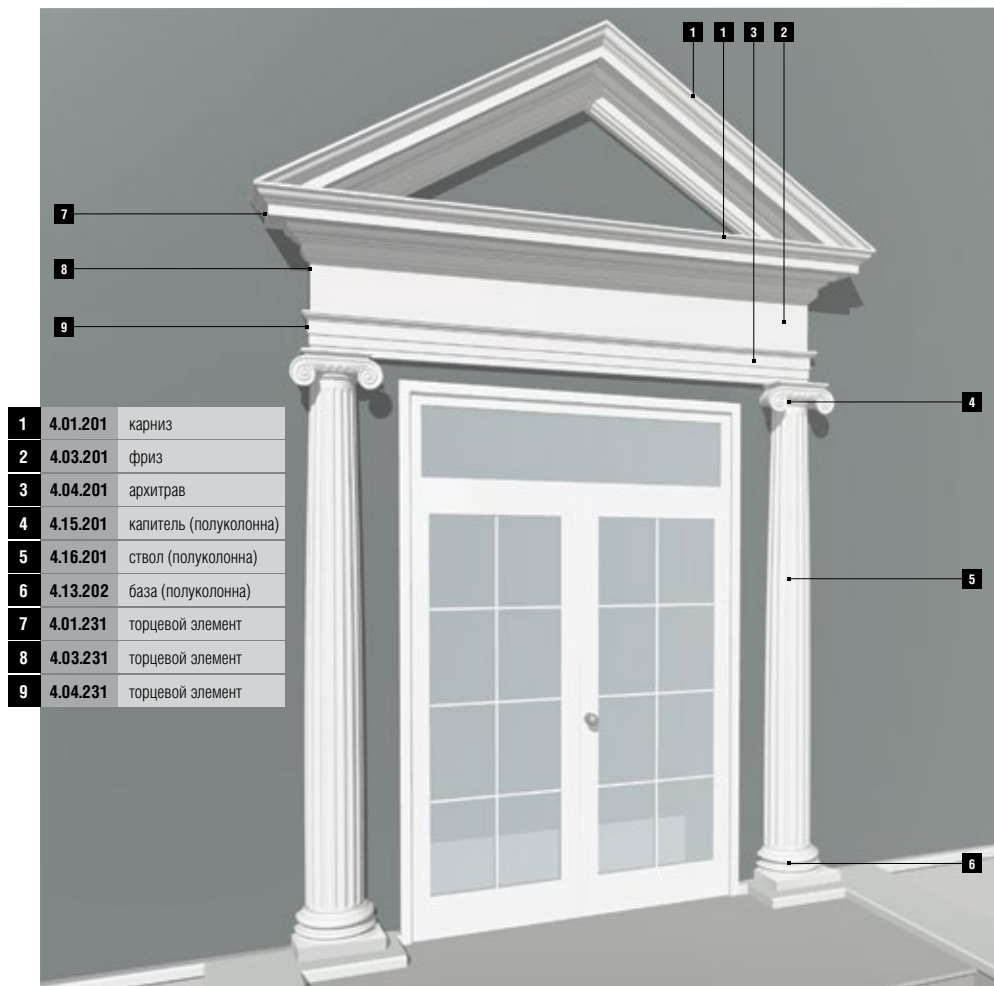
1	4.02.201	карниз
2	4.02.231	торцевой элемент
3	4.03.202	фриз
4	4.03.232	торцевой элемент
5	4.04.202	аритрав
6	4.04.232	торцевой элемент
7	4.21.201	капитель (пилястра)
8	4.22.201	ствол (пилястра)
9	4.23.201	база (пилястра)



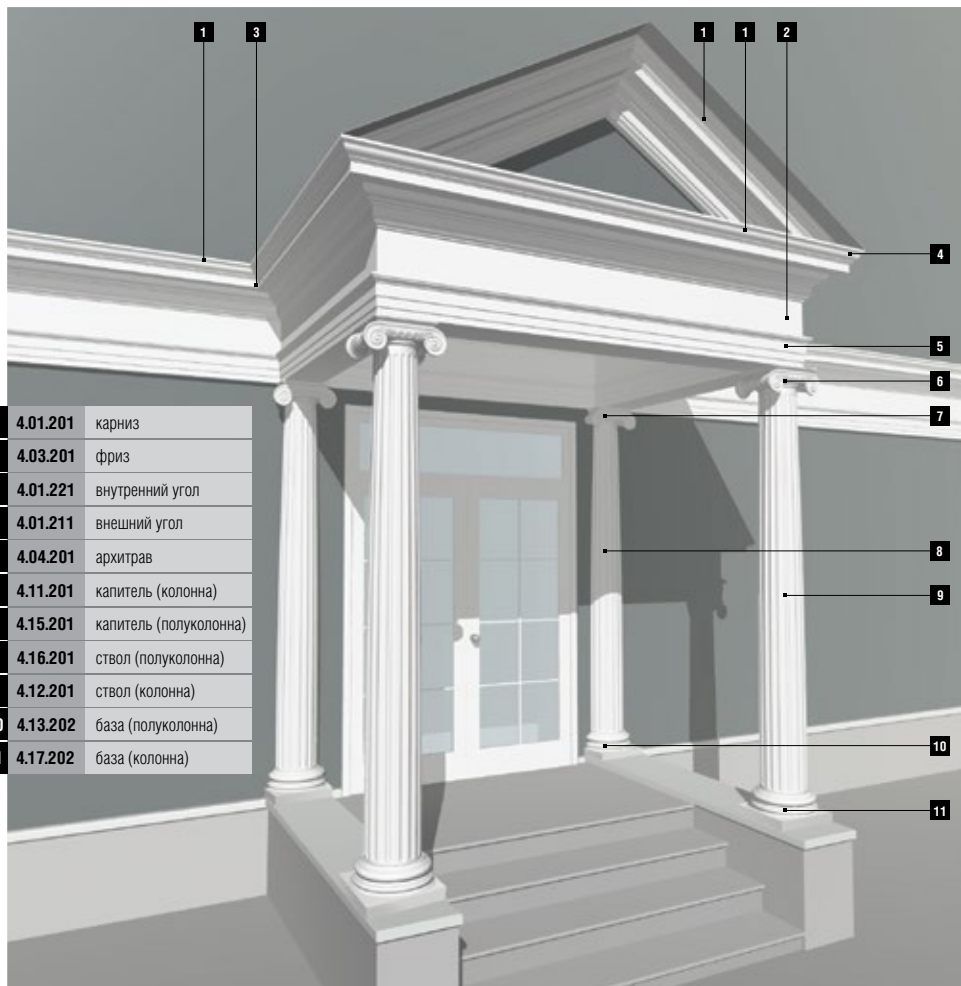
входные группы



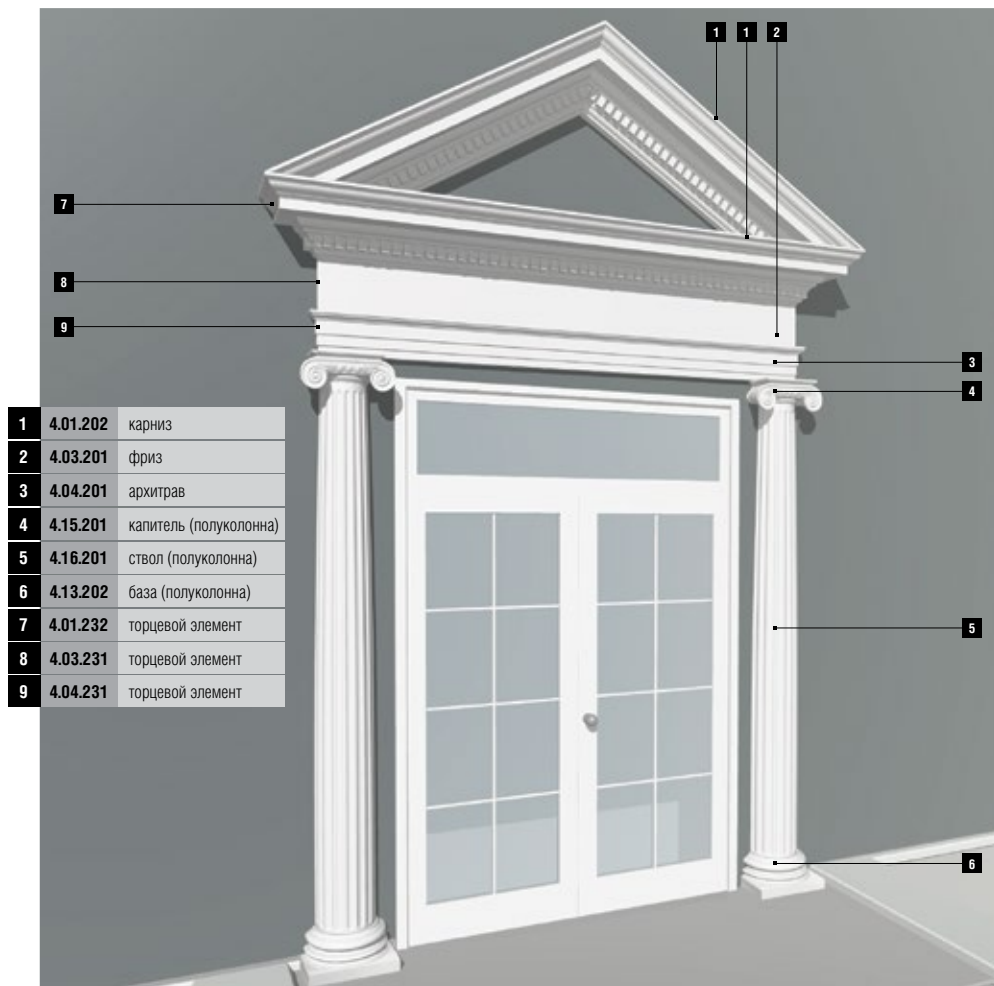
1	4.01.202	карниз
2	4.03.201	фриз
3	4.04.201	архитрав
4	4.15.201	капитель (полуколонна)
5	4.16.201	ствол (полуколонна)
6	4.01.232	торцевой элемент
7	4.03.231	торцевой элемент
8	4.04.231	торцевой элемент
9	4.13.202	база (полуколонна)



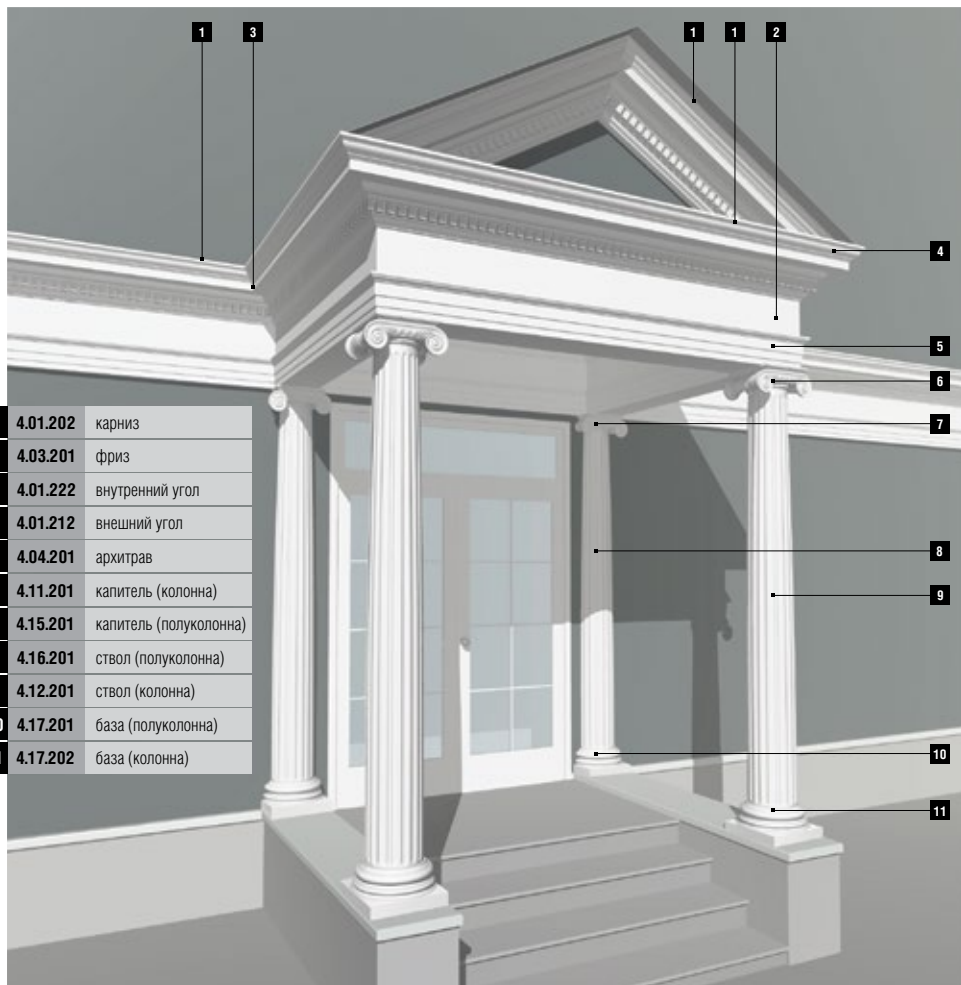
входные группы



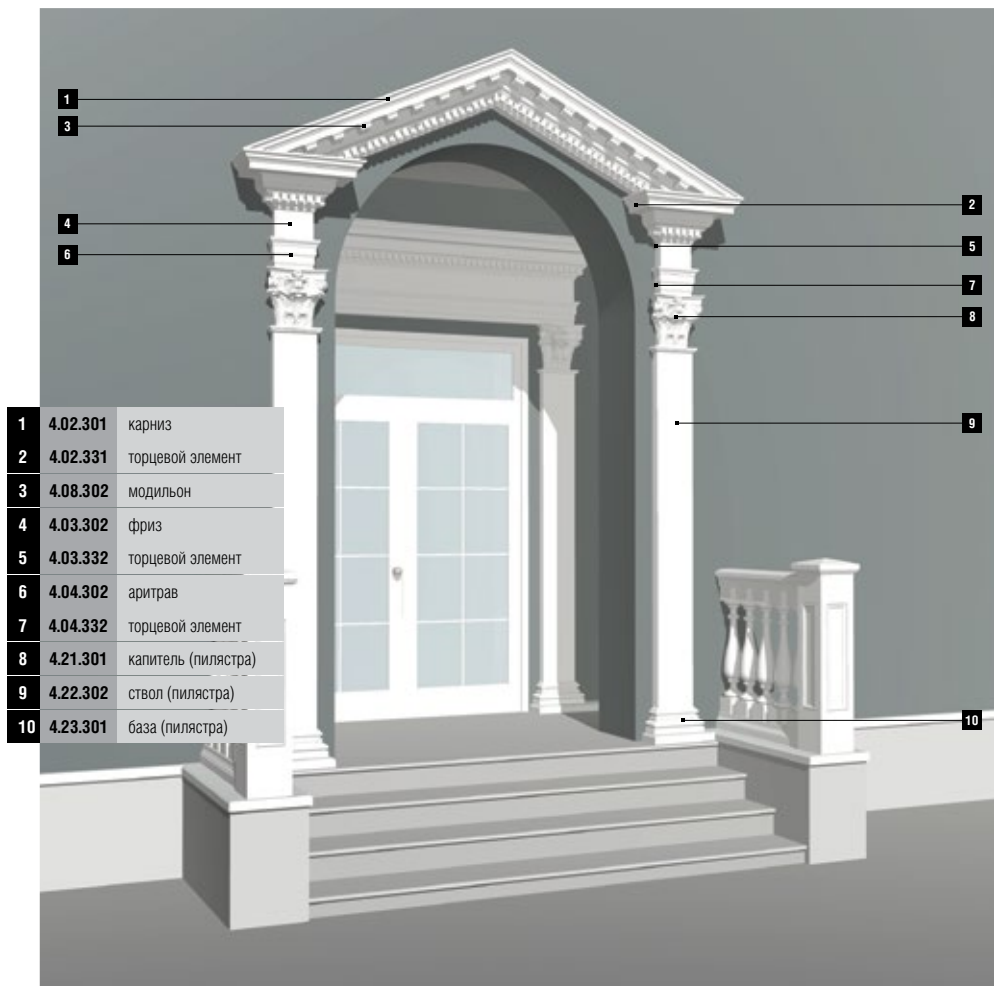
1	4.01.201	карниз
2	4.03.201	фриз
3	4.01.221	внутренний угол
4	4.01.211	внешний угол
5	4.04.201	архитрав
6	4.11.201	капитель (колонна)
7	4.15.201	капитель (полуколонна)
8	4.16.201	ствол (полуколонна)
9	4.12.201	ствол (колонна)
10	4.13.202	база (полуколонна)
11	4.17.202	база (колонна)



входные группы

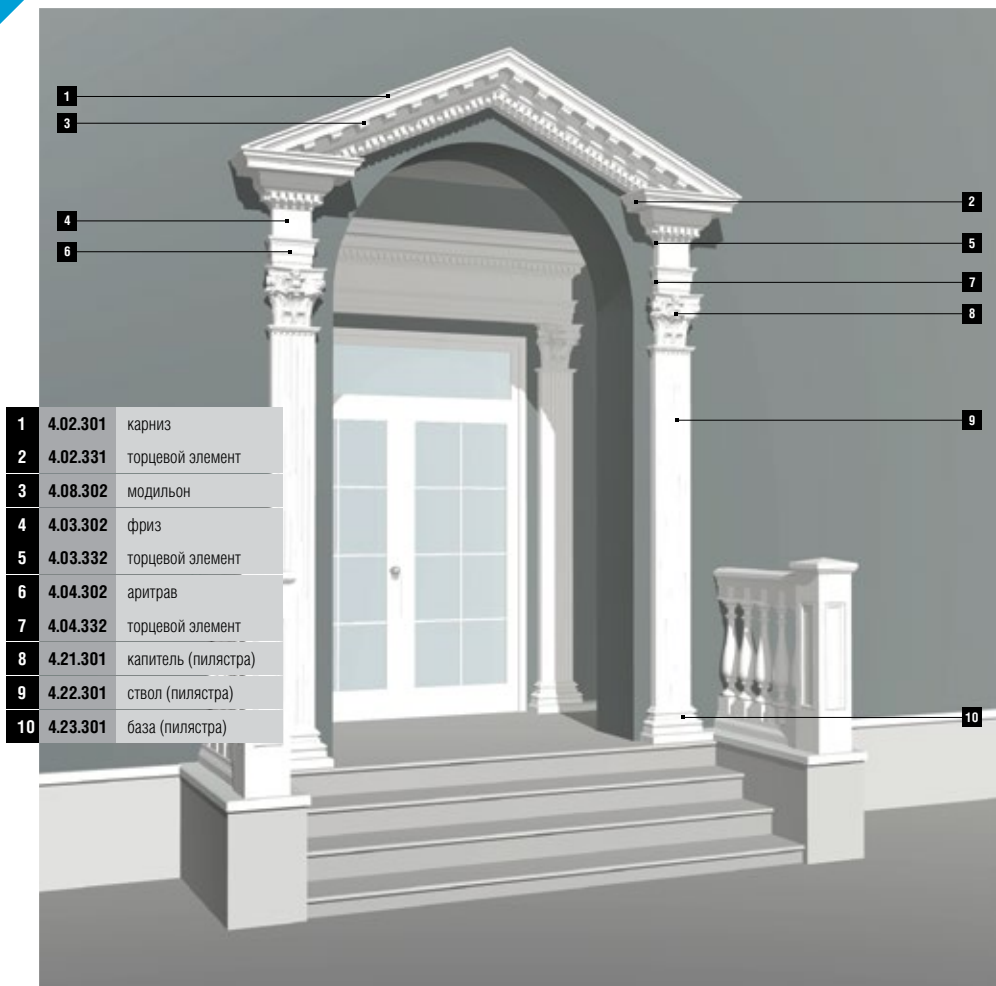


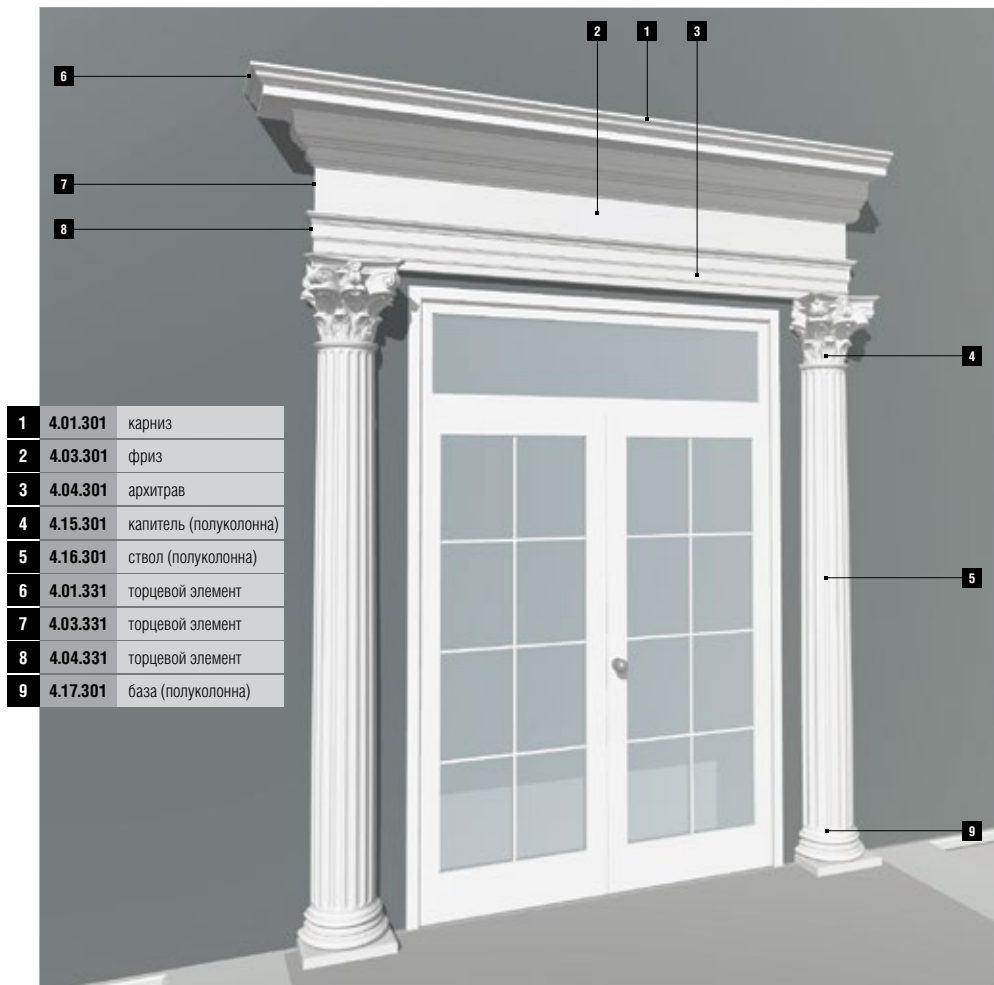
1	4.01.202	карниз
2	4.03.201	фриз
3	4.01.222	внутренний угол
4	4.01.212	внешний угол
5	4.04.201	архитрав
6	4.11.201	капитель (колонна)
7	4.15.201	капитель (полуколонна)
8	4.16.201	ствол (полуколонна)
9	4.12.201	ствол (колонна)
10	4.17.201	база (полуколонна)
11	4.17.202	база (колонна)



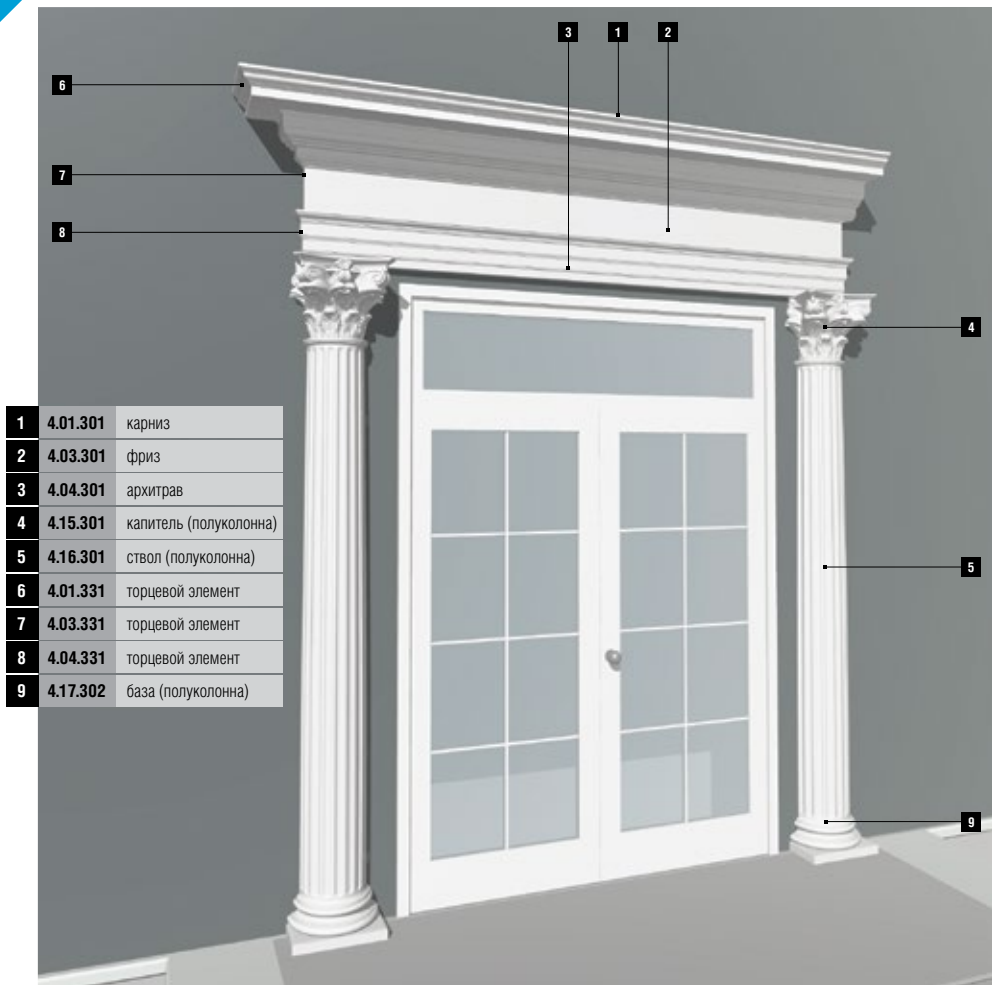
1	4.02.301	карниз
2	4.02.331	торцевой элемент
3	4.08.302	модильон
4	4.03.302	фриз
5	4.03.332	торцевой элемент
6	4.04.302	аритрав
7	4.04.332	торцевой элемент
8	4.21.301	капитель (пилястра)
9	4.22.302	ствол (пилястра)
10	4.23.301	база (пилястра)

входные группы

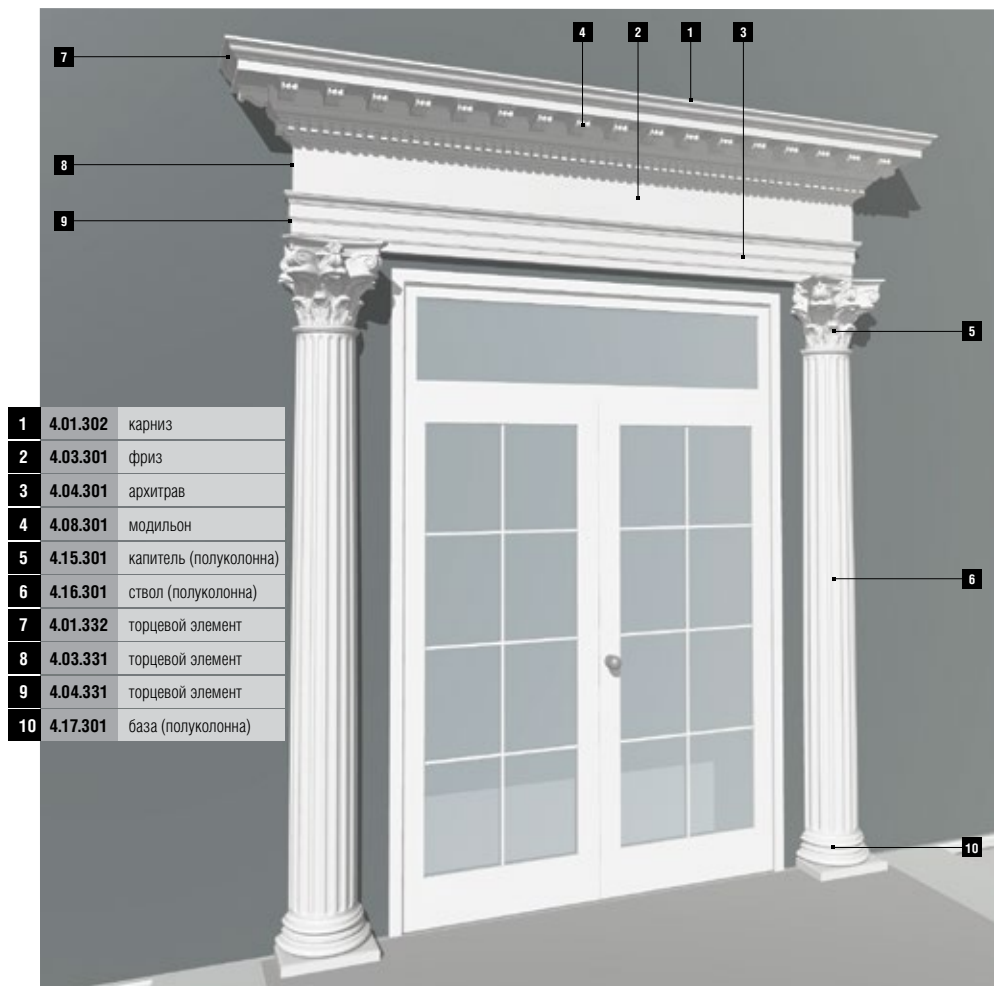




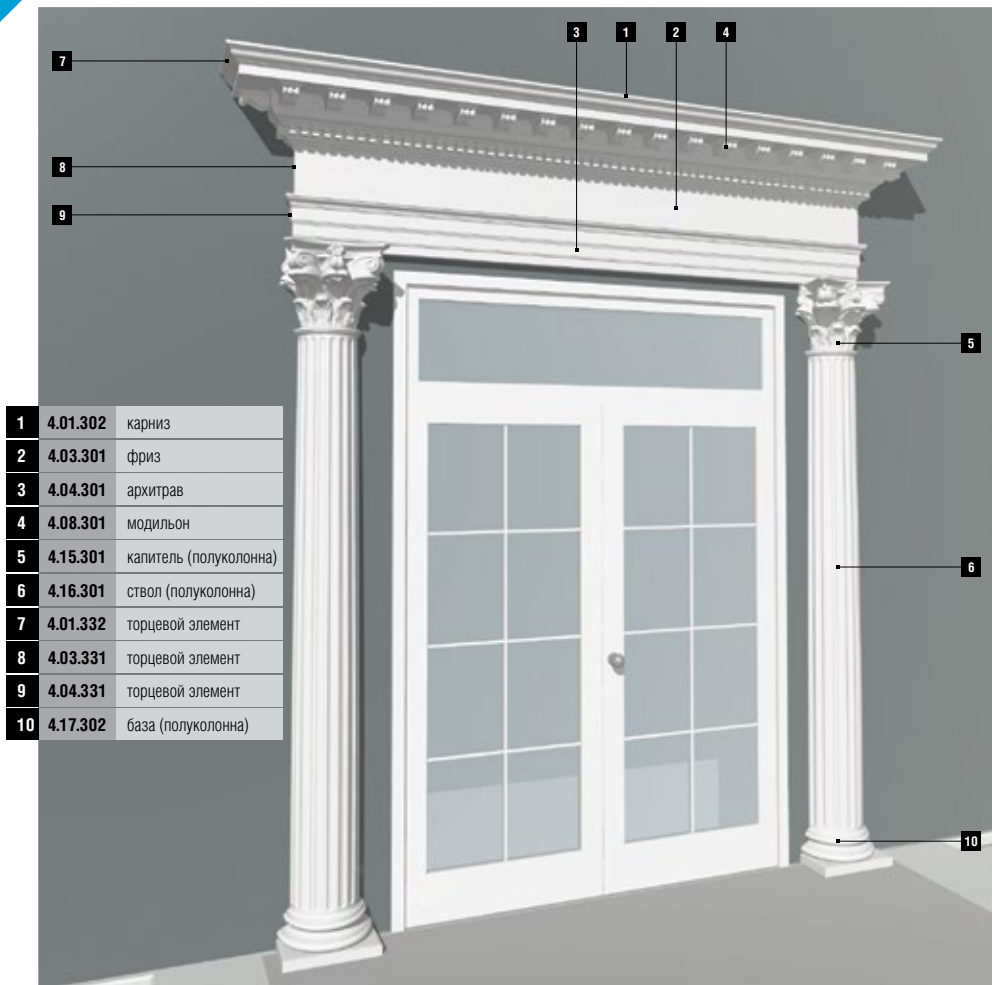
входные группы



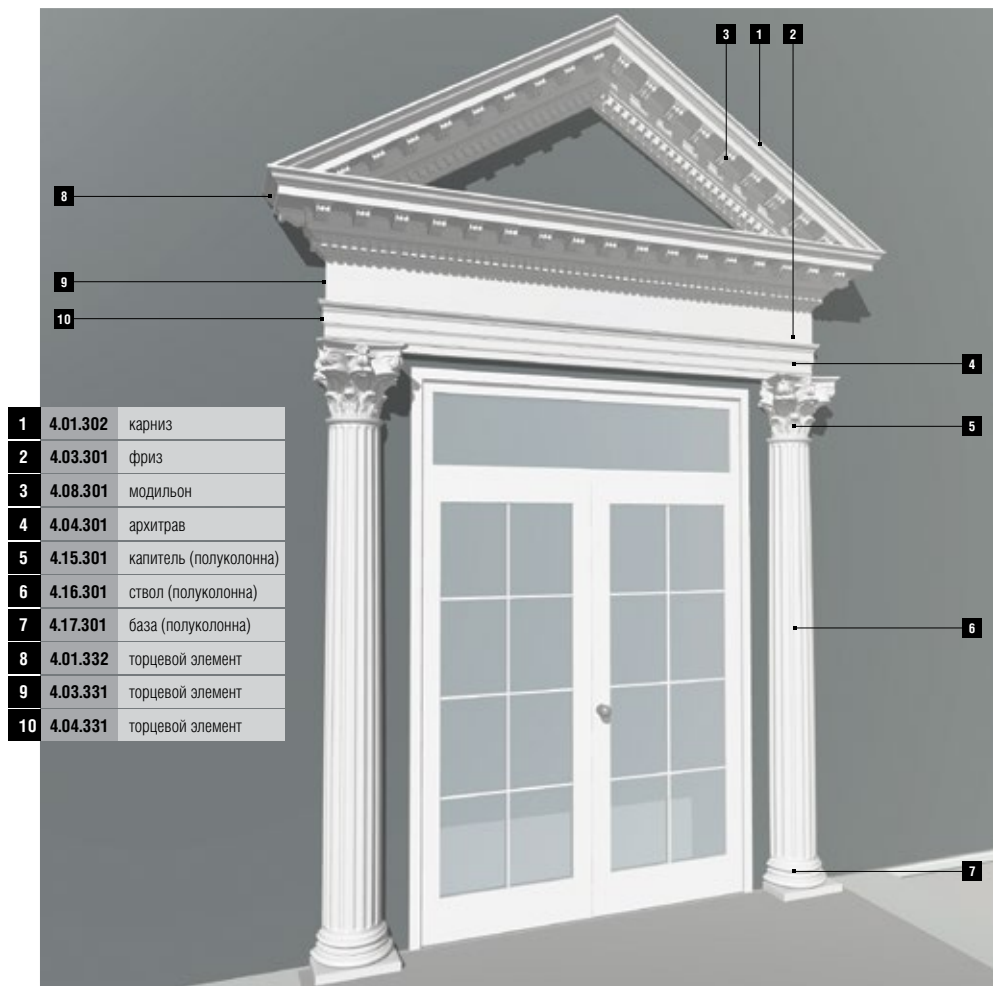
1	4.01.301	карниз
2	4.03.301	фриз
3	4.04.301	архитрав
4	4.15.301	капитель (полуколонна)
5	4.16.301	ствол (полуколонна)
6	4.01.331	торцевой элемент
7	4.03.331	торцевой элемент
8	4.04.331	торцевой элемент
9	4.17.302	база (полуколонна)



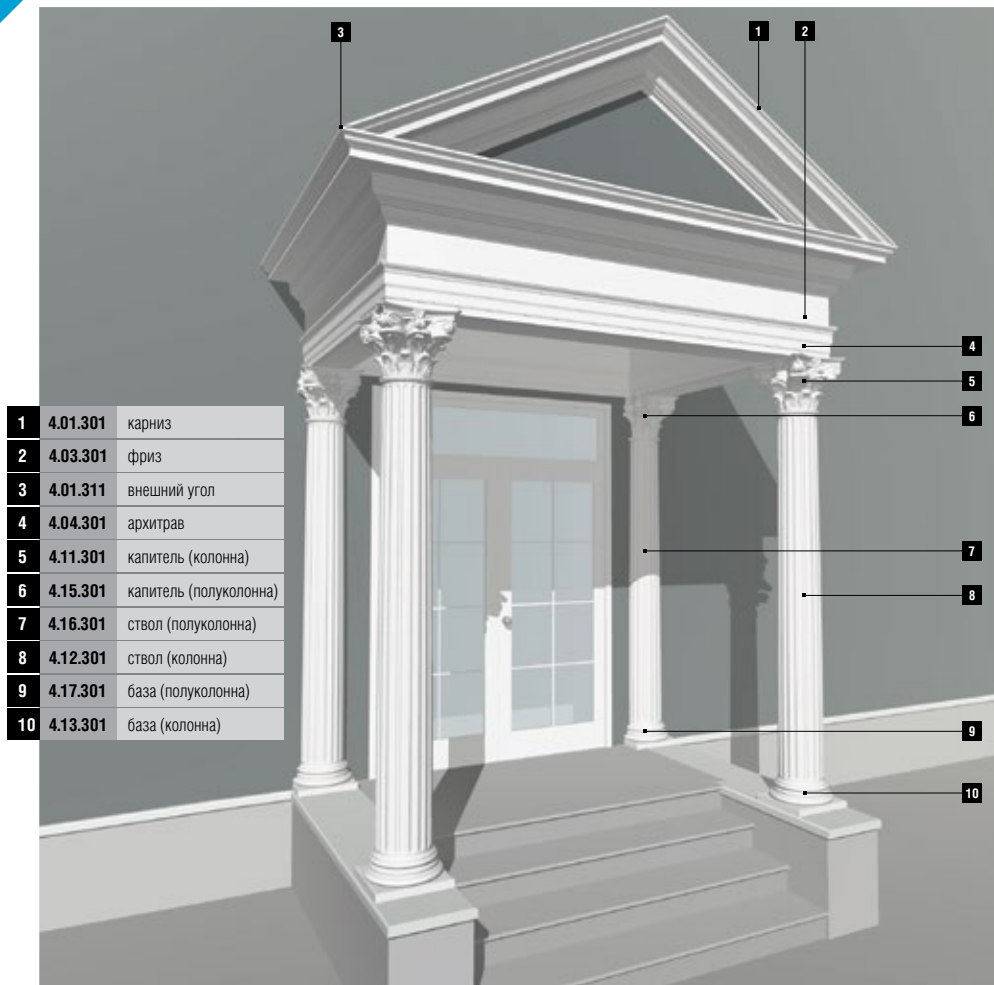
входные группы



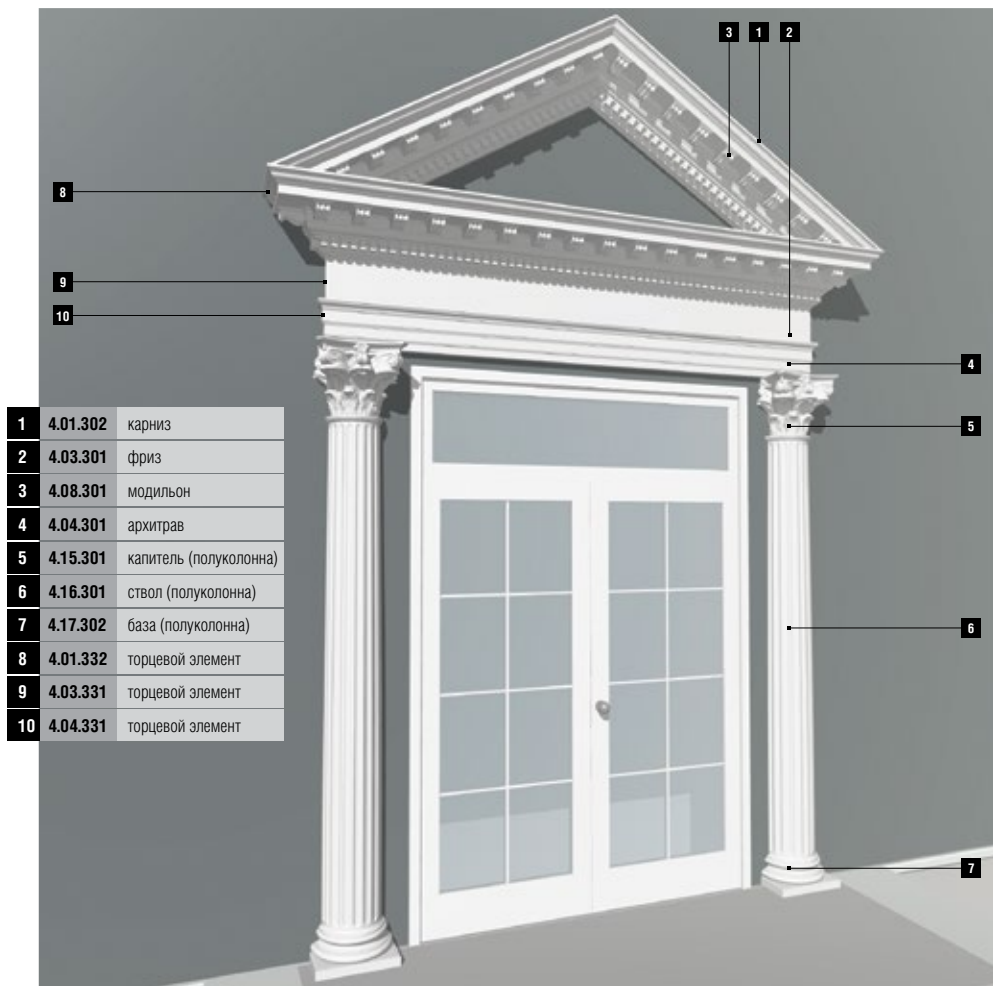
1	4.01.302	карниз
2	4.03.301	фриз
3	4.04.301	архитрав
4	4.08.301	модильон
5	4.15.301	капитель (полуколонна)
6	4.16.301	ствол (полуколонна)
7	4.01.332	торцевой элемент
8	4.03.331	торцевой элемент
9	4.04.331	торцевой элемент
10	4.17.302	база (полуколонна)



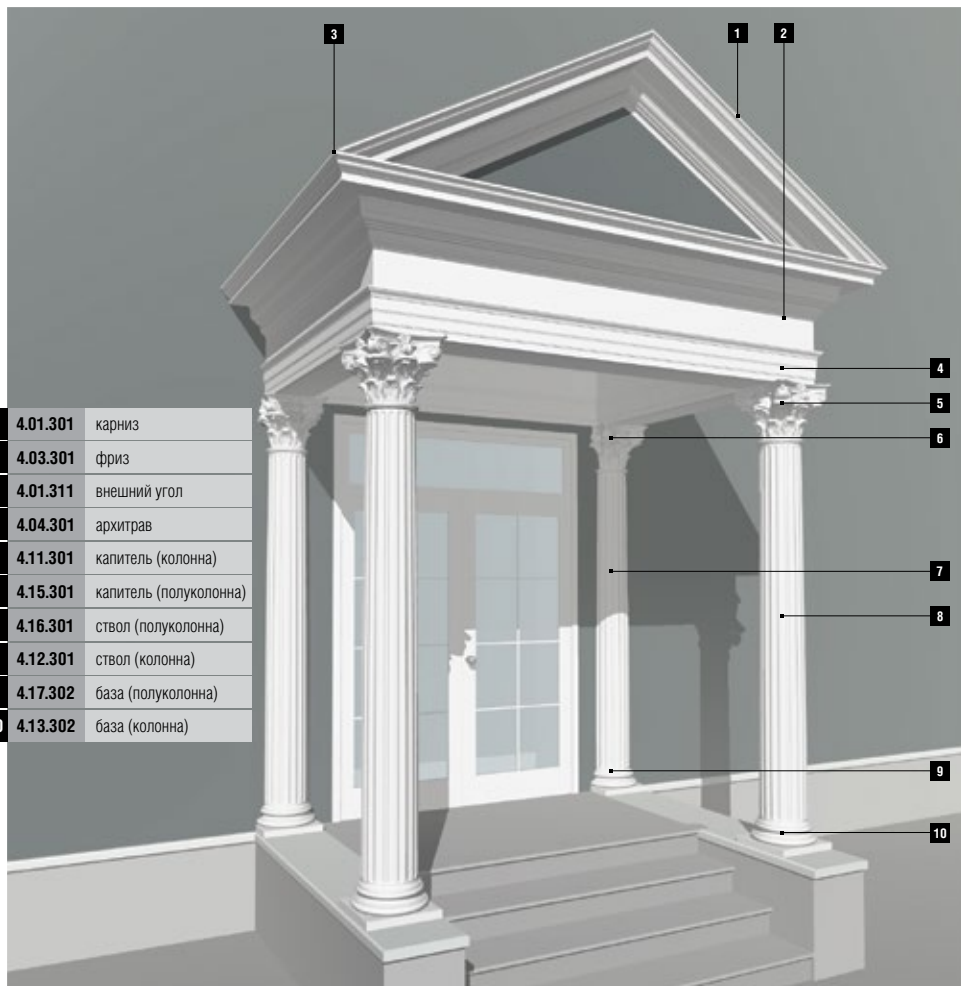
входные группы



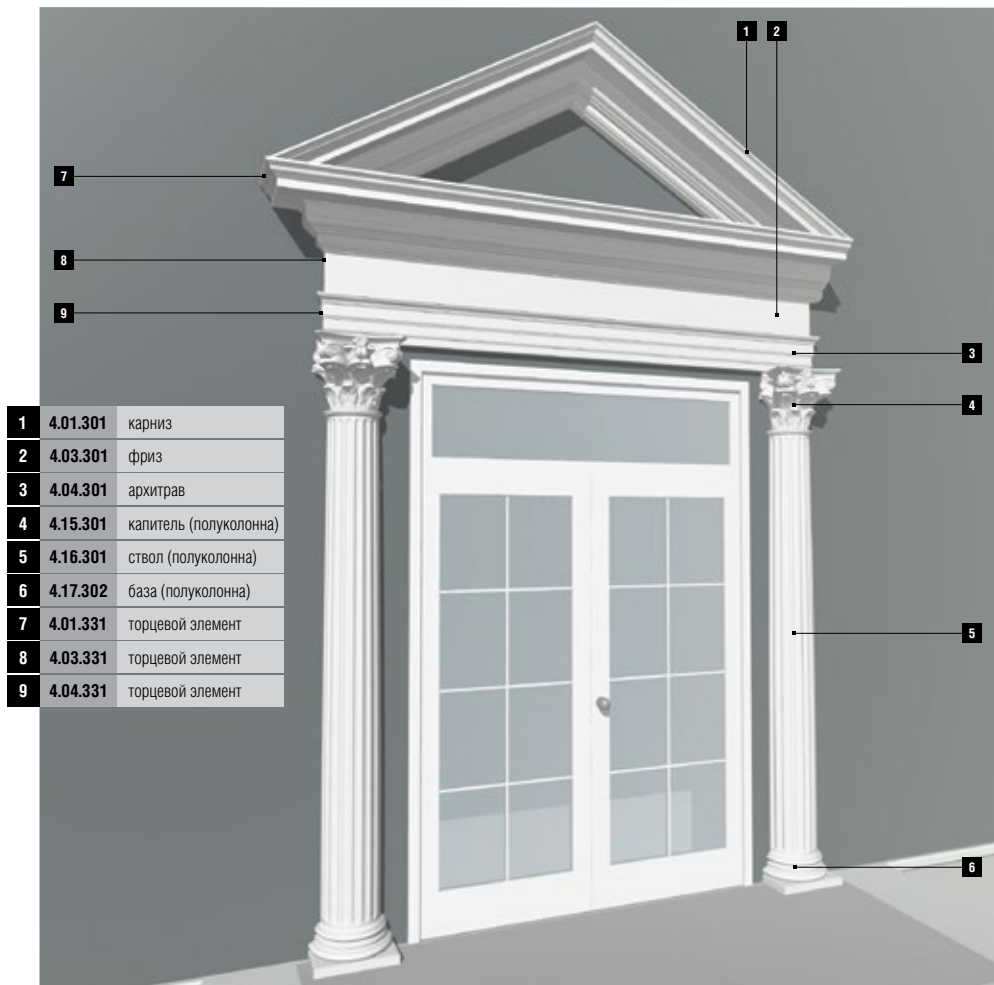
1	4.01.301	карниз
2	4.03.301	фриз
3	4.01.311	внешний угол
4	4.04.301	архитрав
5	4.11.301	капитель (колонна)
6	4.15.301	капитель (полуколонна)
7	4.16.301	ствол (полуколонна)
8	4.12.301	ствол (колонна)
9	4.17.301	база (полуколонна)
10	4.13.301	база (колонна)



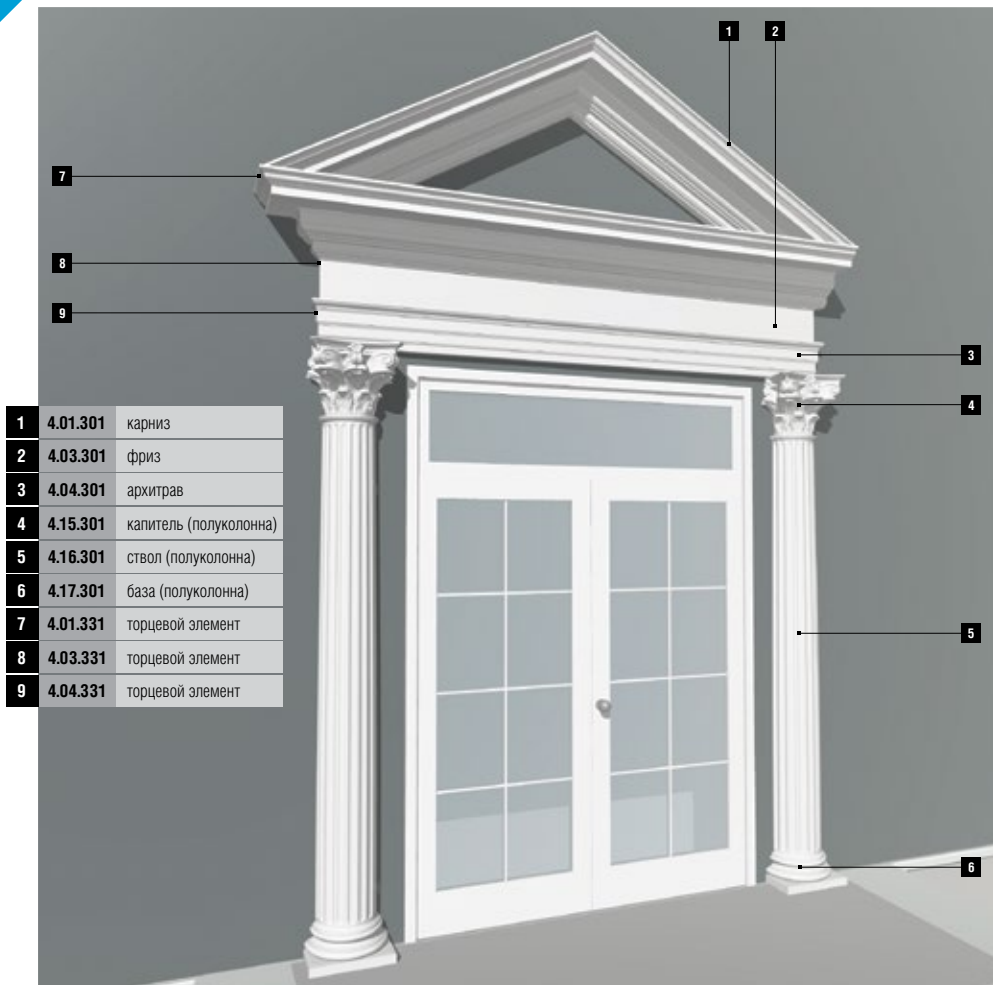
входные группы



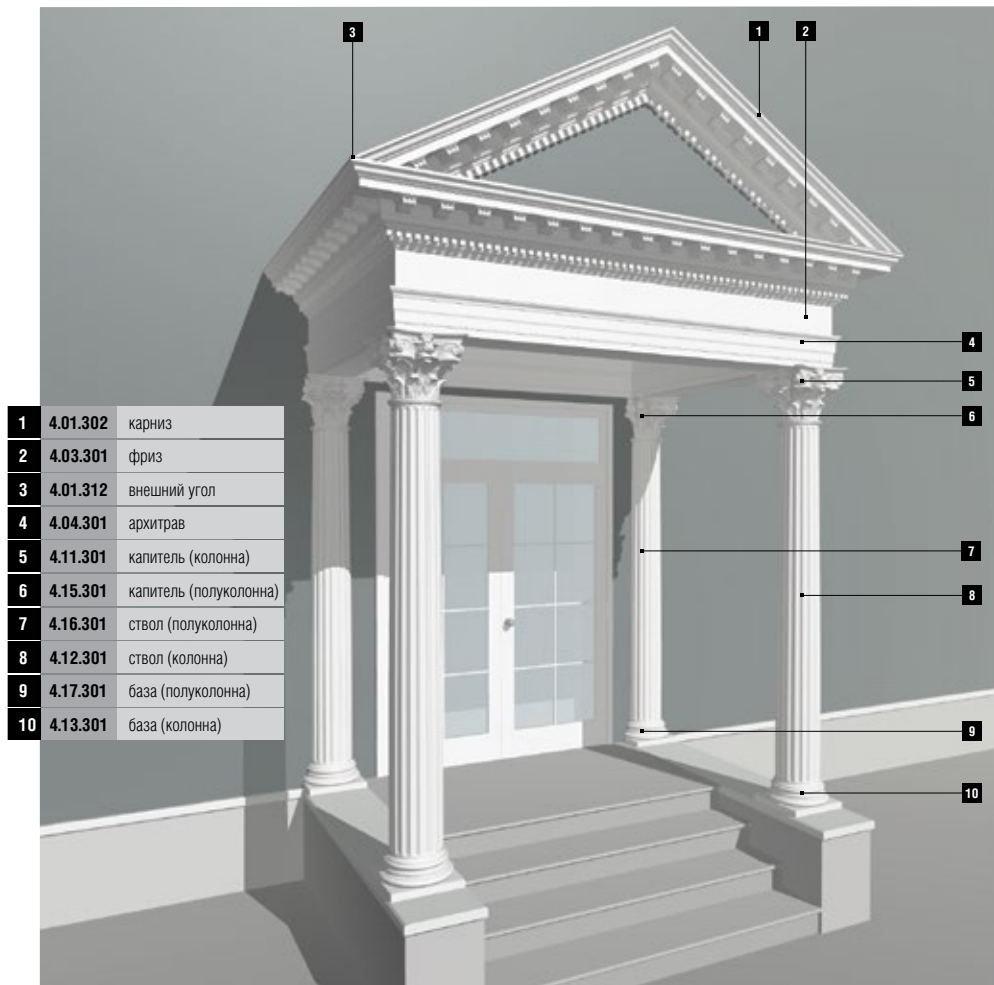
1	4.01.301	карниз
2	4.03.301	фриз
3	4.01.311	внешний угол
4	4.04.301	архитрав
5	4.11.301	капитель (колонна)
6	4.15.301	капитель (полуколонна)
7	4.16.301	ствол (полуколонна)
8	4.12.301	ствол (колонна)
9	4.17.302	база (полуколонна)
10	4.13.302	база (колонна)



входные группы

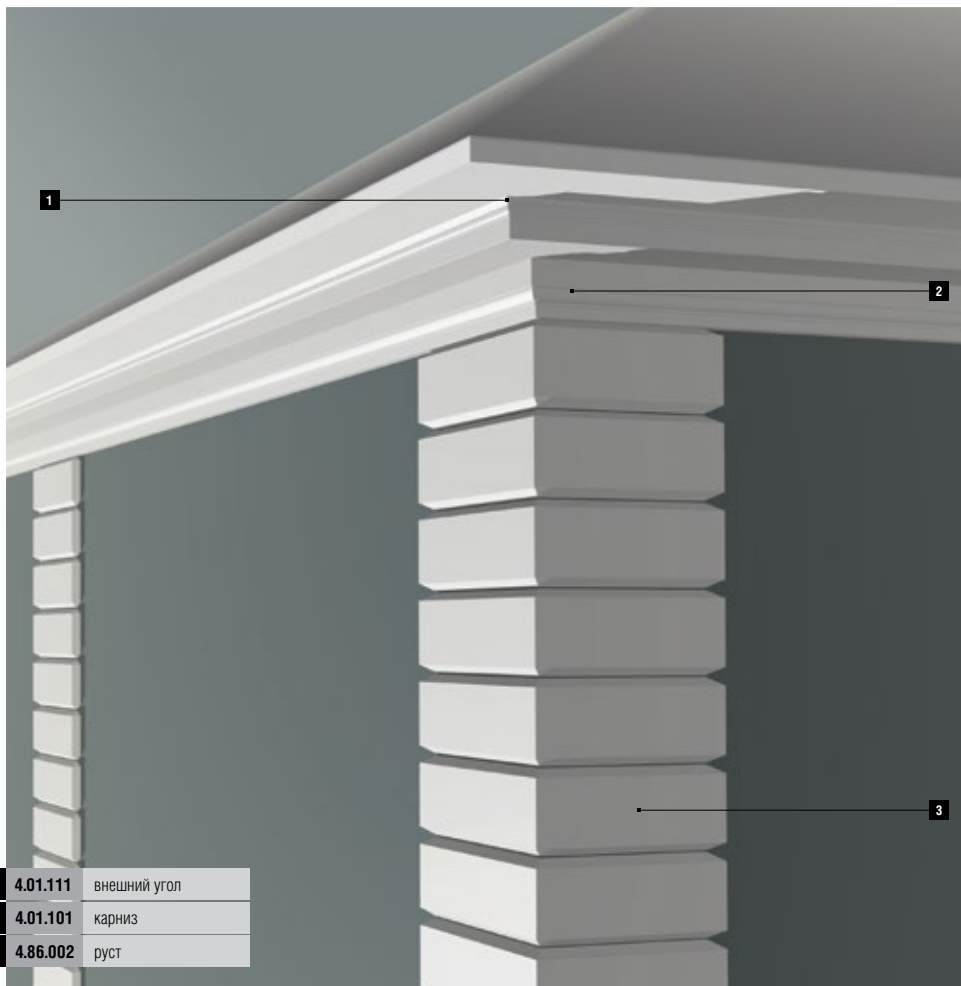


1	4.01.301	карниз
2	4.03.301	фриз
3	4.04.301	архитрав
4	4.15.301	капитель (полуколонна)
5	4.16.301	ствол (полуколонна)
6	4.17.301	база (полуколонна)
7	4.01.331	торцевой элемент
8	4.03.331	торцевой элемент
9	4.04.331	торцевой элемент

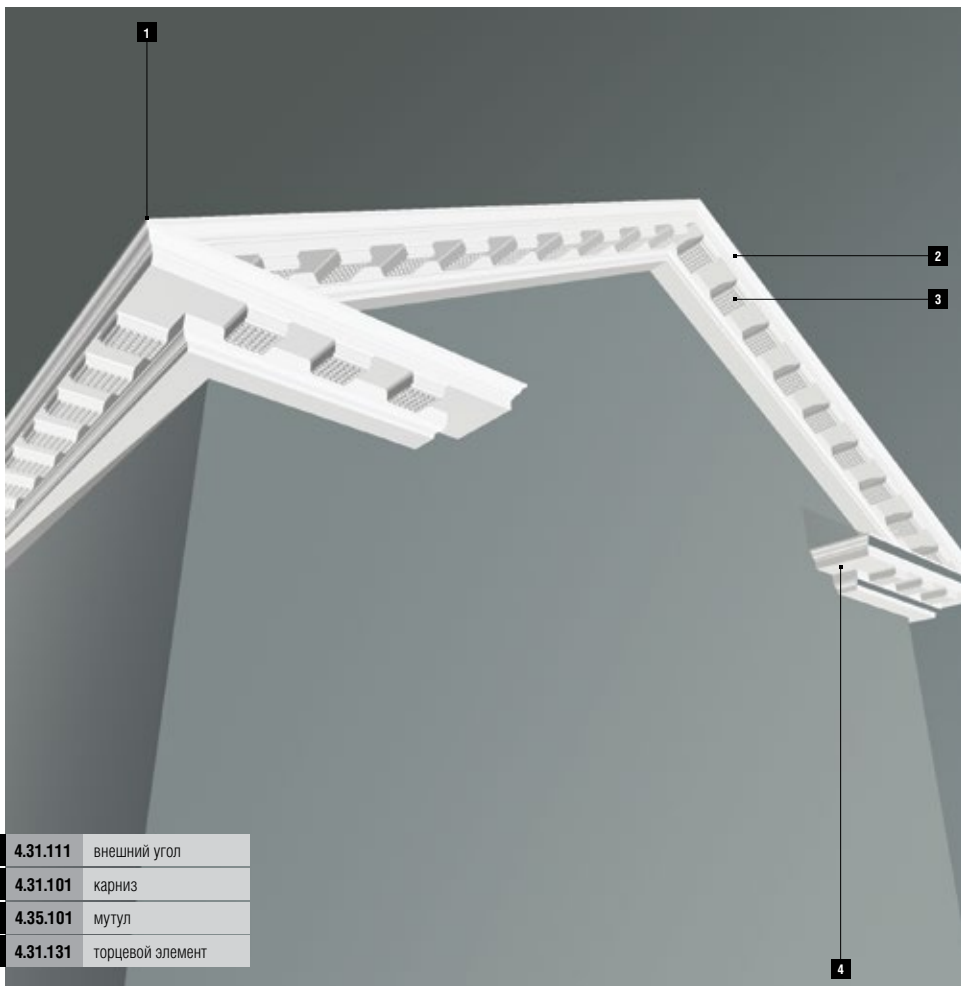


1	4.01.302	карниз
2	4.03.301	фриз
3	4.01.312	внешний угол
4	4.04.301	архитрав
5	4.11.301	капитель (колонна)
6	4.15.301	капитель (полуколонна)
7	4.16.301	ствол (полуколонна)
8	4.12.301	ствол (колонна)
9	4.17.301	база (полуколонна)
10	4.13.301	база (колонна)

карнизы под крышу

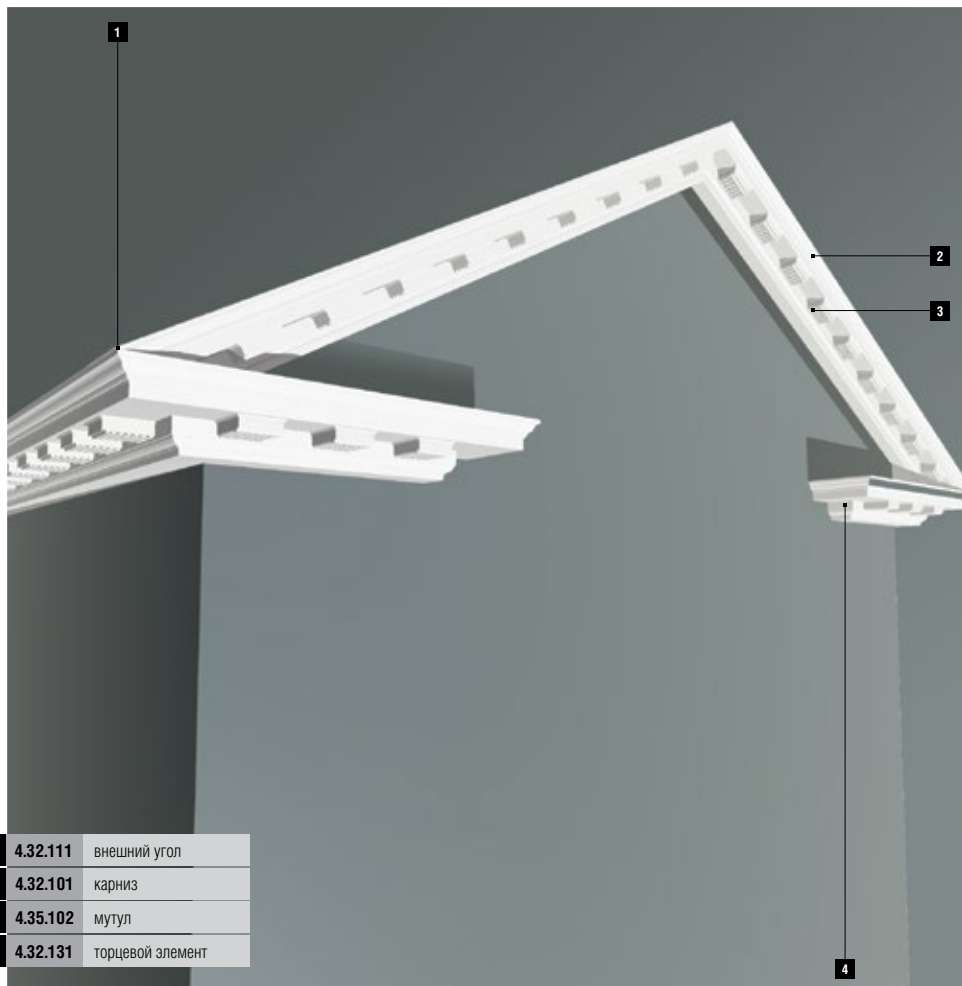


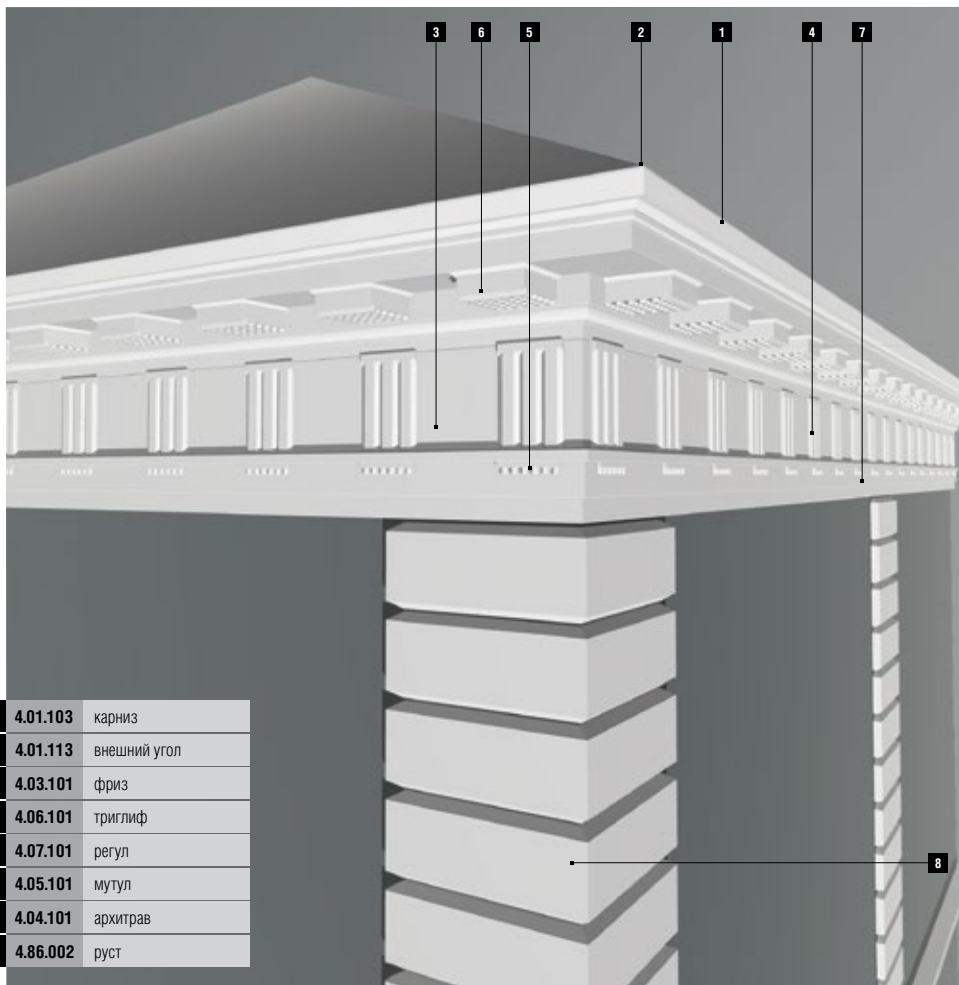
1	4.01.111	внешний угол
2	4.01.101	карниз
3	4.86.002	руст



1	4.31.111	внешний угол
2	4.31.101	карниз
3	4.35.101	мутул
4	4.31.131	торцевой элемент

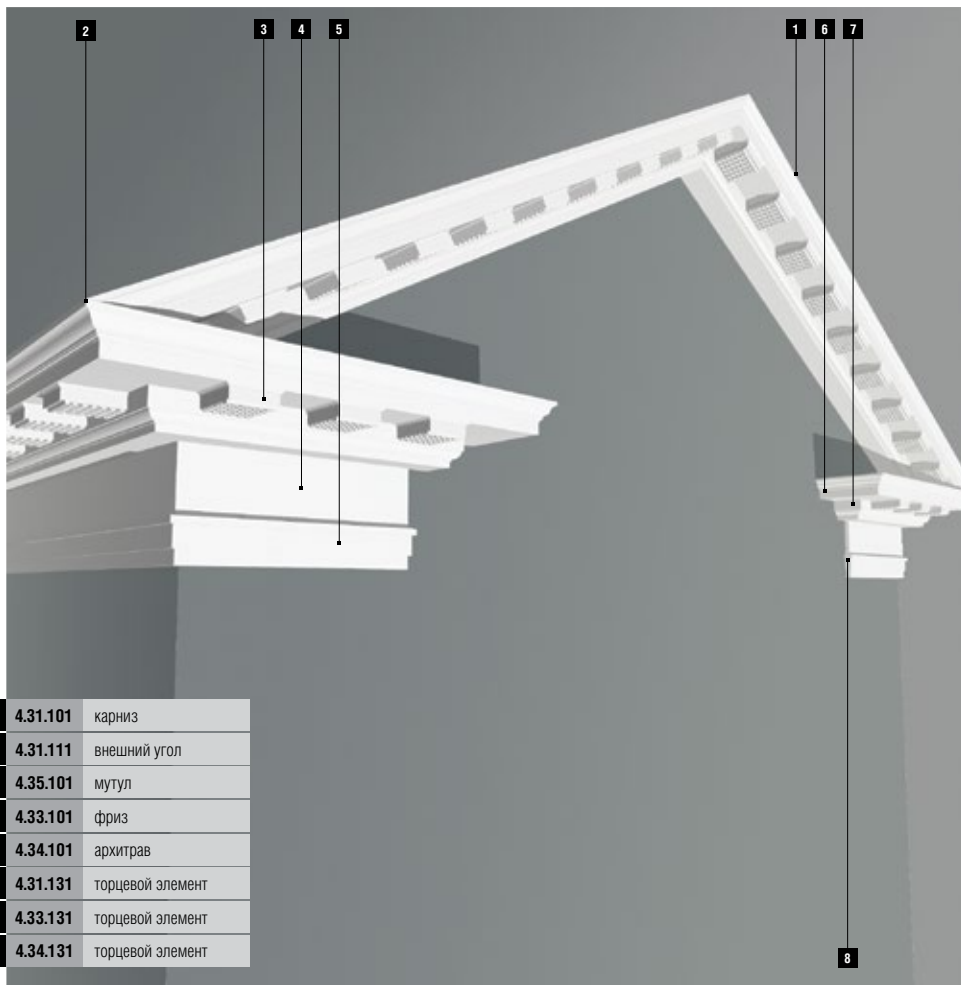
карнизы под крышу



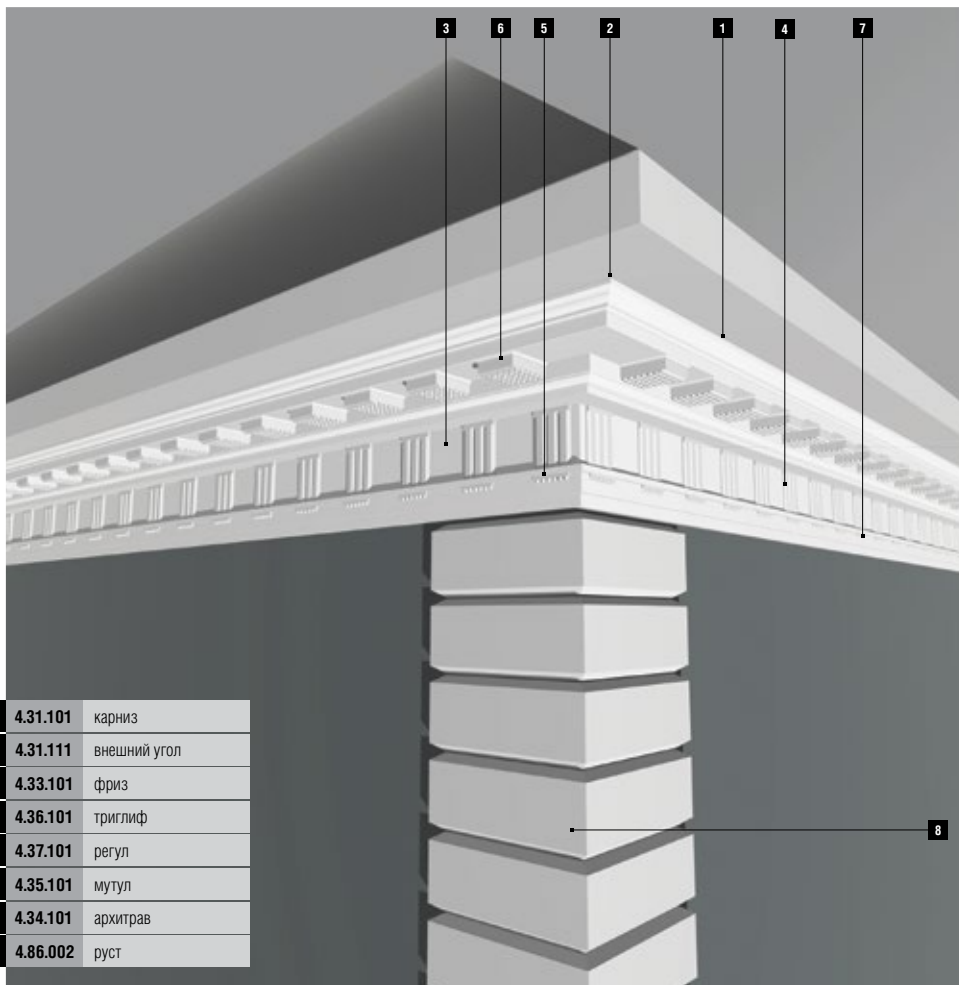


1	4.01.103	карниз
2	4.01.113	внешний угол
3	4.03.101	фриз
4	4.06.101	триглиф
5	4.07.101	регул
6	4.05.101	мутул
7	4.04.101	архитрав
8	4.86.002	руст

карнизы под крышу

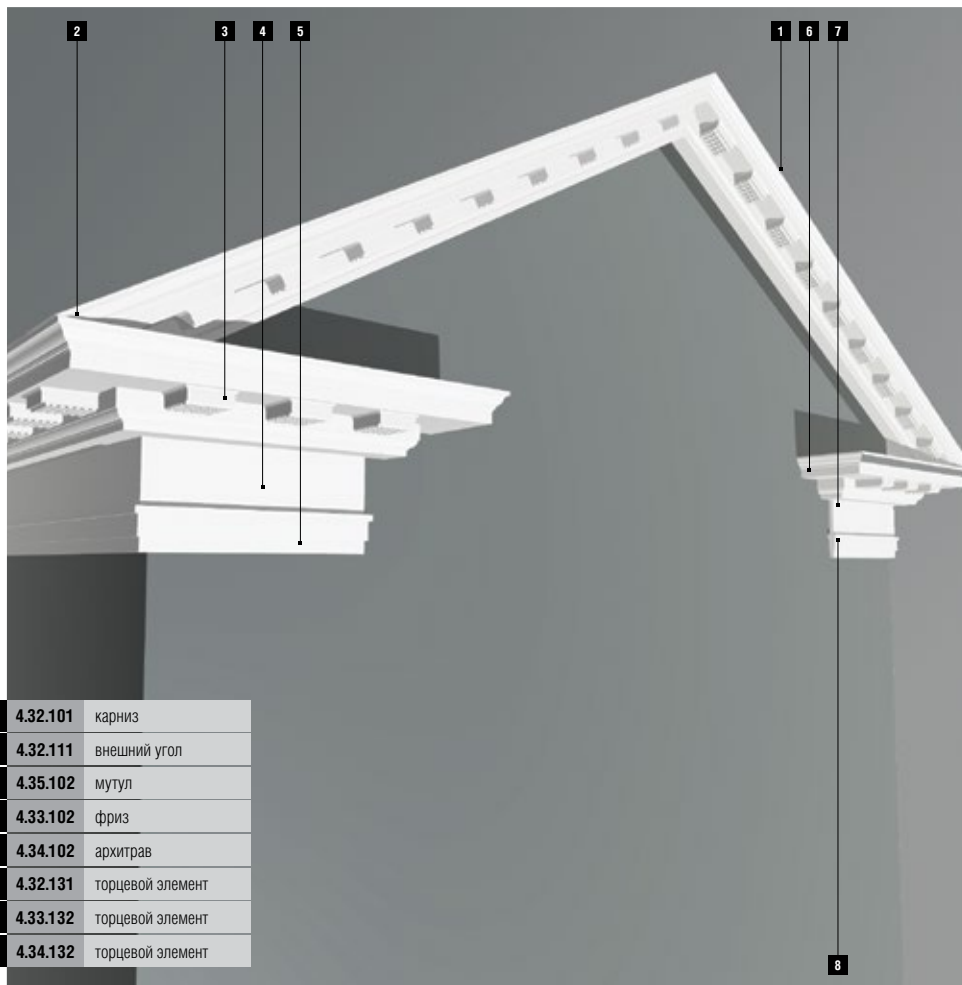


1	4.31.101	карниз
2	4.31.111	внешний угол
3	4.35.101	мугул
4	4.33.101	фриз
5	4.34.101	архитрав
6	4.31.131	торцевой элемент
7	4.33.131	торцевой элемент
8	4.34.131	торцевой элемент

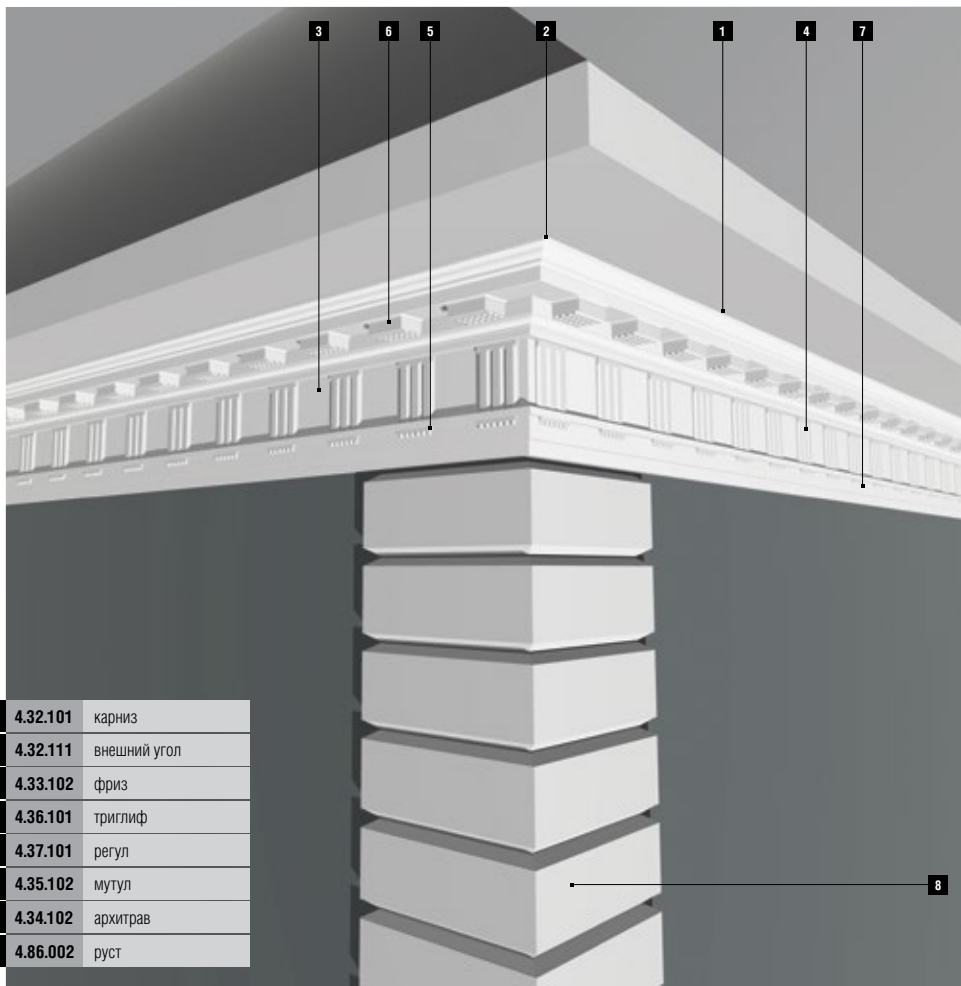


1	4.31.101	карниз
2	4.31.111	внешний угол
3	4.33.101	фриз
4	4.36.101	триглиф
5	4.37.101	регул
6	4.35.101	мутул
7	4.34.101	архитрав
8	4.86.002	руст

карнизы под крышу

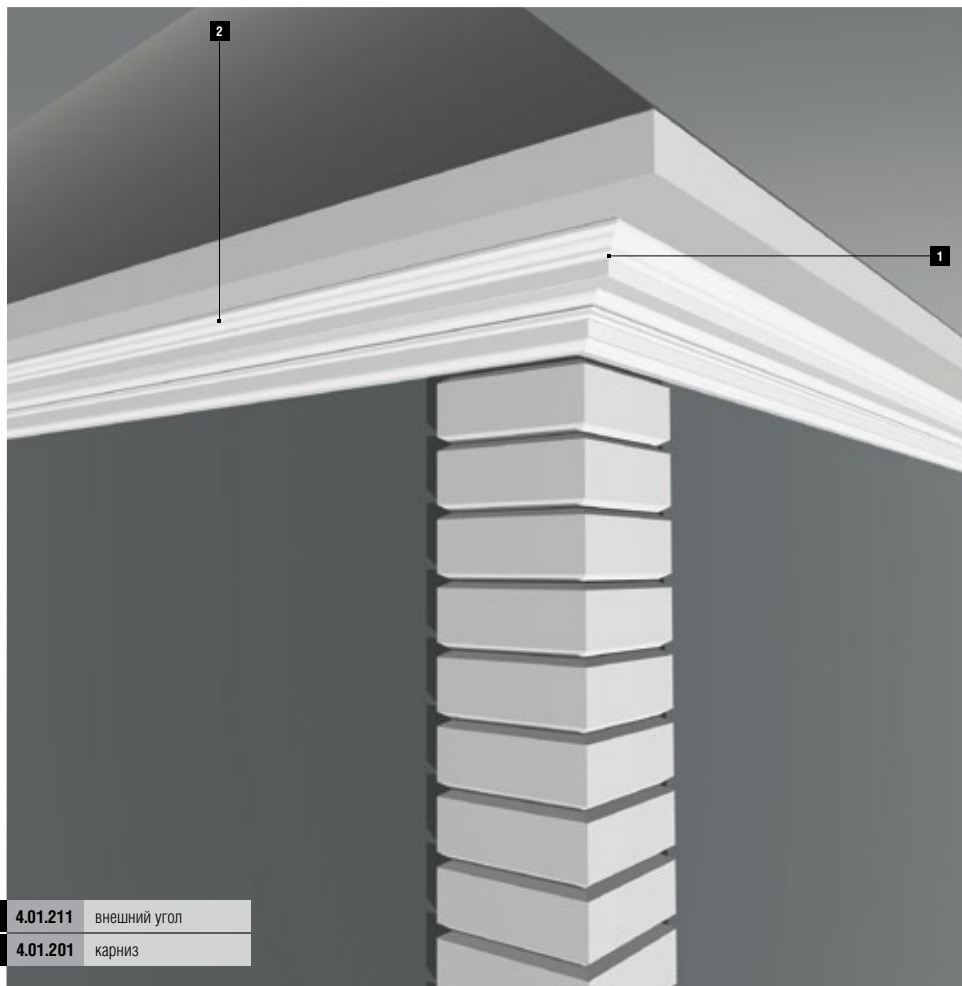


1	4.32.101	карниз
2	4.32.111	внешний угол
3	4.35.102	мугул
4	4.33.102	фриз
5	4.34.102	архитрав
6	4.32.131	торцевой элемент
7	4.33.132	торцевой элемент
8	4.34.132	торцевой элемент

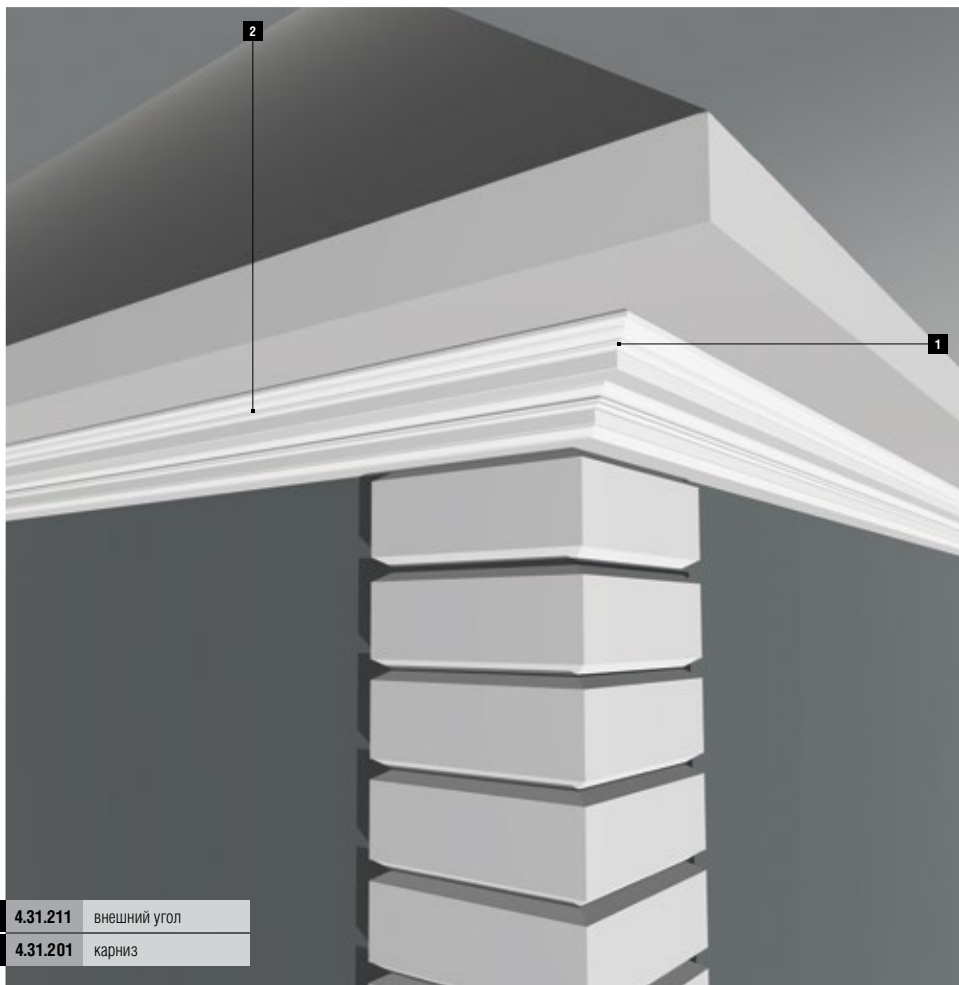


1	4.32.101	карниз
2	4.32.111	внешний угол
3	4.33.102	фриз
4	4.36.101	триглиф
5	4.37.101	регул
6	4.35.102	мутул
7	4.34.102	архитрав
8	4.86.002	руст

карнизы под крышу



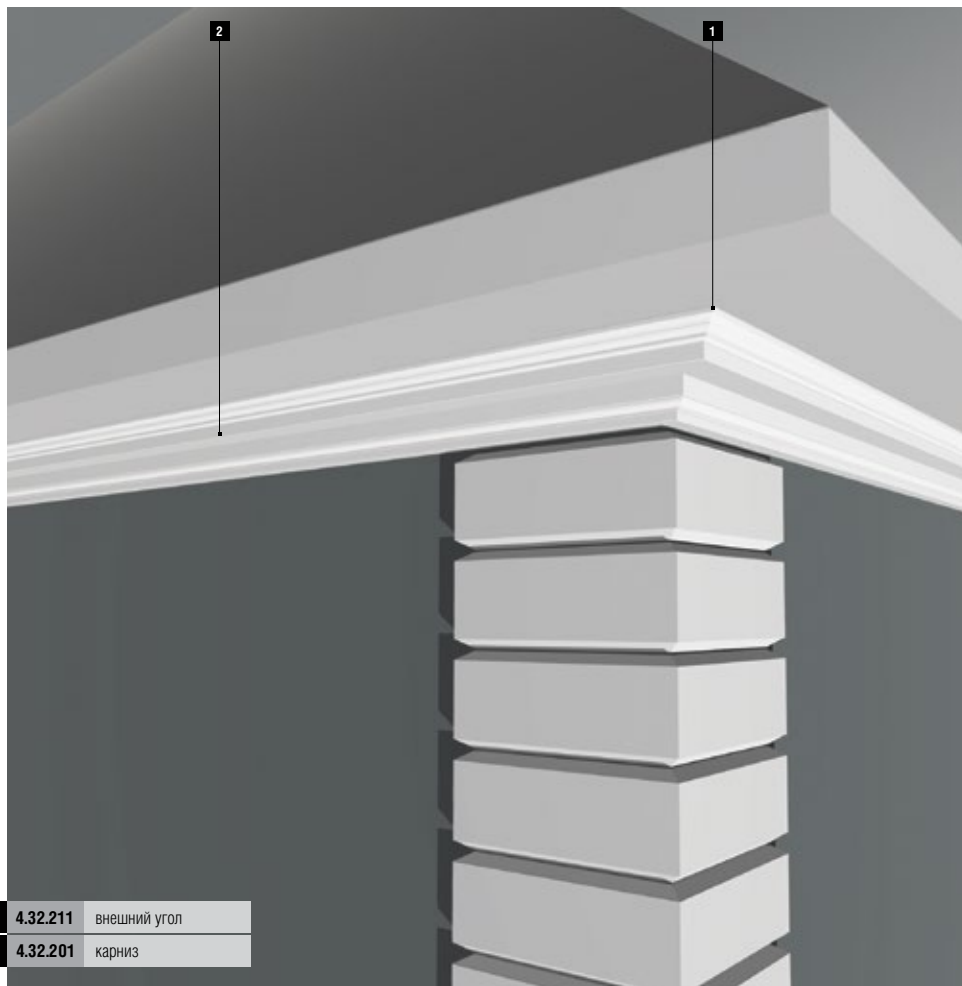
1	4.01.211	внешний угол
2	4.01.201	карниз



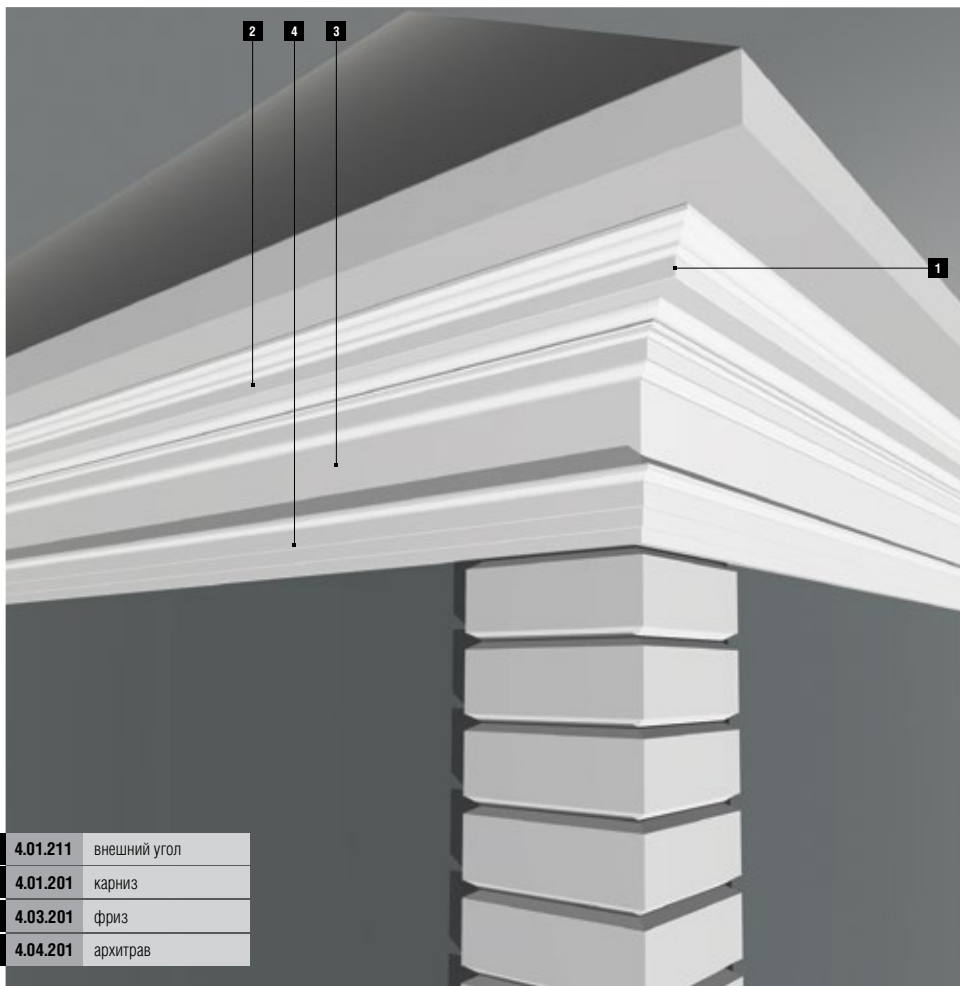
1 4.31.211 внешний угол

2 4.31.201 карниз

карнизы под крышу

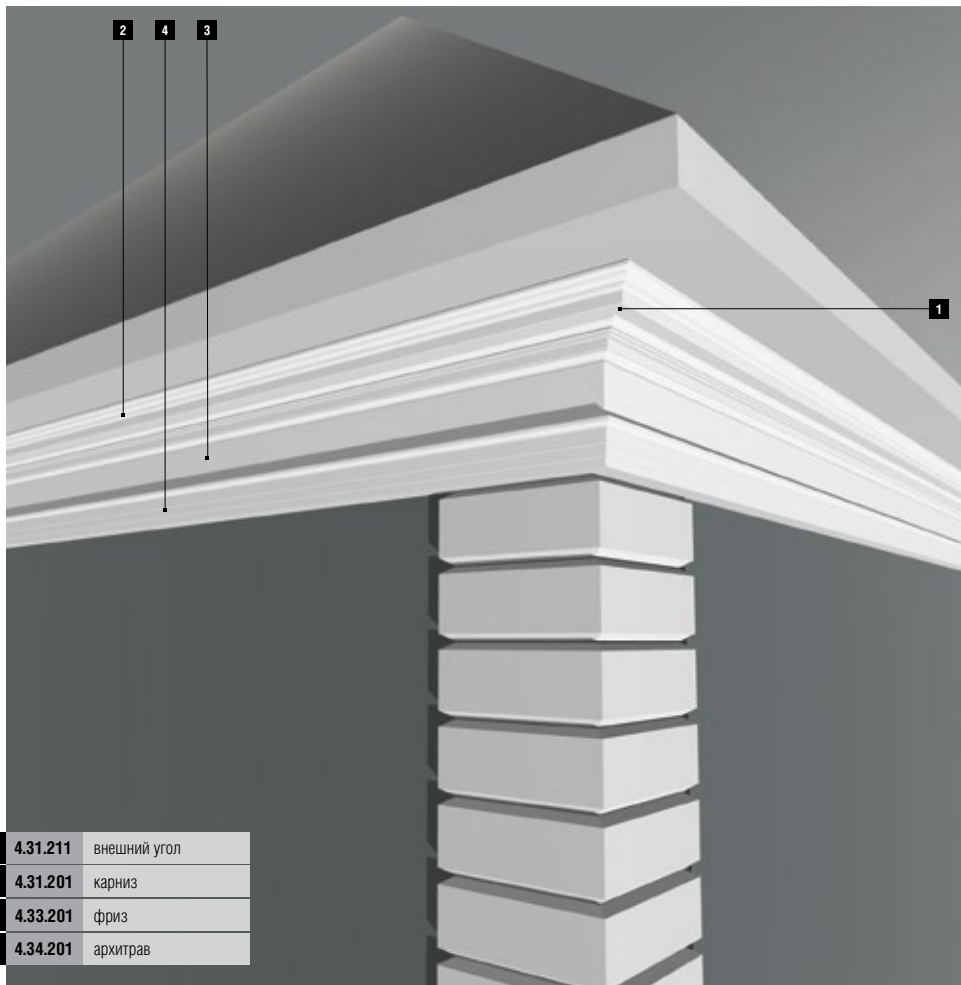


1	4.32.211	внешний угол
2	4.32.201	карниз

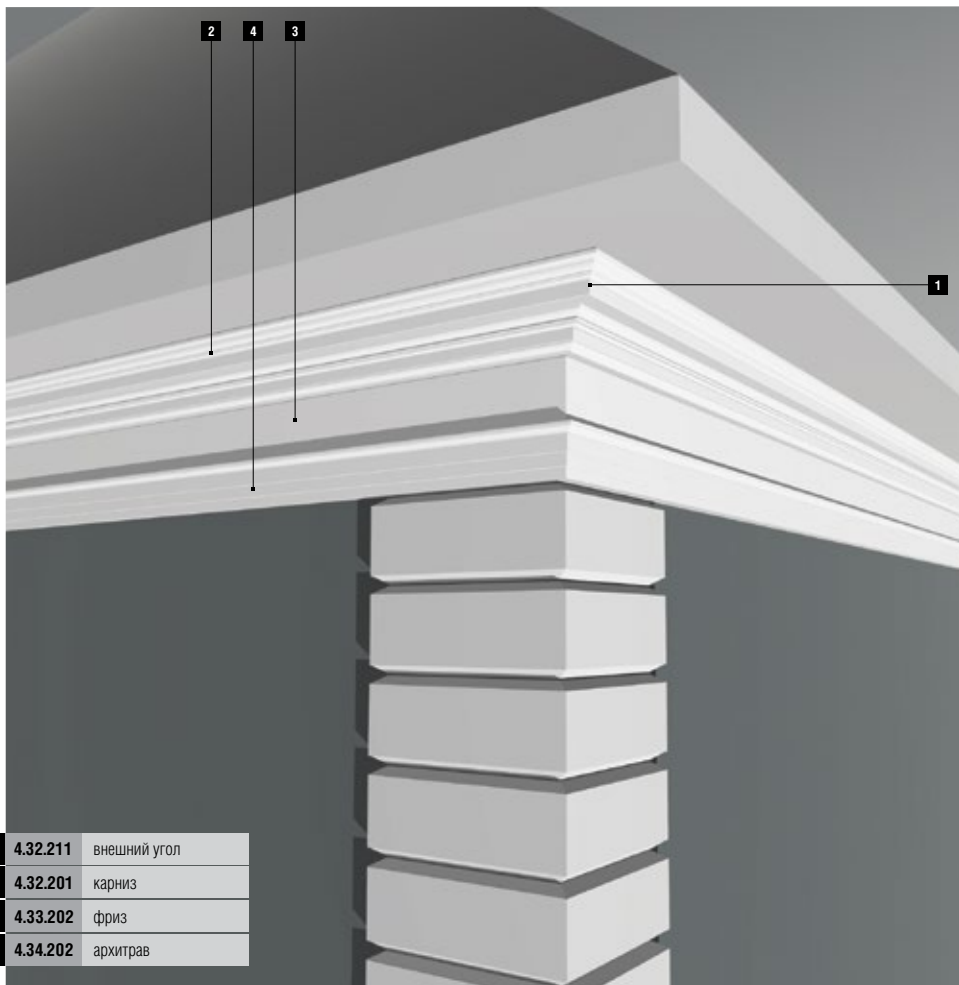


1	4.01.211	внешний угол
2	4.01.201	карниз
3	4.03.201	фриз
4	4.04.201	архитрав

карнизы под крышу



1	4.31.211	внешний угол
2	4.31.201	карниз
3	4.33.201	фриз
4	4.34.201	архитрав

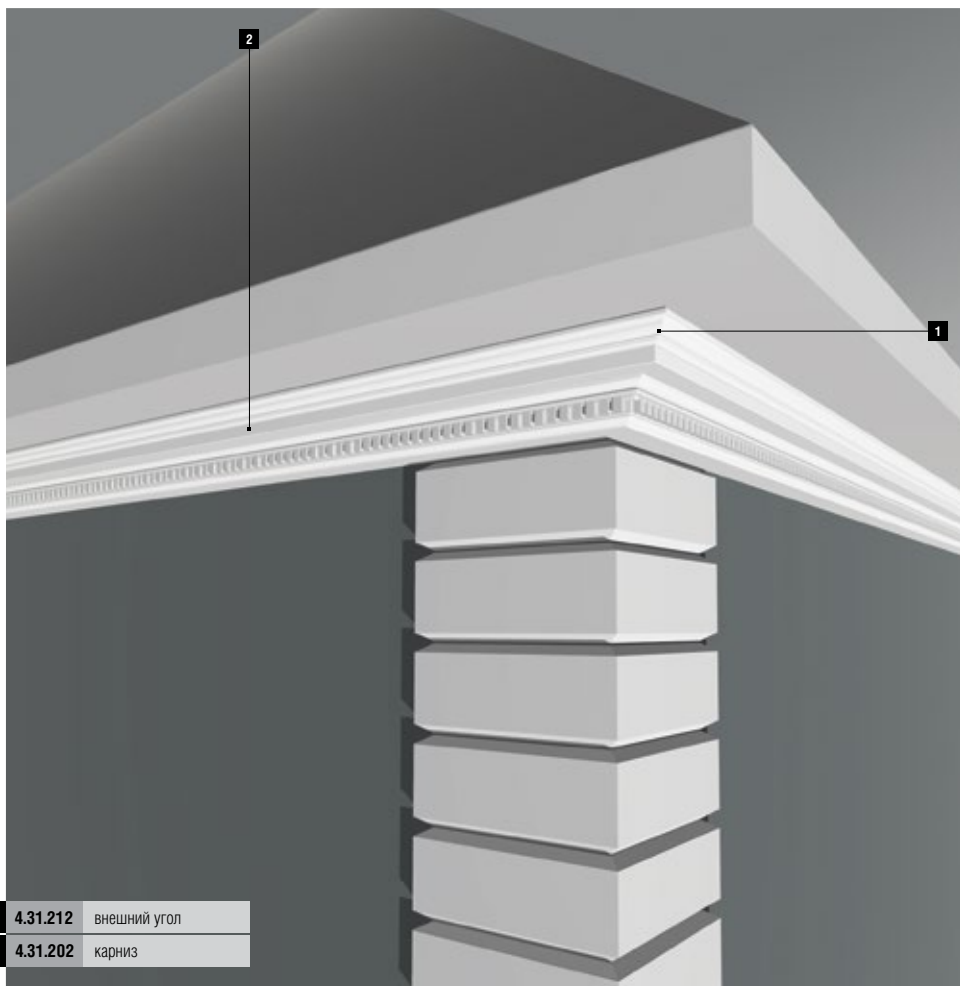


1	4.32.211	внешний угол
2	4.32.201	карниз
3	4.33.202	фриз
4	4.34.202	архитрав

карнизы под крышу



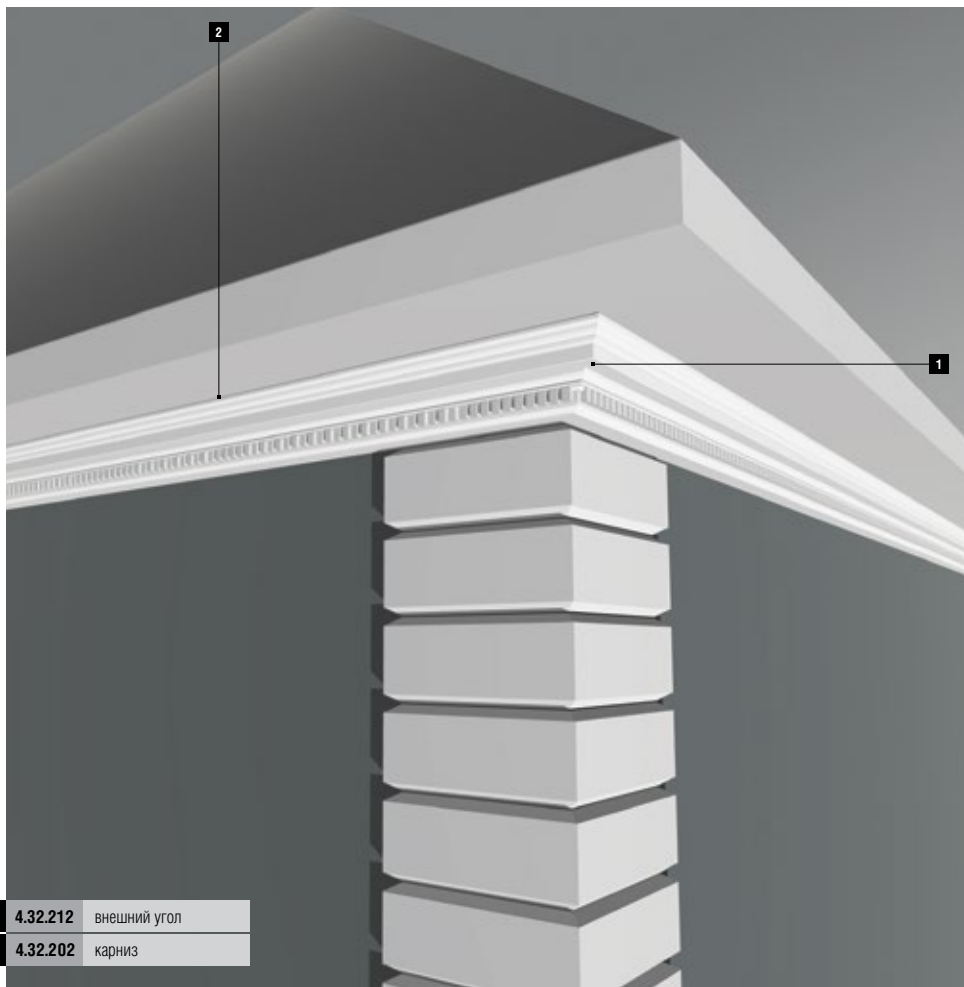
1	4.01.212	внешний угол
2	4.01.202	карниз



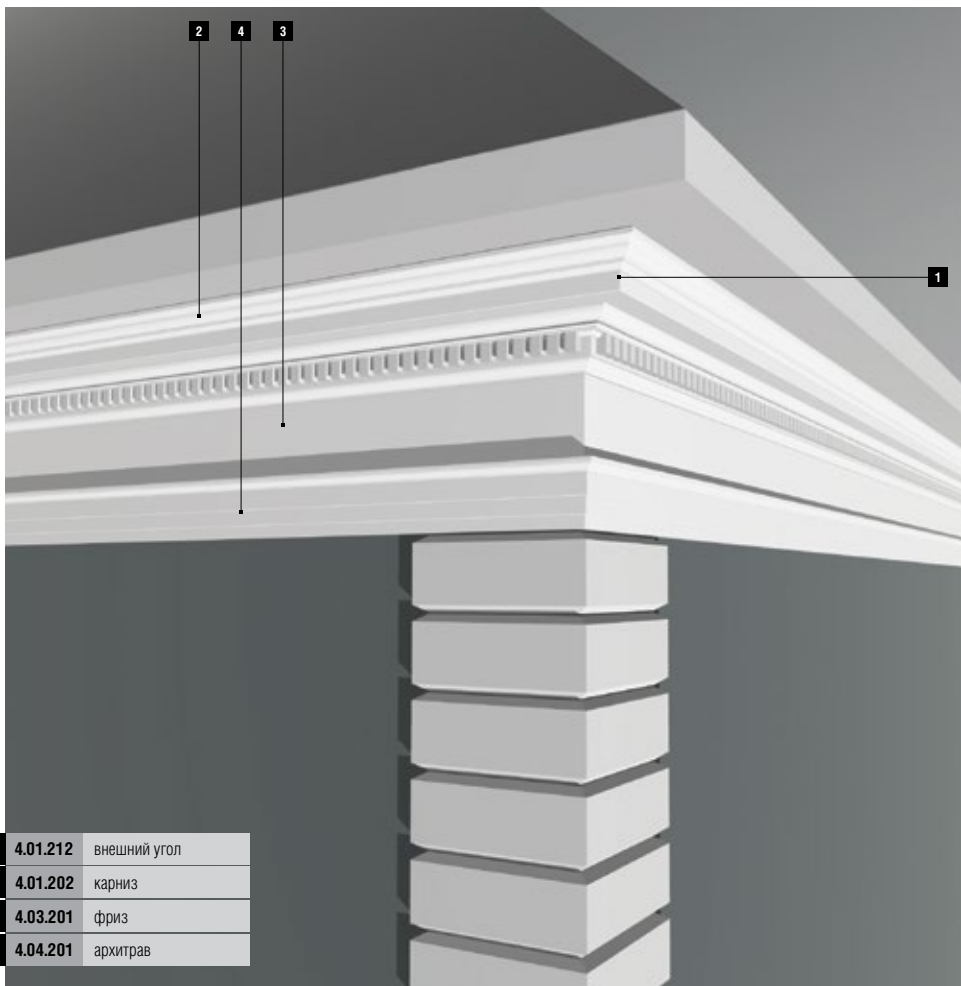
1 4.31.212 внешний угол

2 4.31.202 карниз

карнизы под крышу

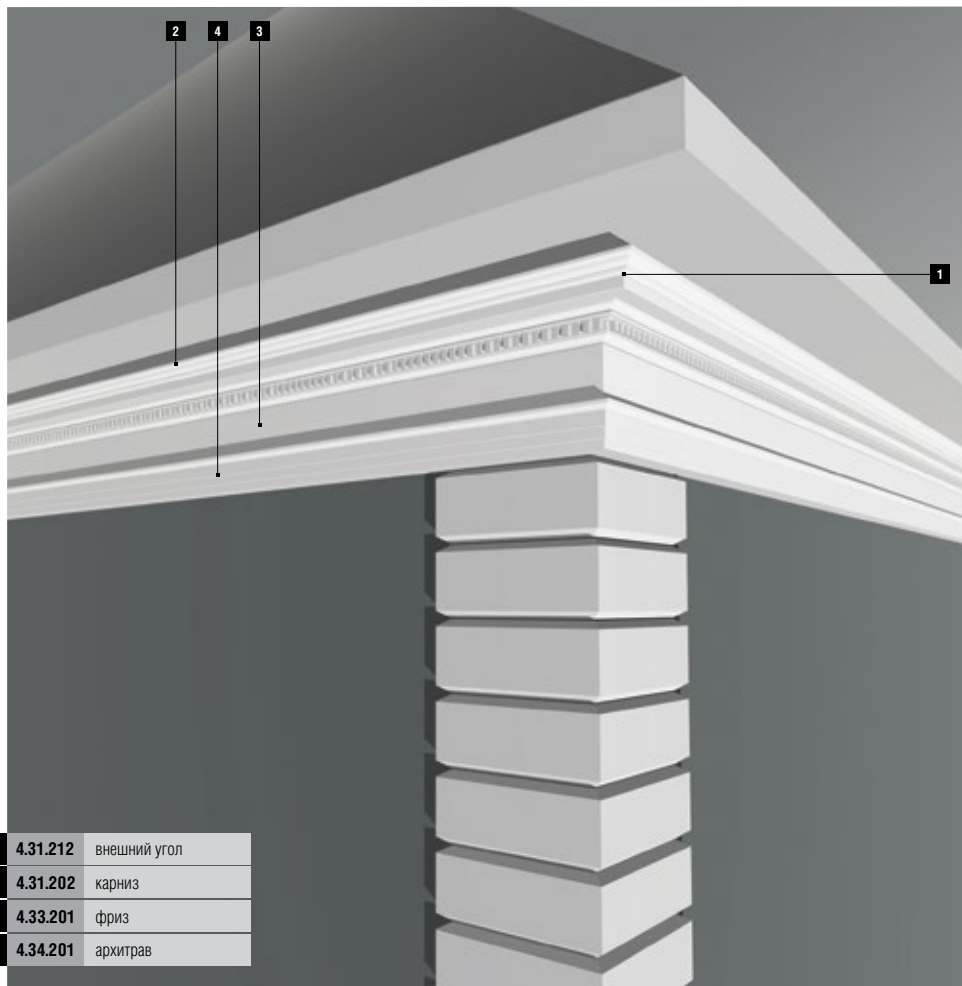


1	4.32.212	внешний угол
2	4.32.202	карниз

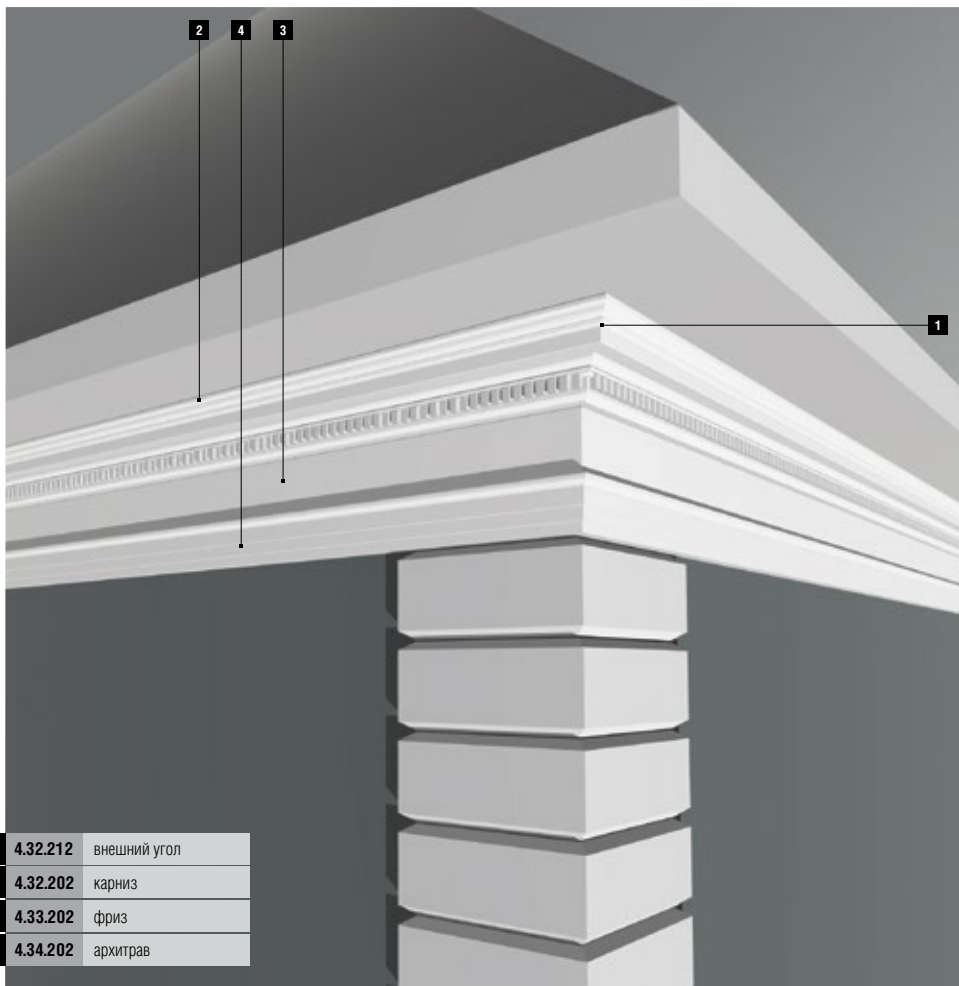


1	4.01.212	внешний угол
2	4.01.202	карниз
3	4.03.201	фриз
4	4.04.201	архитрав

карнизы под крышу

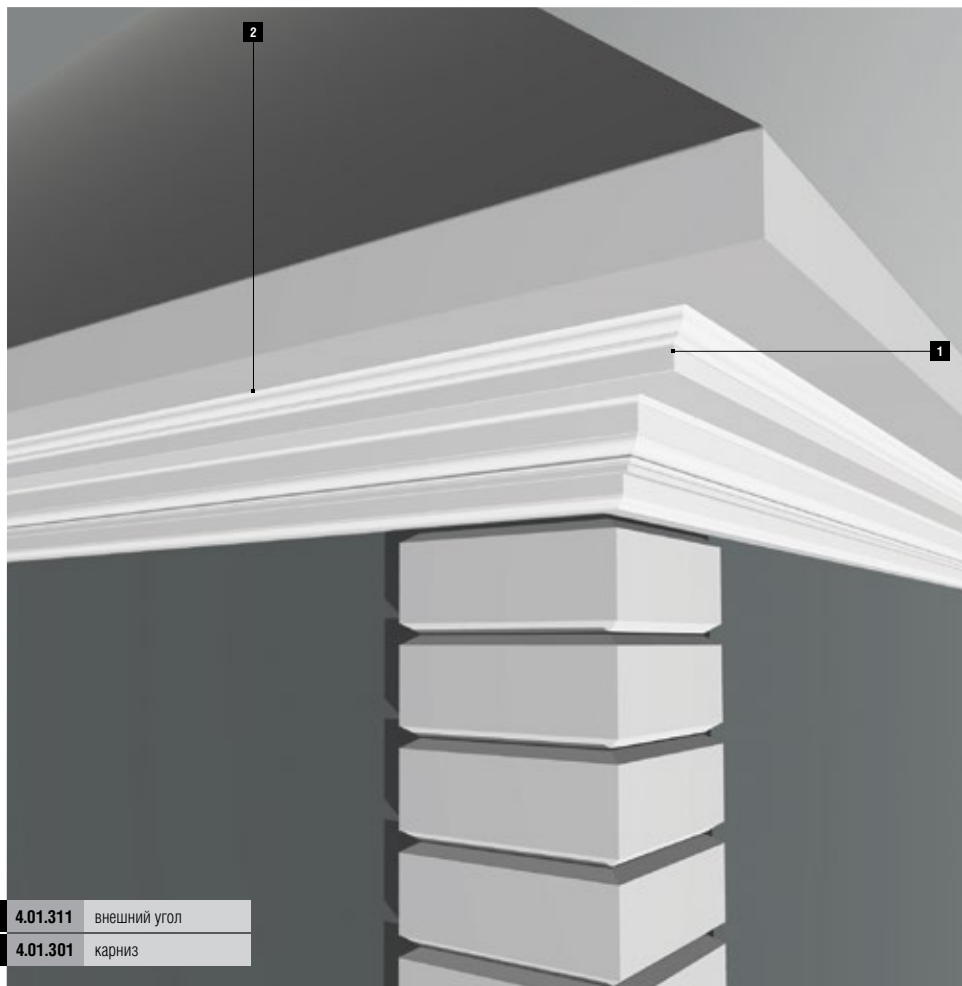


1	4.31.212	внешний угол
2	4.31.202	карниз
3	4.33.201	фриз
4	4.34.201	архитрав



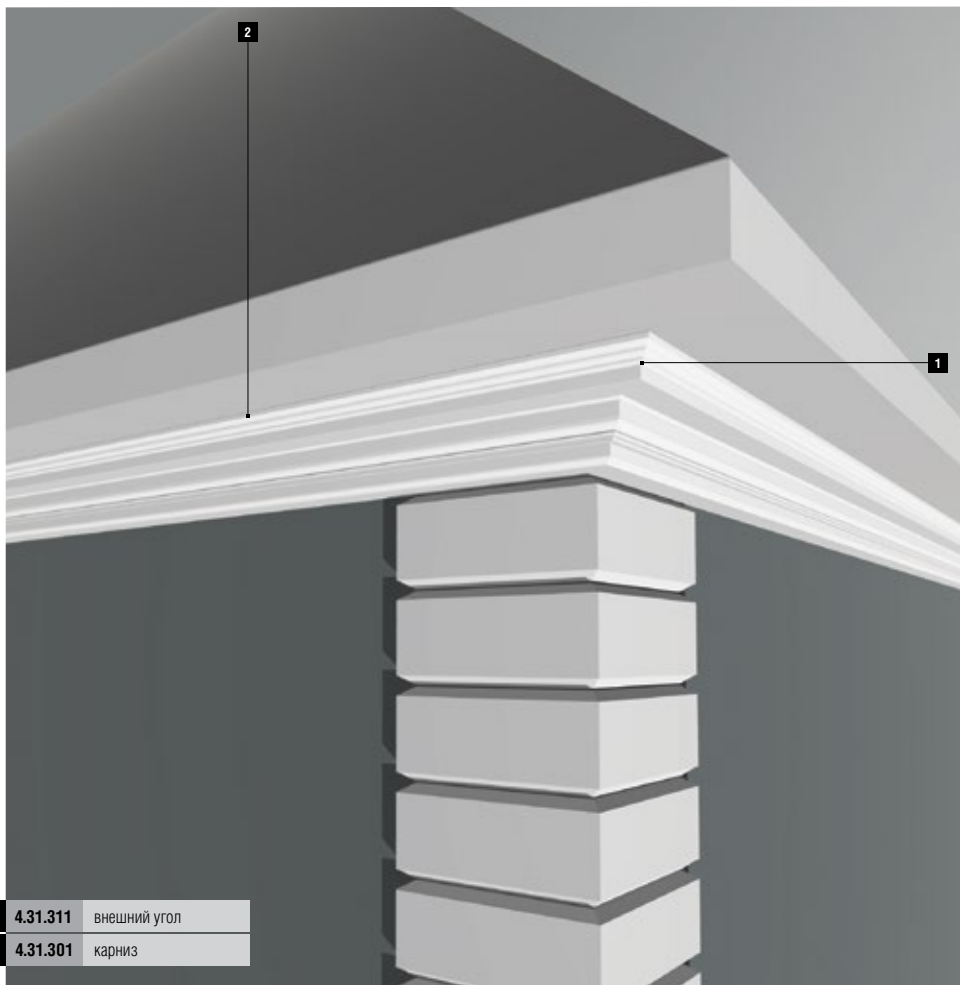
1	4.32.212	внешний угол
2	4.32.202	карниз
3	4.33.202	фриз
4	4.34.202	архитрав

карнизы под крышу



1 4.01.311 внешний угол

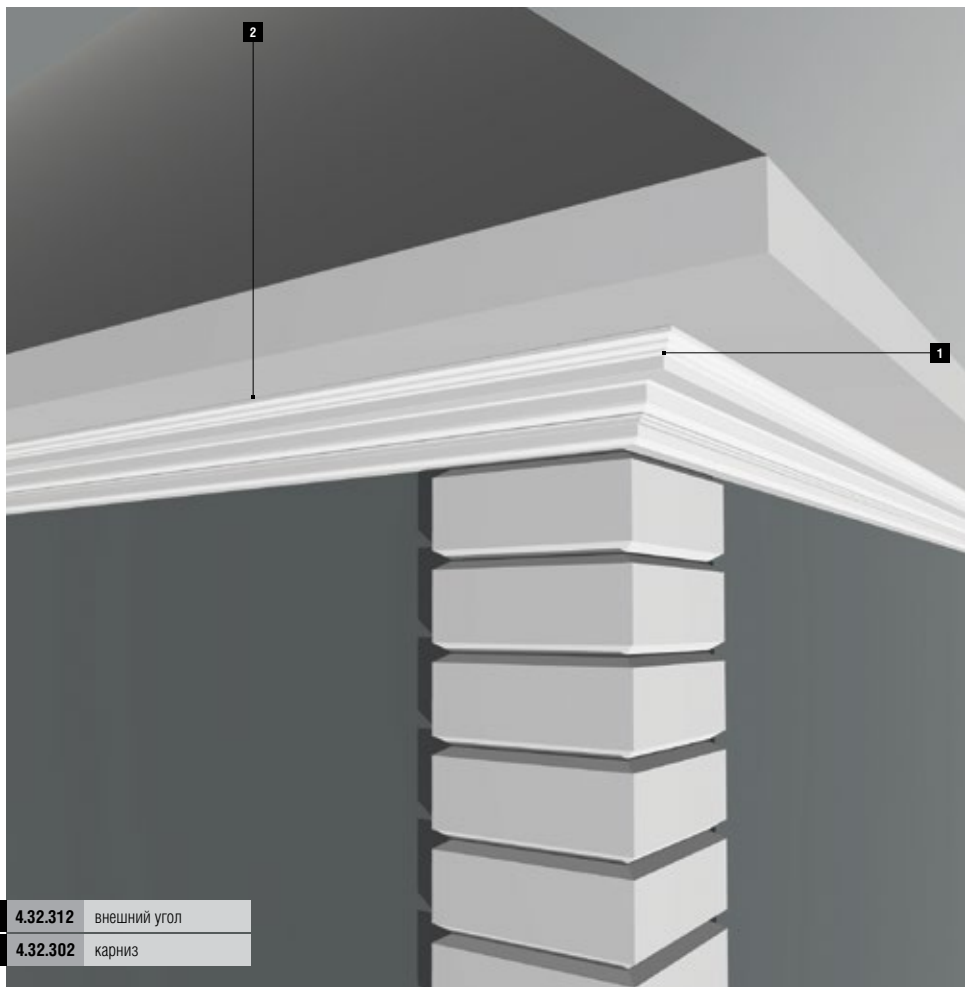
2 4.01.301 карниз



1 4.31.311 внешний угол

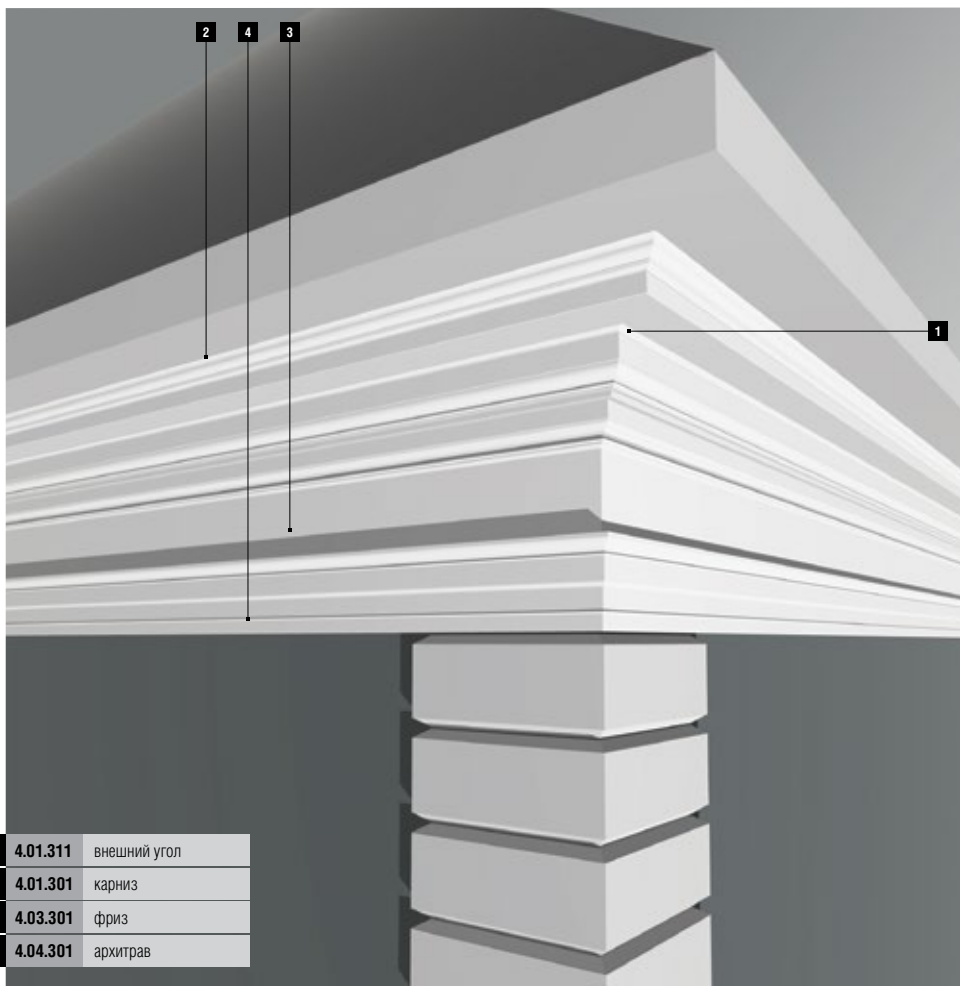
2 4.31.301 карниз

карнизы под крышу



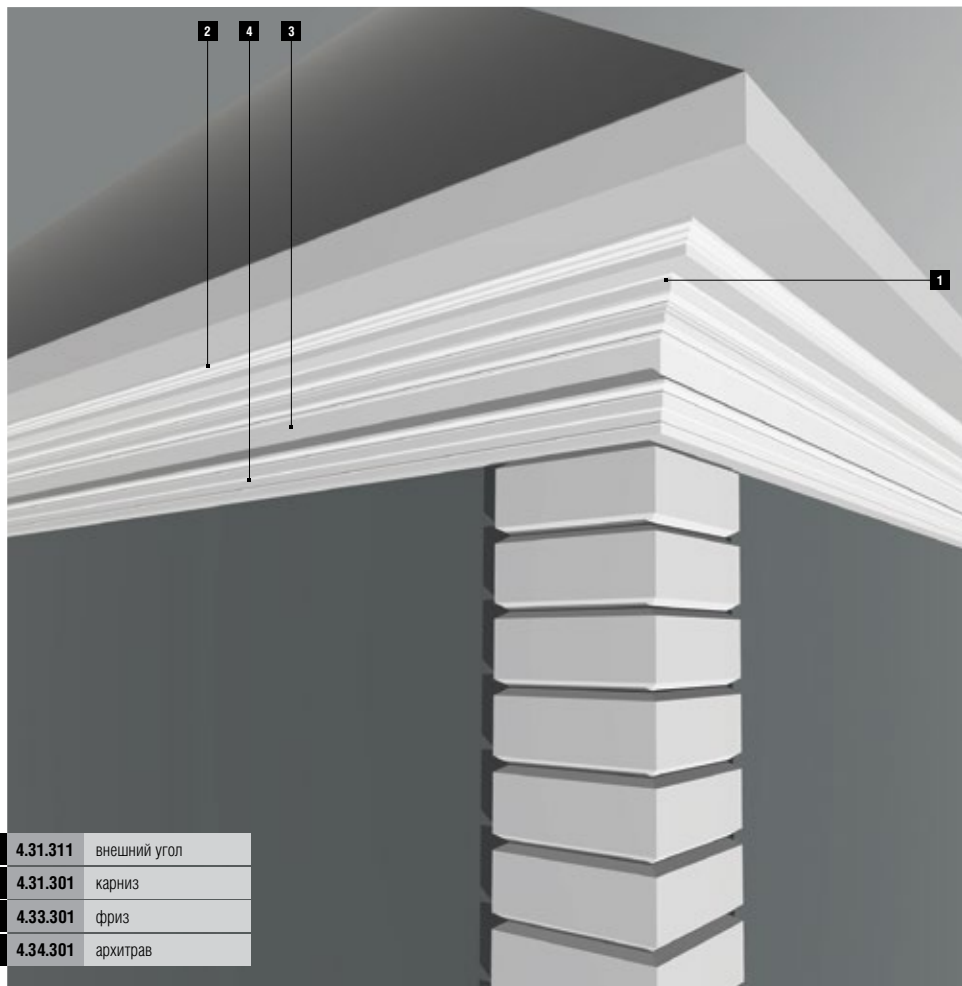
1 4.32.312 внешний угол

2 4.32.302 карниз

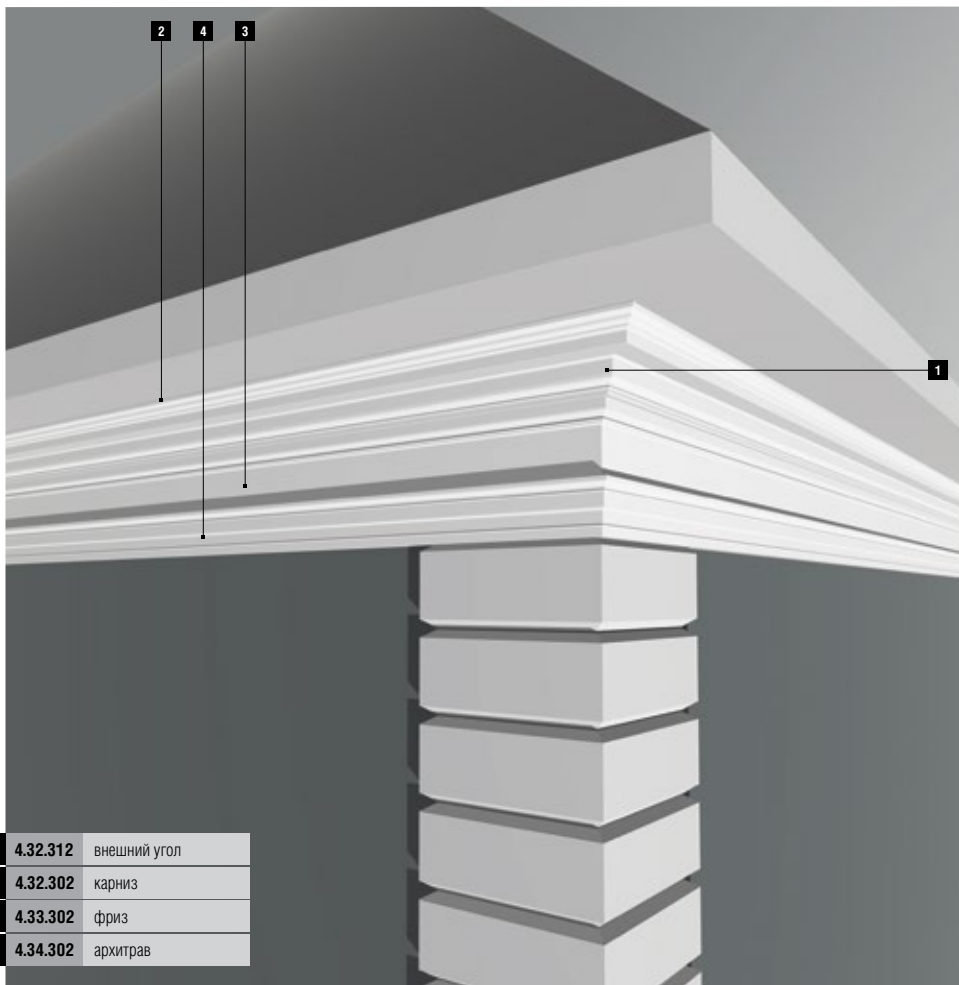


1	4.01.311	внешний угол
2	4.01.301	карниз
3	4.03.301	фриз
4	4.04.301	архитрав

карнизы под крышу

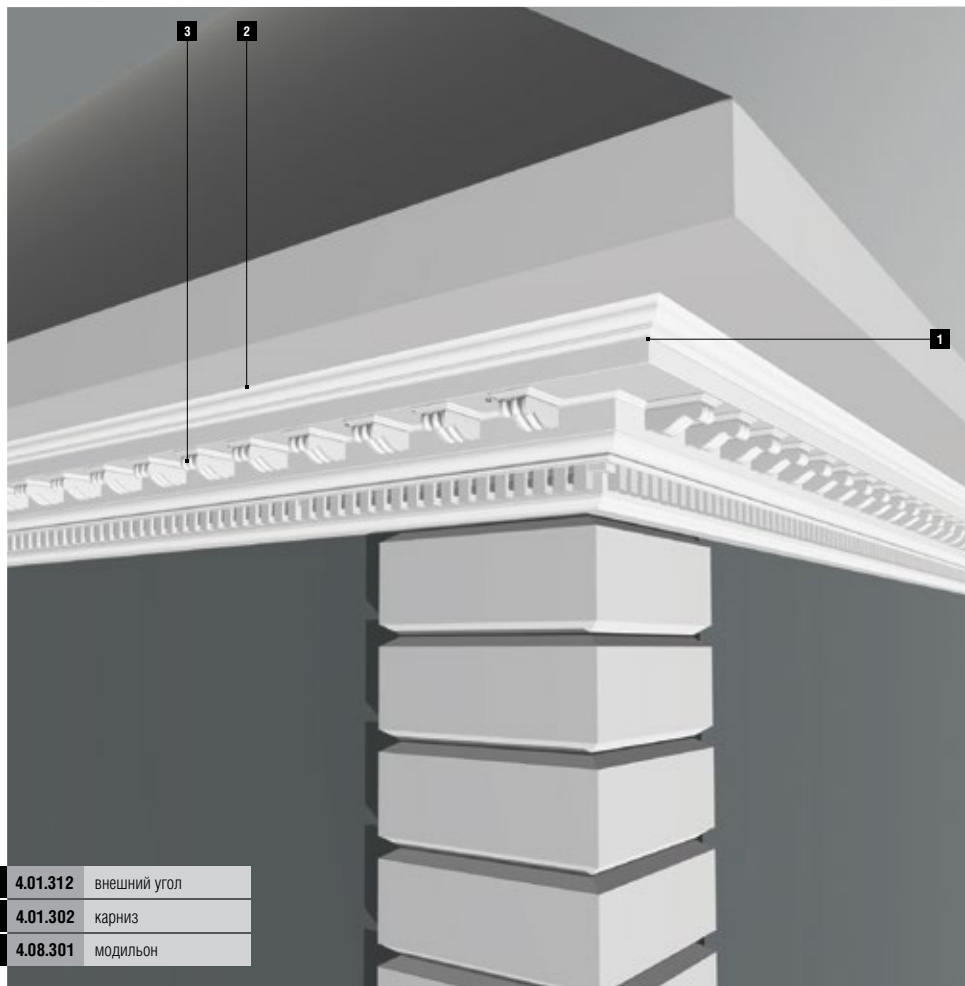


1	4.31.311	внешний угол
2	4.31.301	карниз
3	4.33.301	фриз
4	4.34.301	архитрав

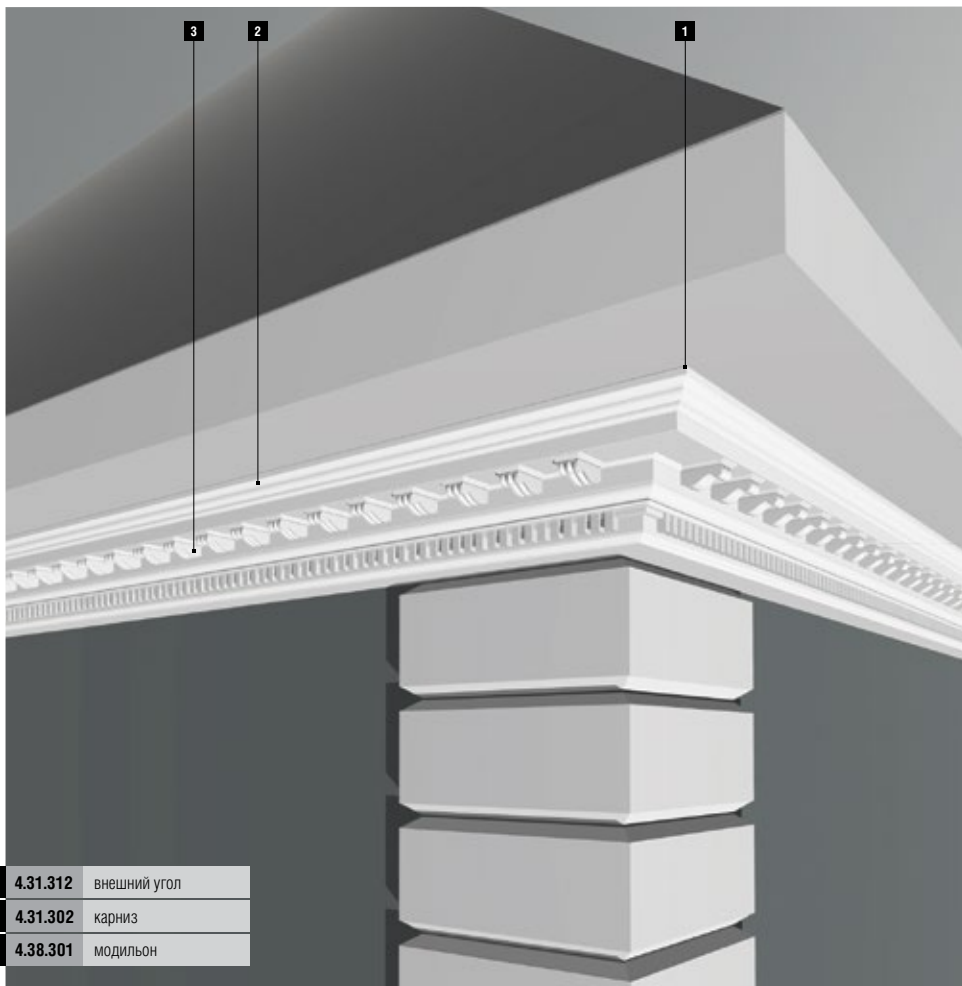


1	4.32.312	внешний угол
2	4.32.302	карниз
3	4.33.302	фриз
4	4.34.302	архитрав

карнизы под крышу



1	4.01.312	внешний угол
2	4.01.302	карниз
3	4.08.301	модильон

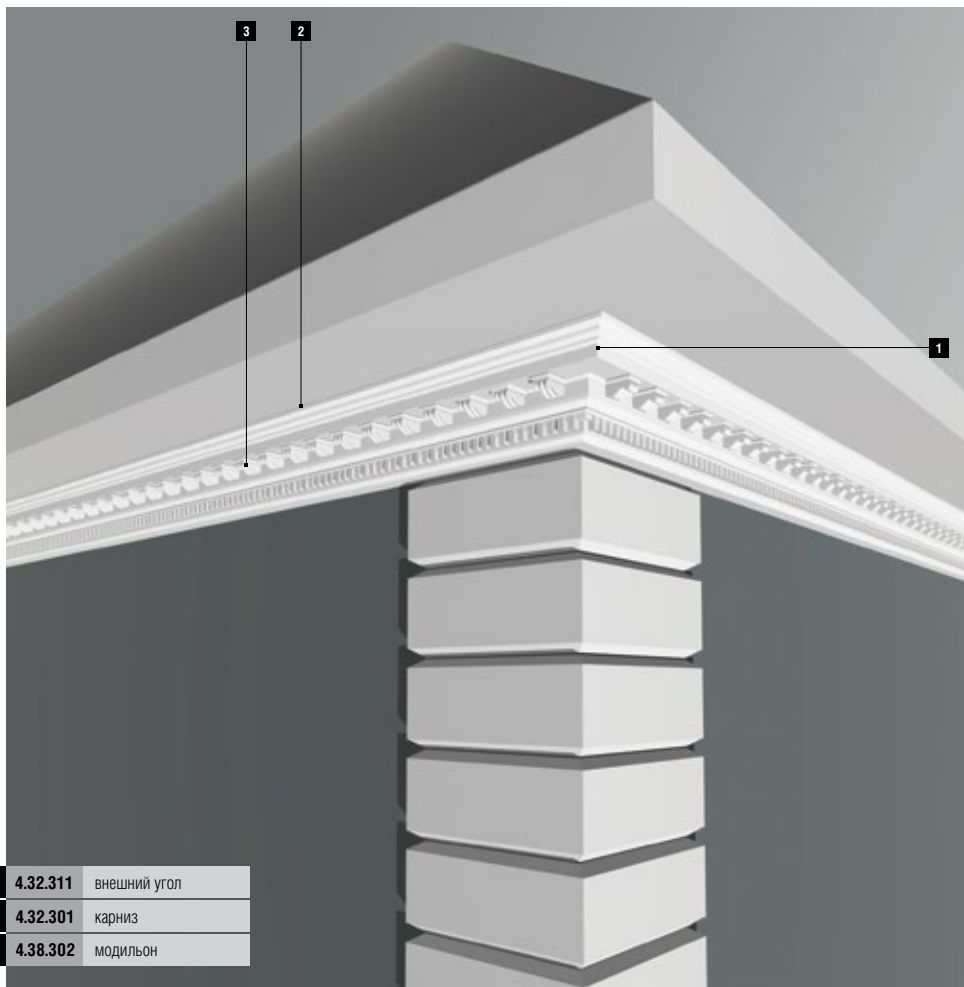


1 4.31.312 внешний угол

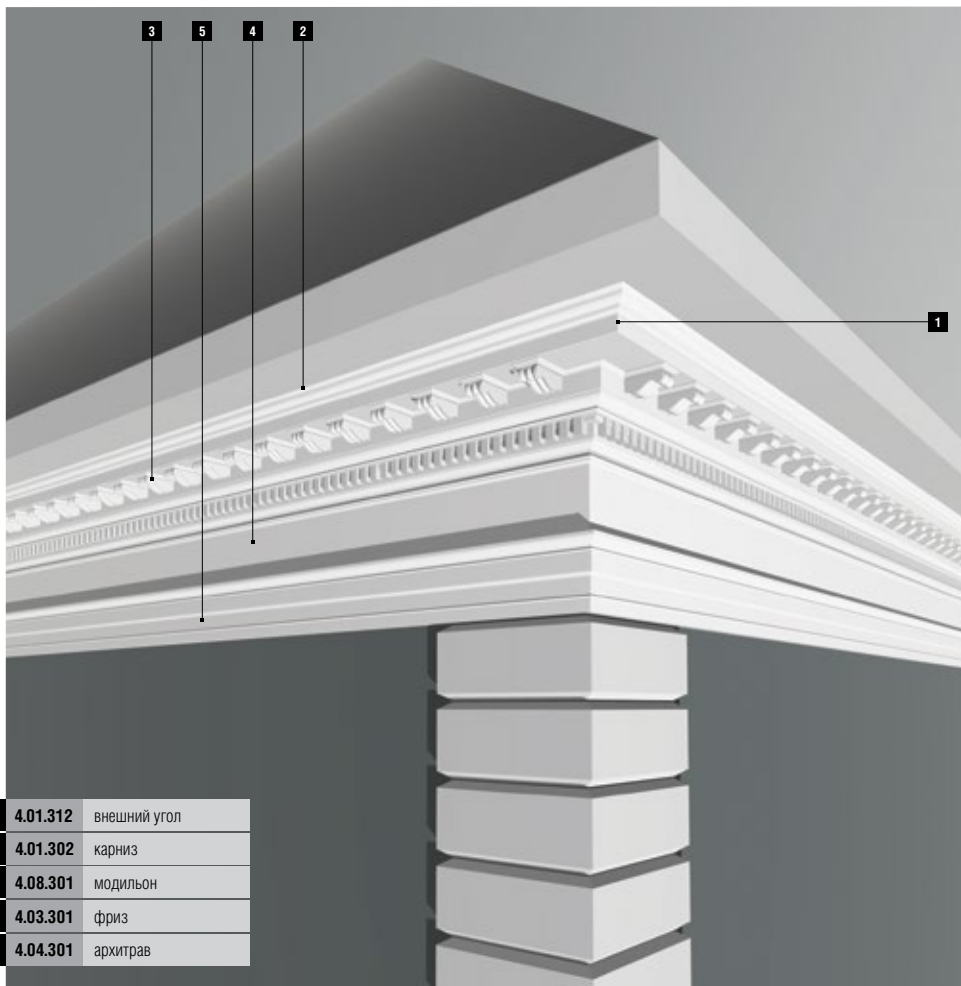
2 4.31.302 карниз

3 4.38.301 модильон

карнизы под крышу

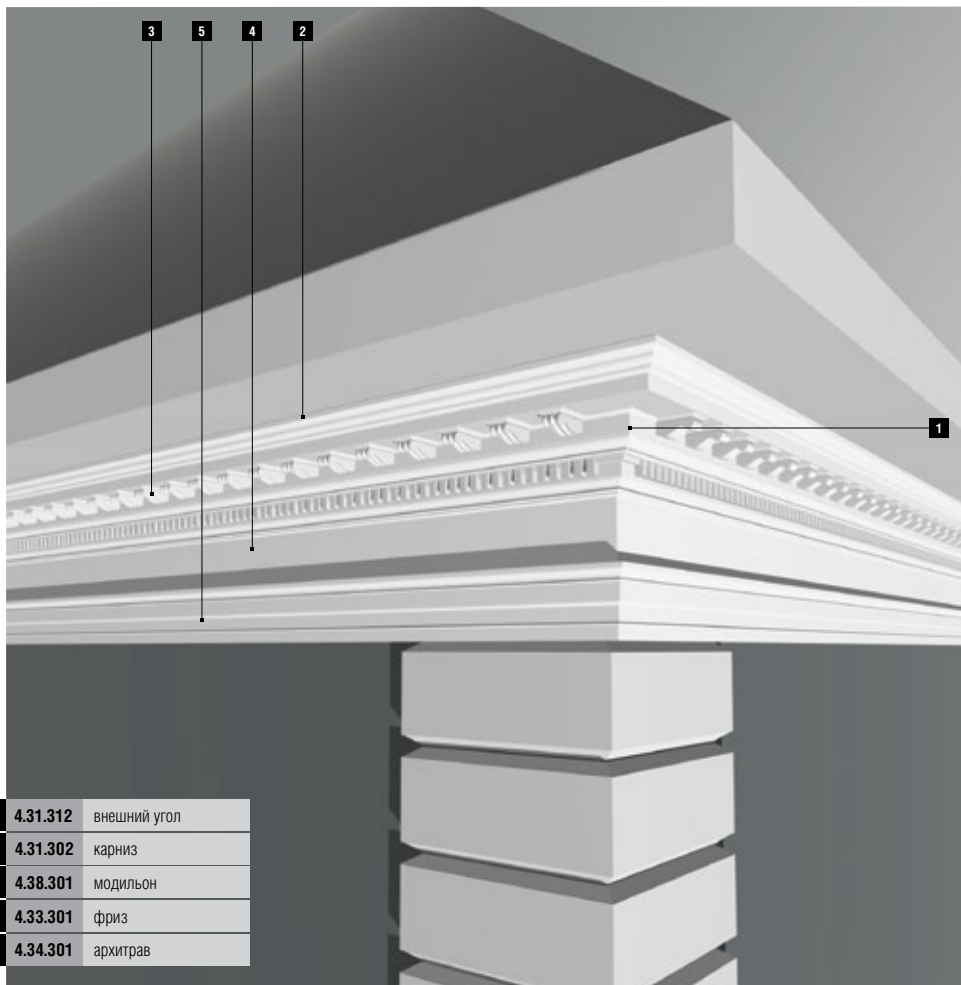


1	4.32.311	внешний угол
2	4.32.301	карниз
3	4.38.302	модильон

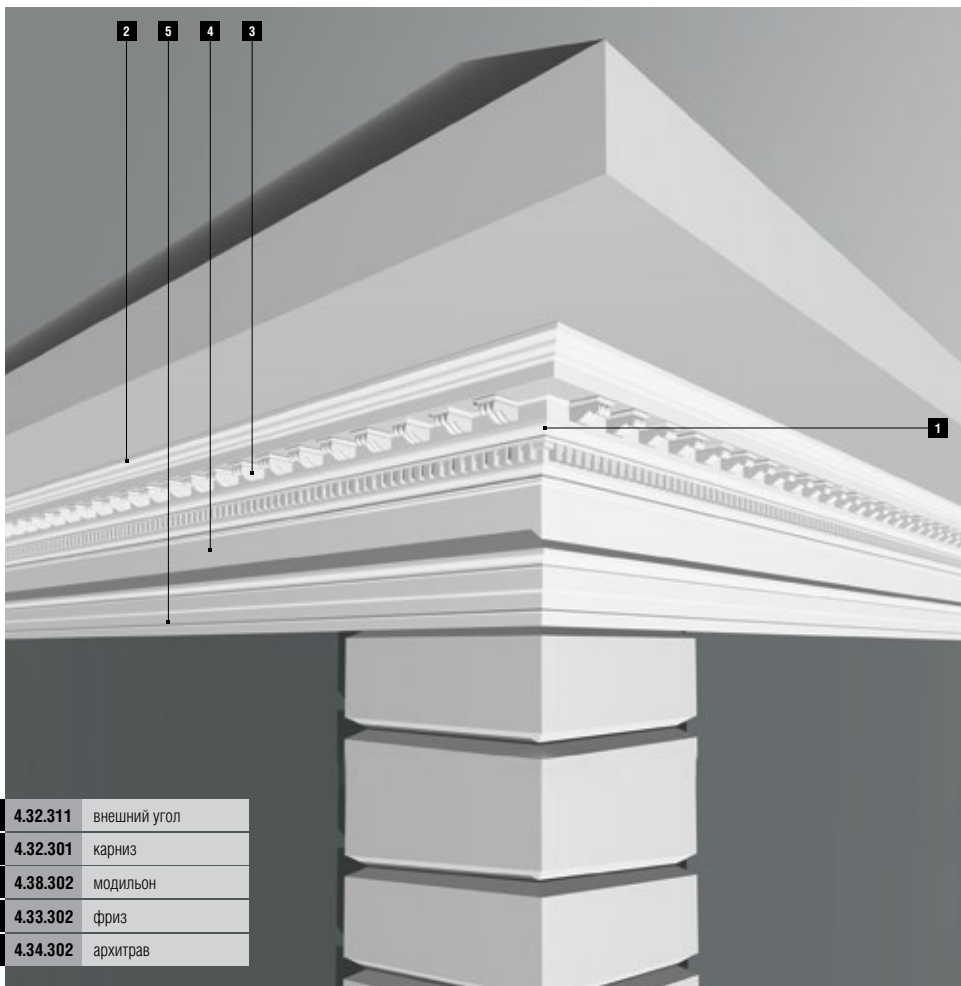


1	4.01.312	внешний угол
2	4.01.302	карниз
3	4.08.301	модильон
4	4.03.301	фриз
5	4.04.301	архитрав

карнизы под крышу

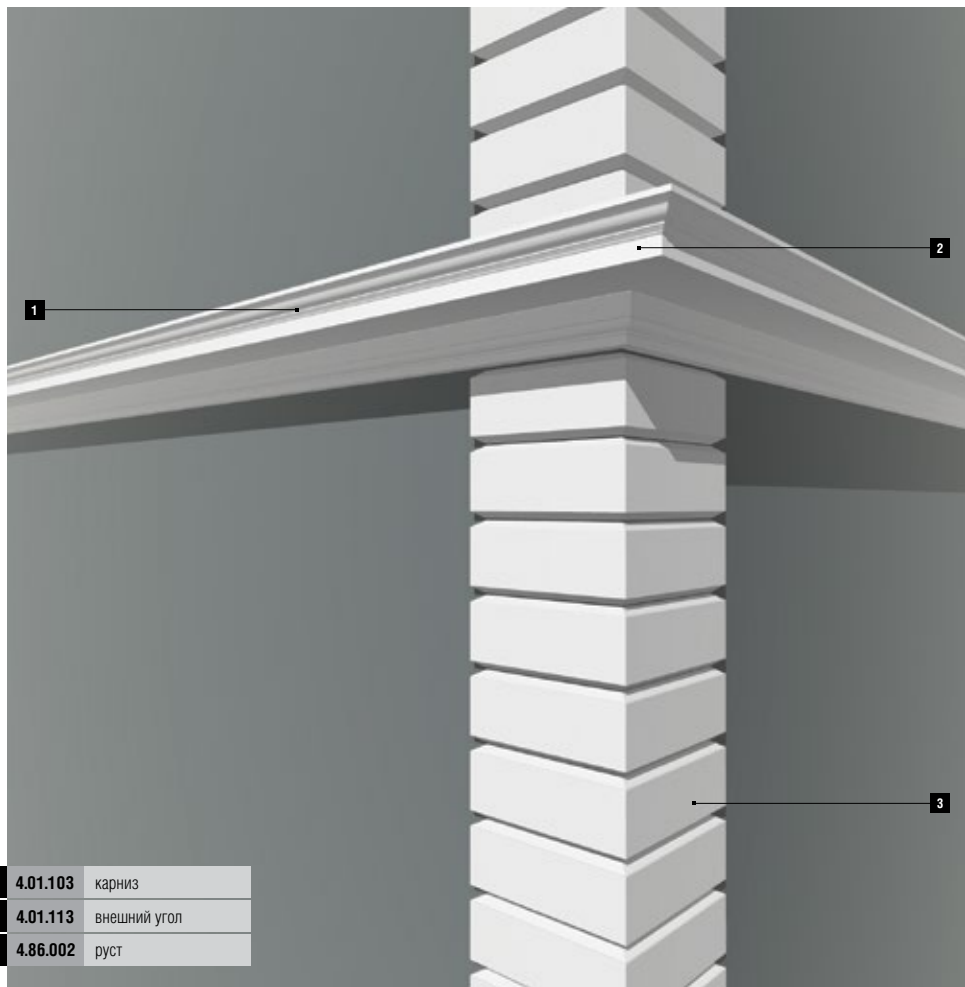


1	4.31.312	внешний угол
2	4.31.302	карниз
3	4.38.301	модильон
4	4.33.301	фриз
5	4.34.301	архитрав

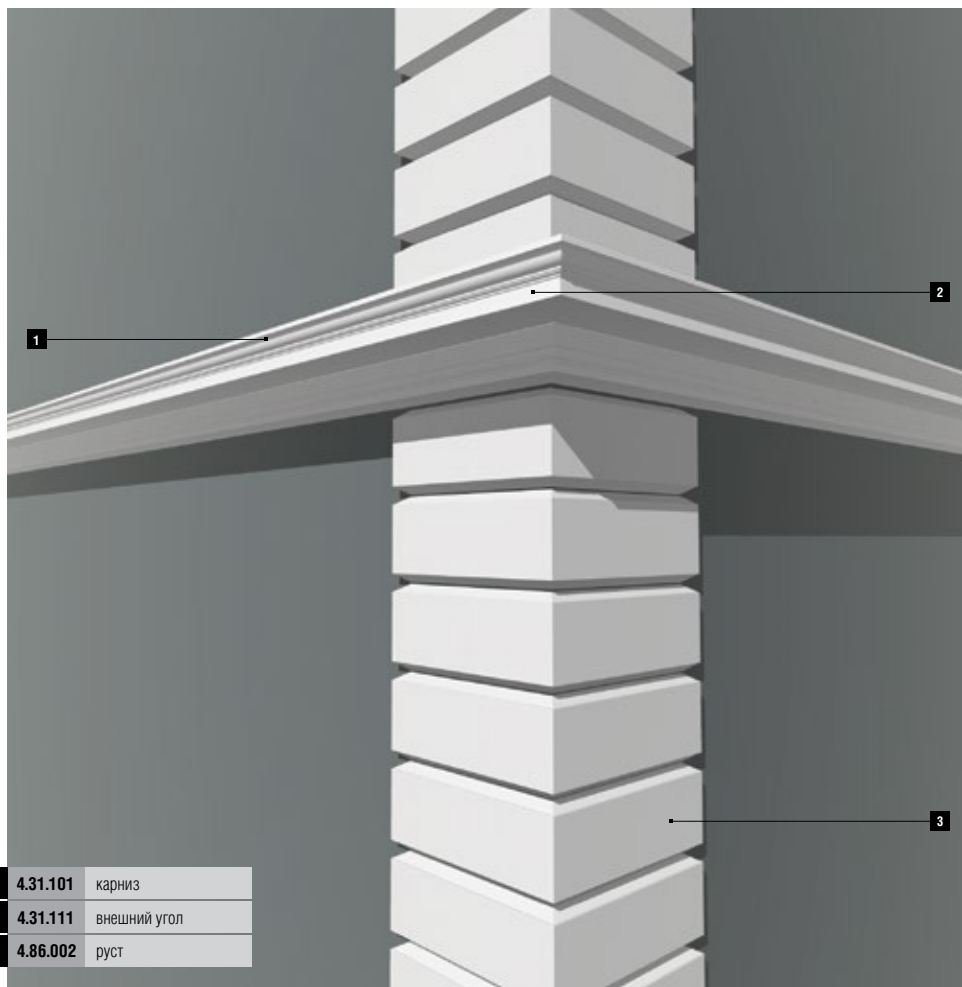


1	4.32.311	внешний угол
2	4.32.301	карниз
3	4.38.302	модильон
4	4.33.302	фриз
5	4.34.302	архитрав

карнизы межэтажные

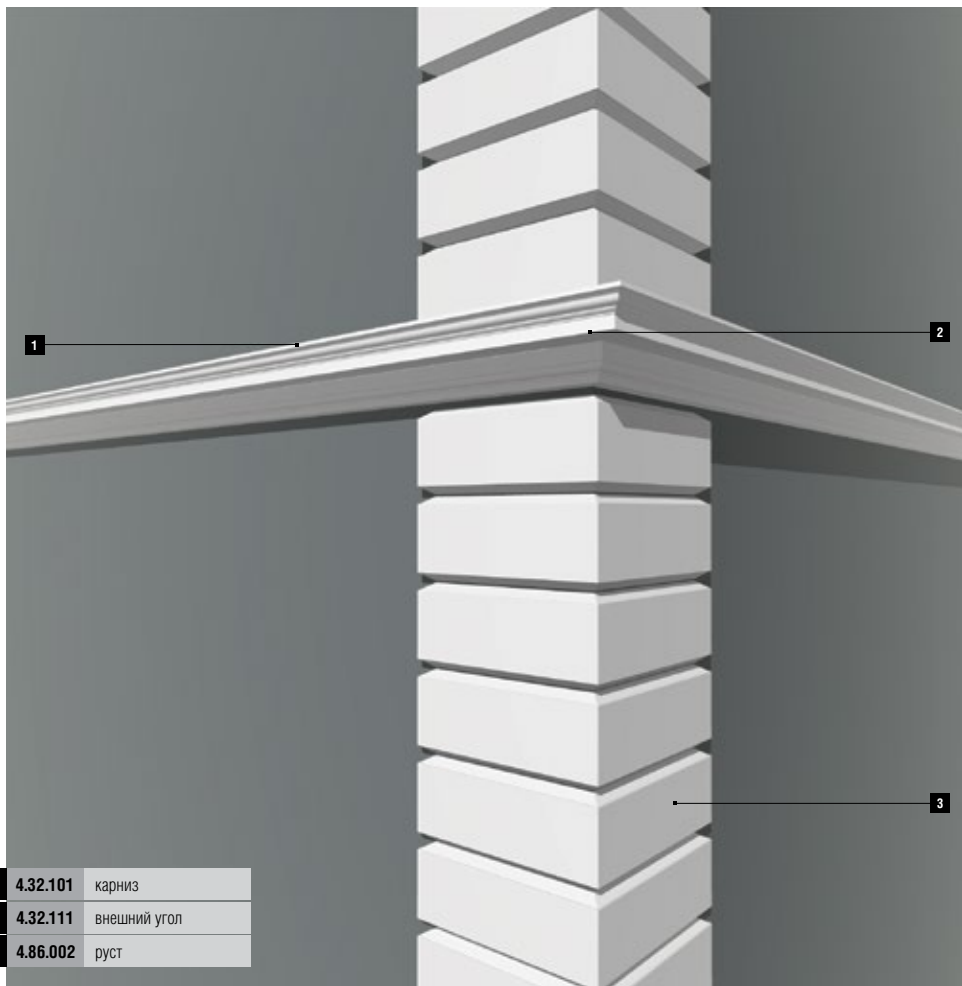


1	4.01.103	карниз
2	4.01.113	внешний угол
3	4.86.002	руст

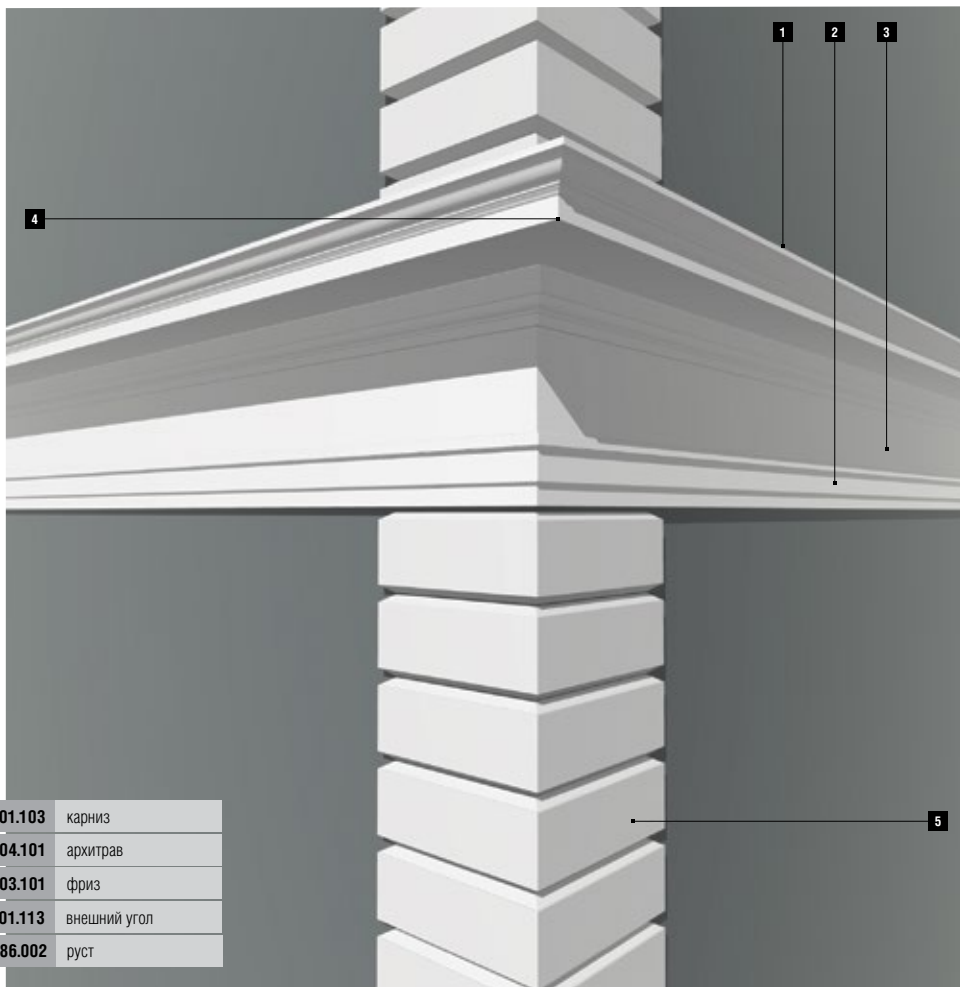


1	4.31.101	карниз
2	4.31.111	внешний угол
3	4.86.002	руст

карнизы межэтажные

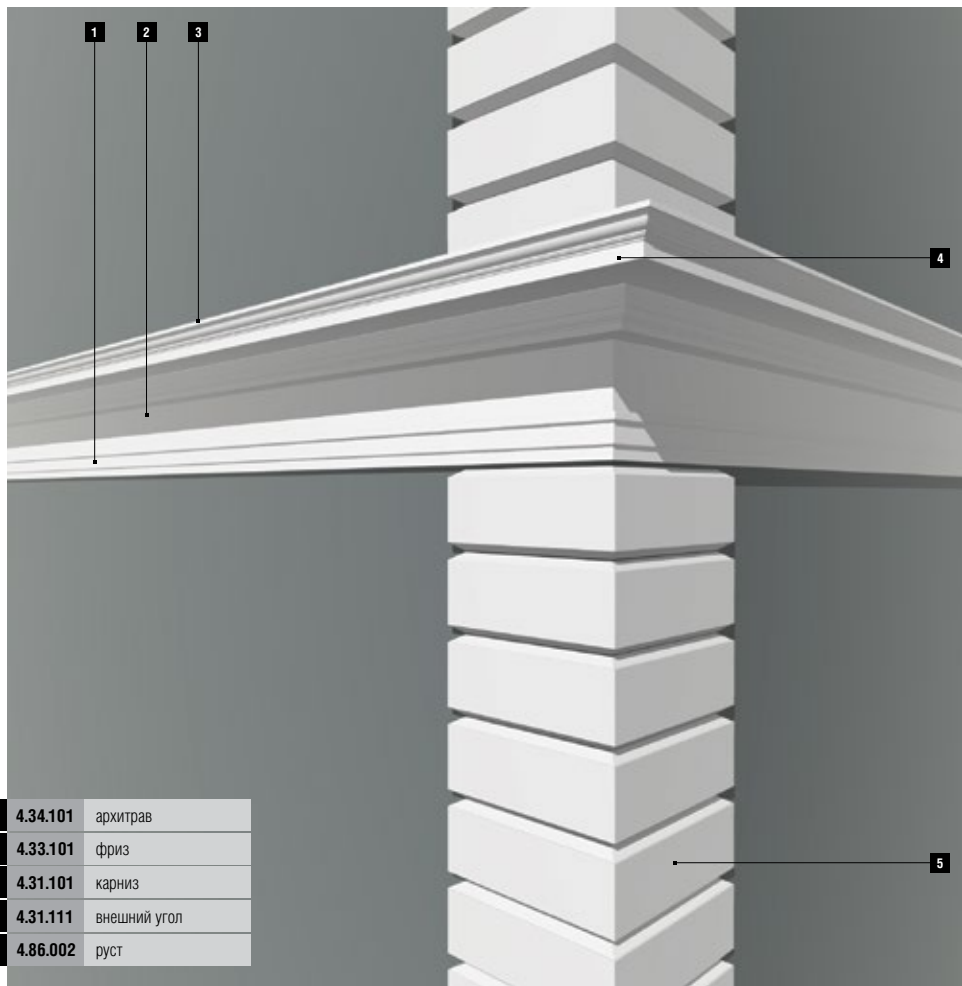


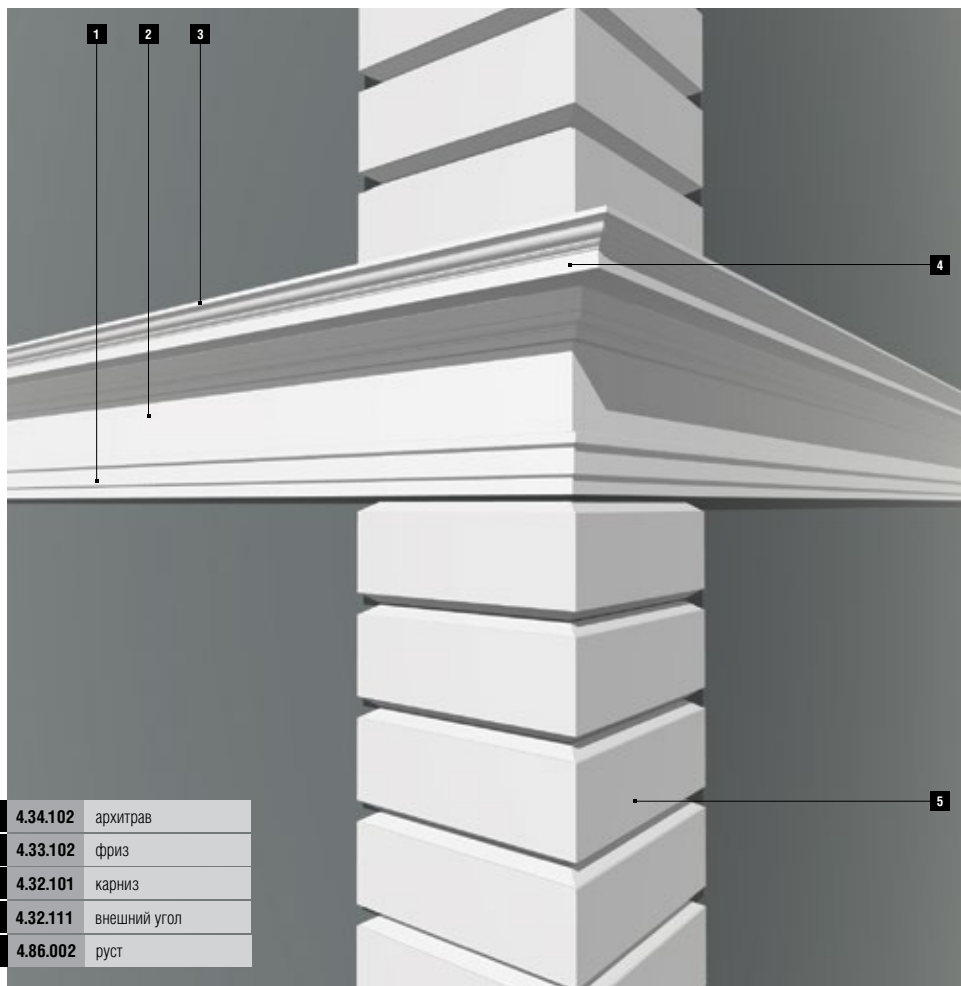
1	4.32.101	карниз
2	4.32.111	внешний угол
3	4.86.002	руст



1	4.01.103	карниз
2	4.04.101	архитрав
3	4.03.101	фриз
4	4.01.113	внешний угол
5	4.86.002	руст

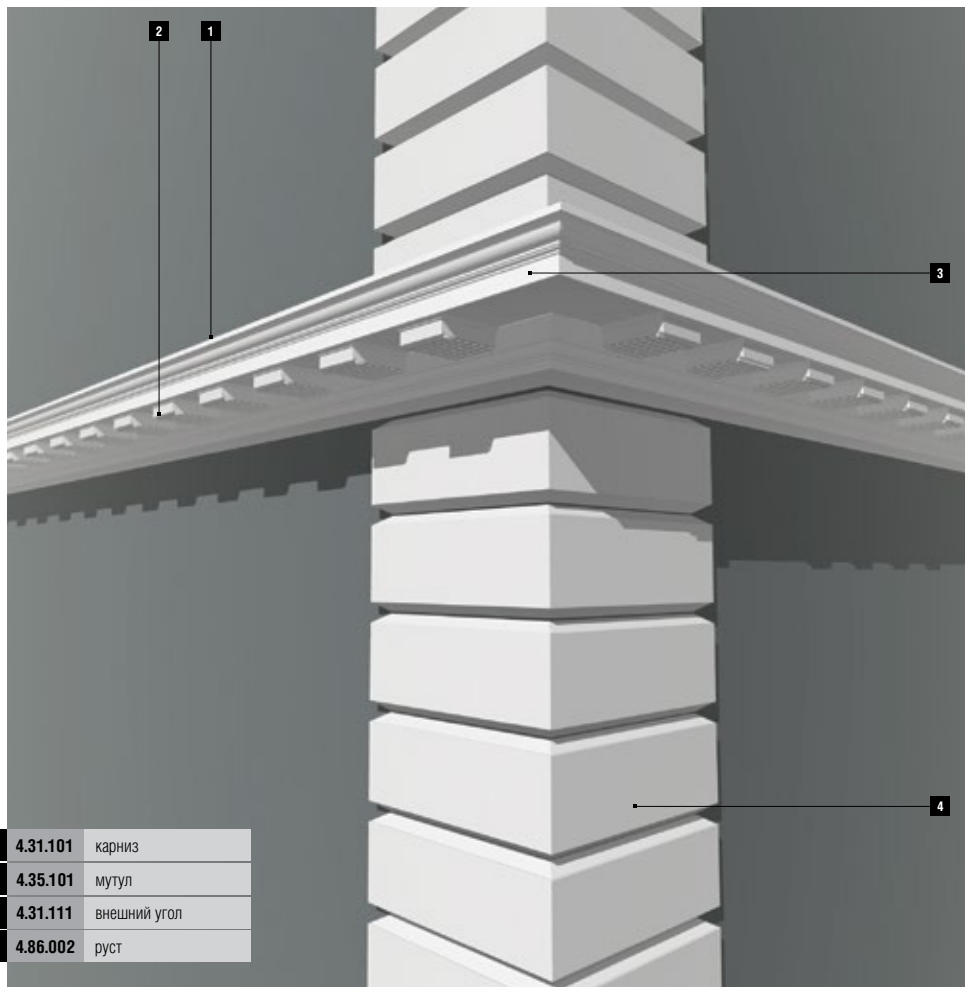
карнизы межэтажные



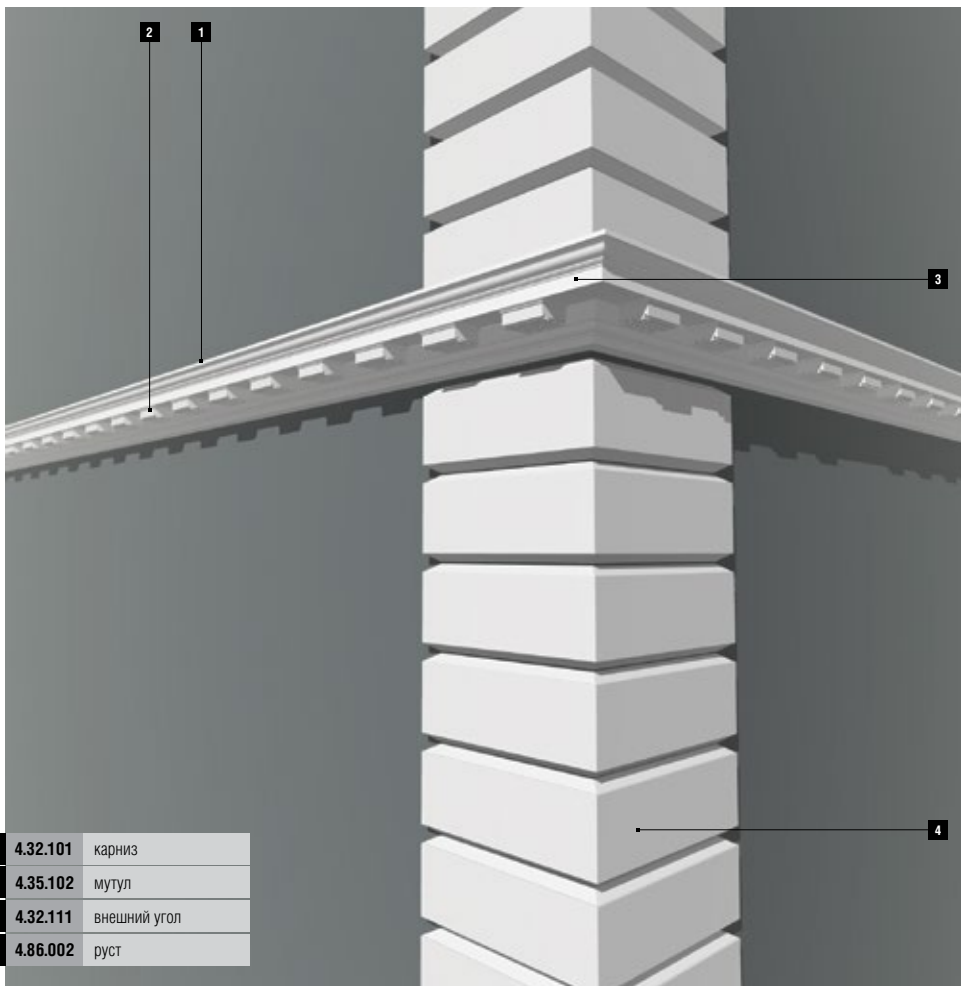


1	4.34.102	архитрав
2	4.33.102	фриз
3	4.32.101	карниз
4	4.32.111	внешний угол
5	4.86.002	руст

карнизы межэтажные

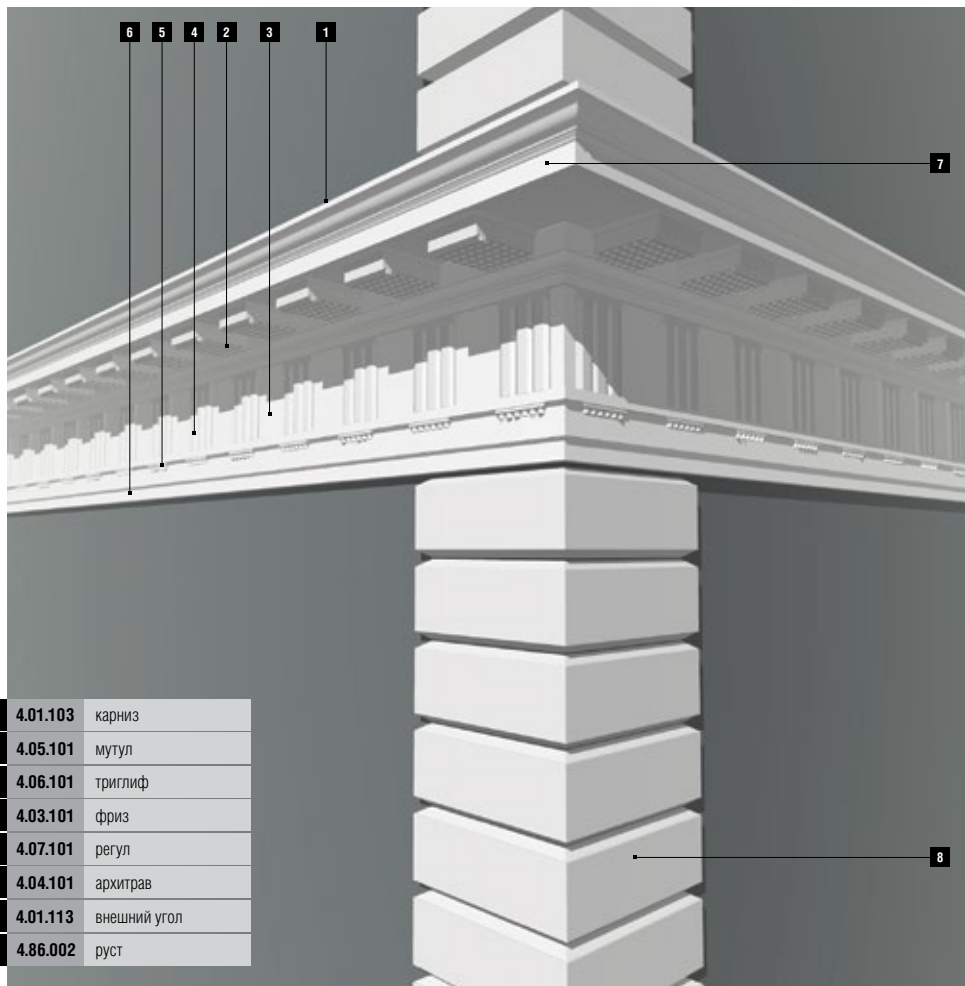


1	4.31.101	карниз
2	4.35.101	мугул
3	4.31.111	внешний угол
4	4.86.002	руст

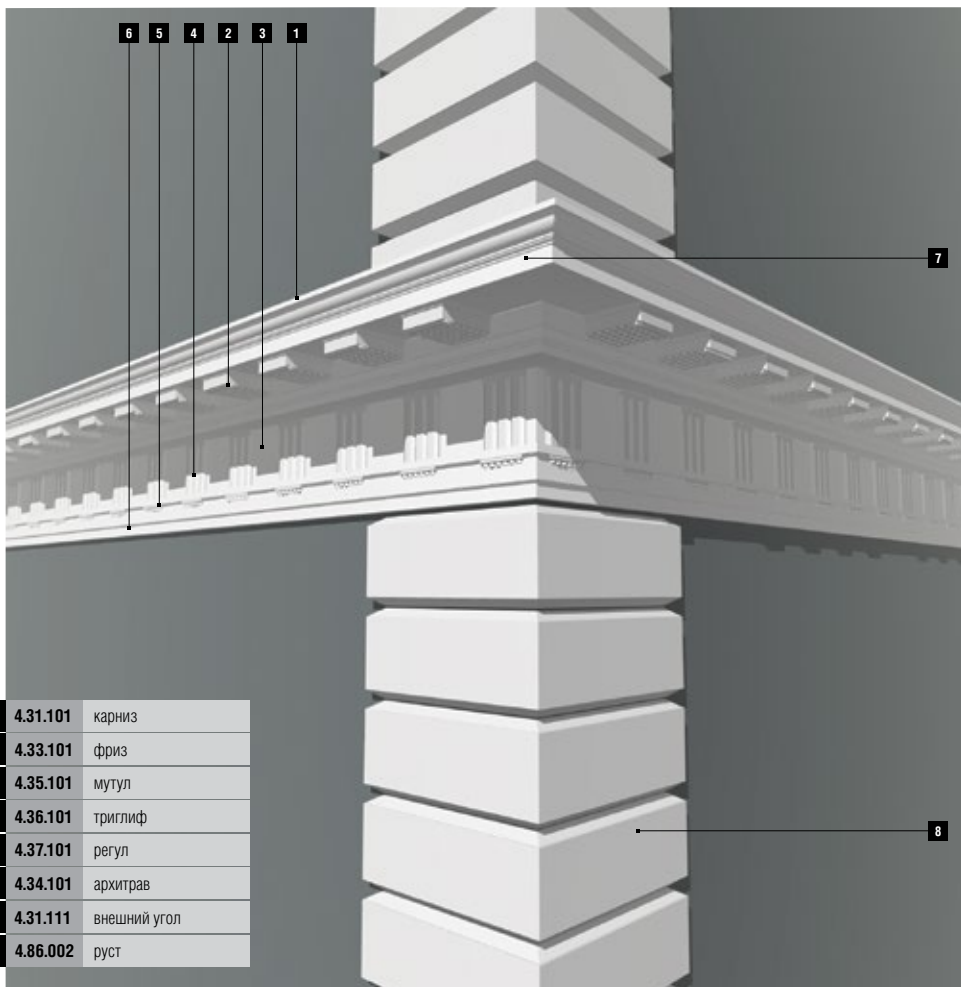


1	4.32.101	карниз
2	4.35.102	мутул
3	4.32.111	внешний угол
4	4.86.002	руст

карнизы межэтажные

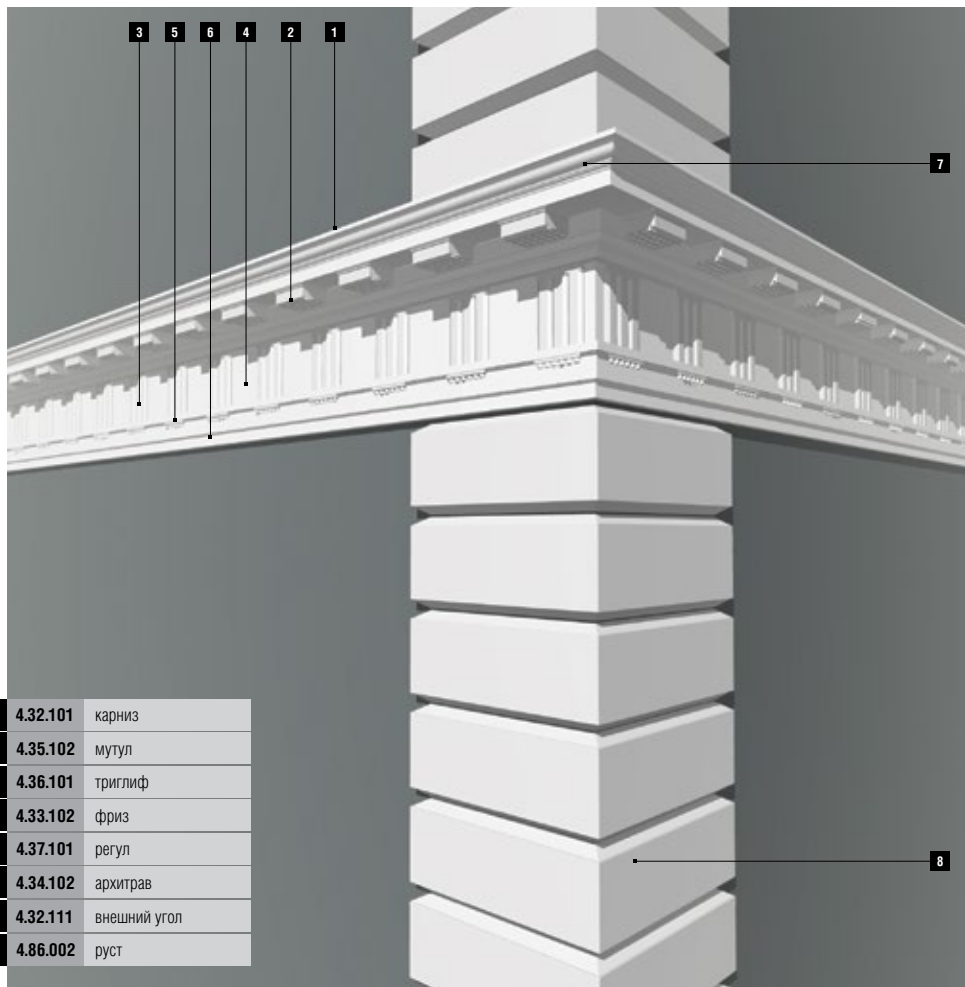


1	4.01.103	карниз
2	4.05.101	мутул
3	4.06.101	триглиф
4	4.03.101	фриз
5	4.07.101	регул
6	4.04.101	архитрав
7	4.01.113	внешний угол
8	4.86.002	руст

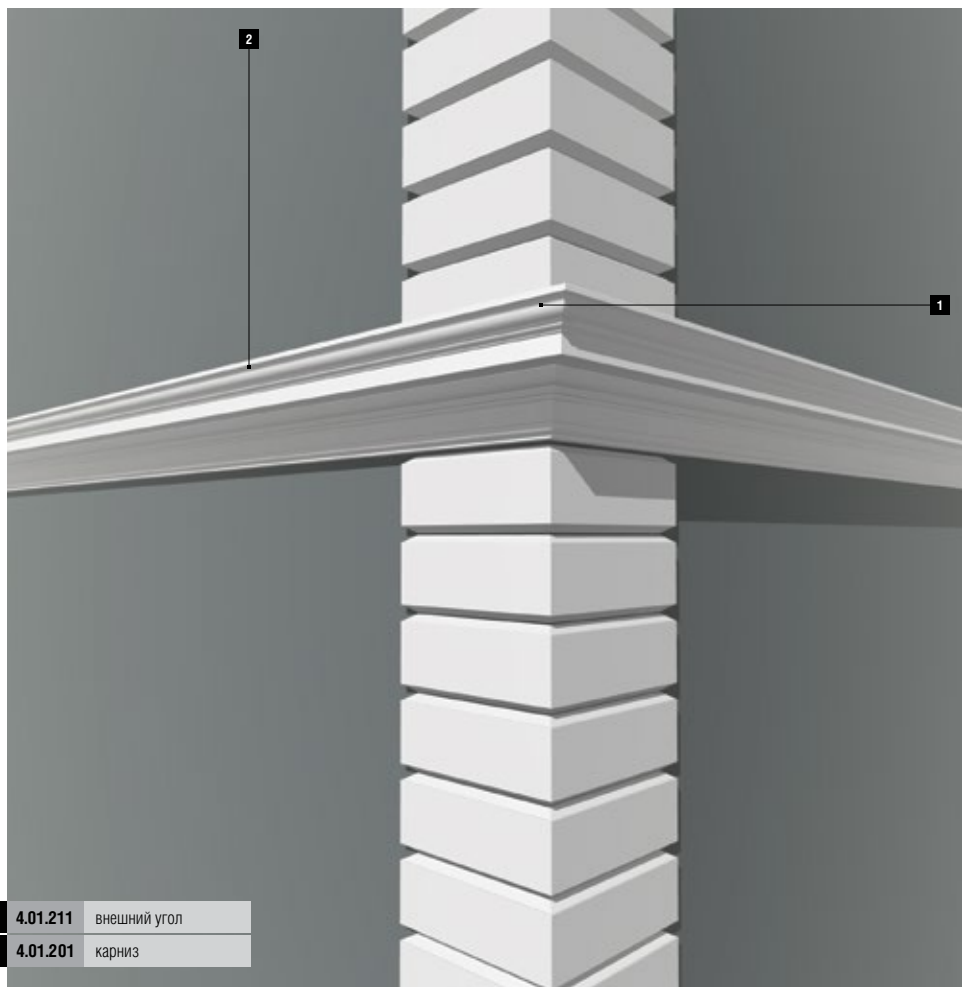


1	4.31.101	карниз
2	4.33.101	фриз
3	4.35.101	мутул
4	4.36.101	триглиф
5	4.37.101	регул
6	4.34.101	архитрав
7	4.31.111	внешний угол
8	4.86.002	руст

карнизы межэтажные



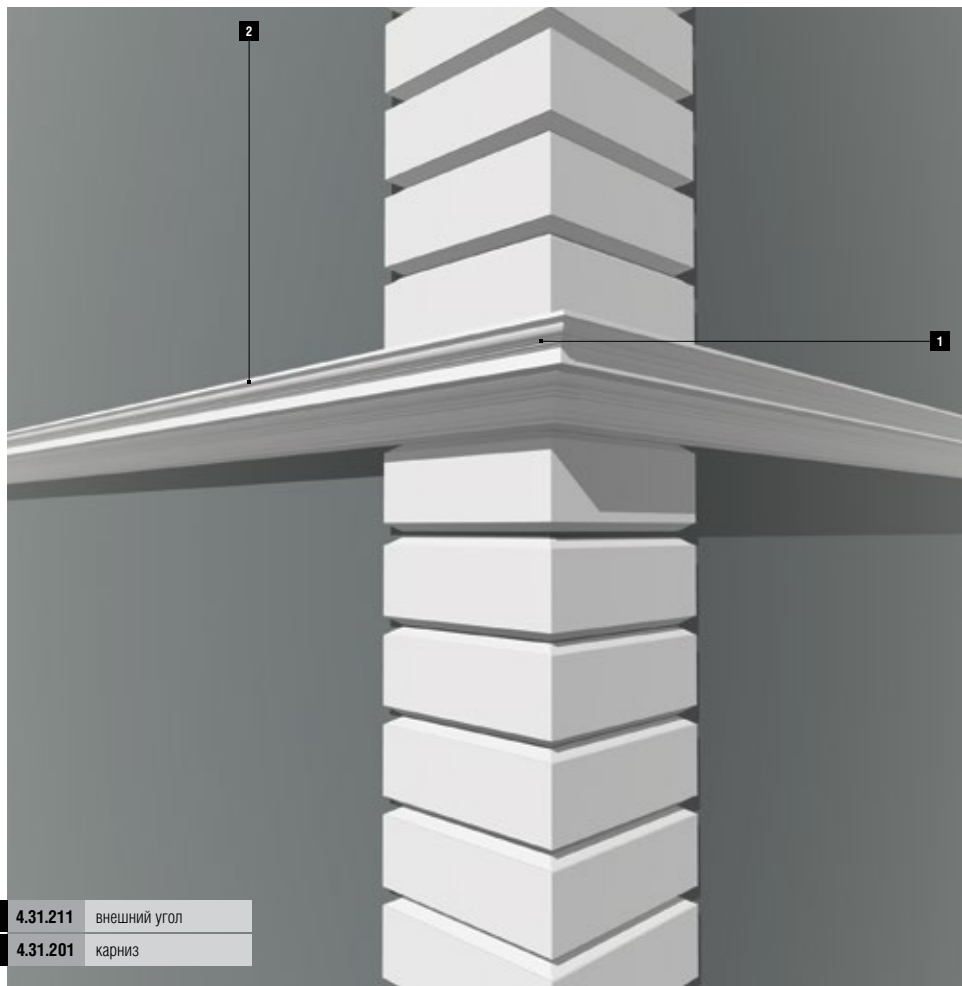
1	4.32.101	карниз
2	4.35.102	мутул
3	4.36.101	триглиф
4	4.33.102	фриз
5	4.37.101	регул
6	4.34.102	архитрав
7	4.32.111	внешний угол
8	4.86.002	руст



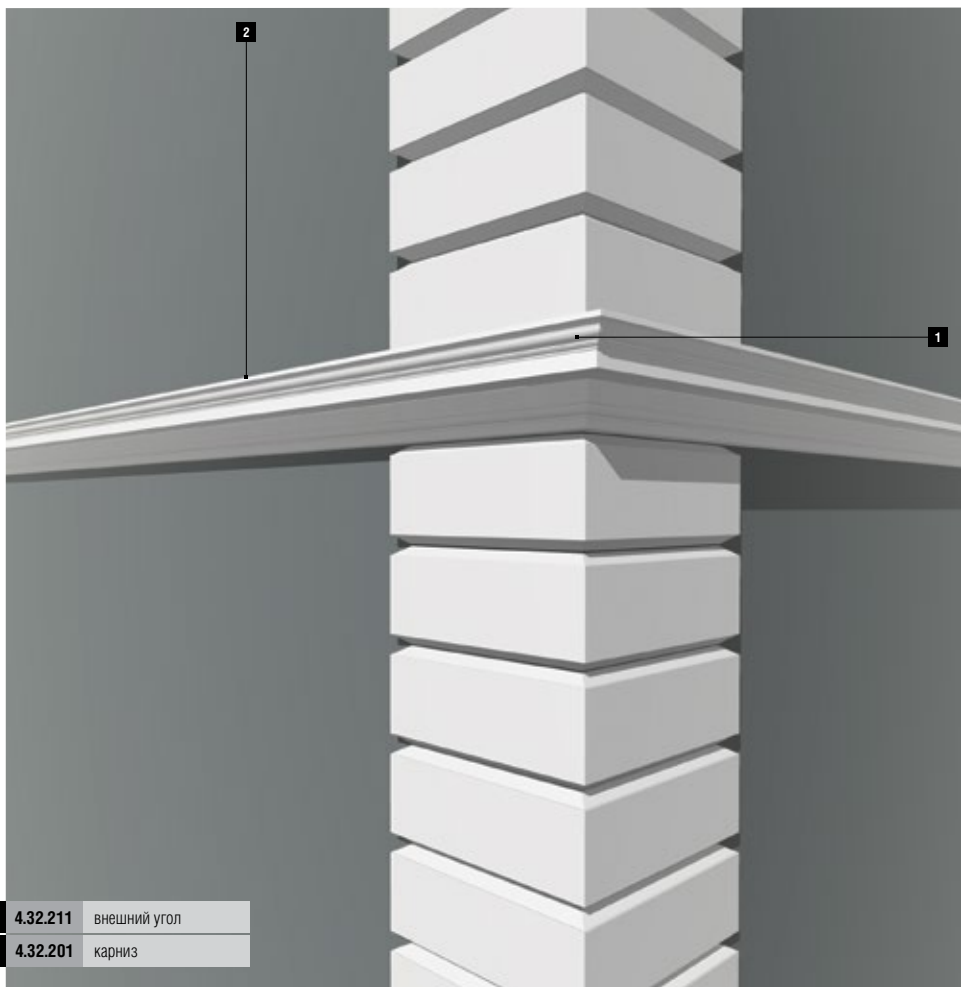
1 4.01.211 внешний угол

2 4.01.201 карниз

карнизы межэтажные



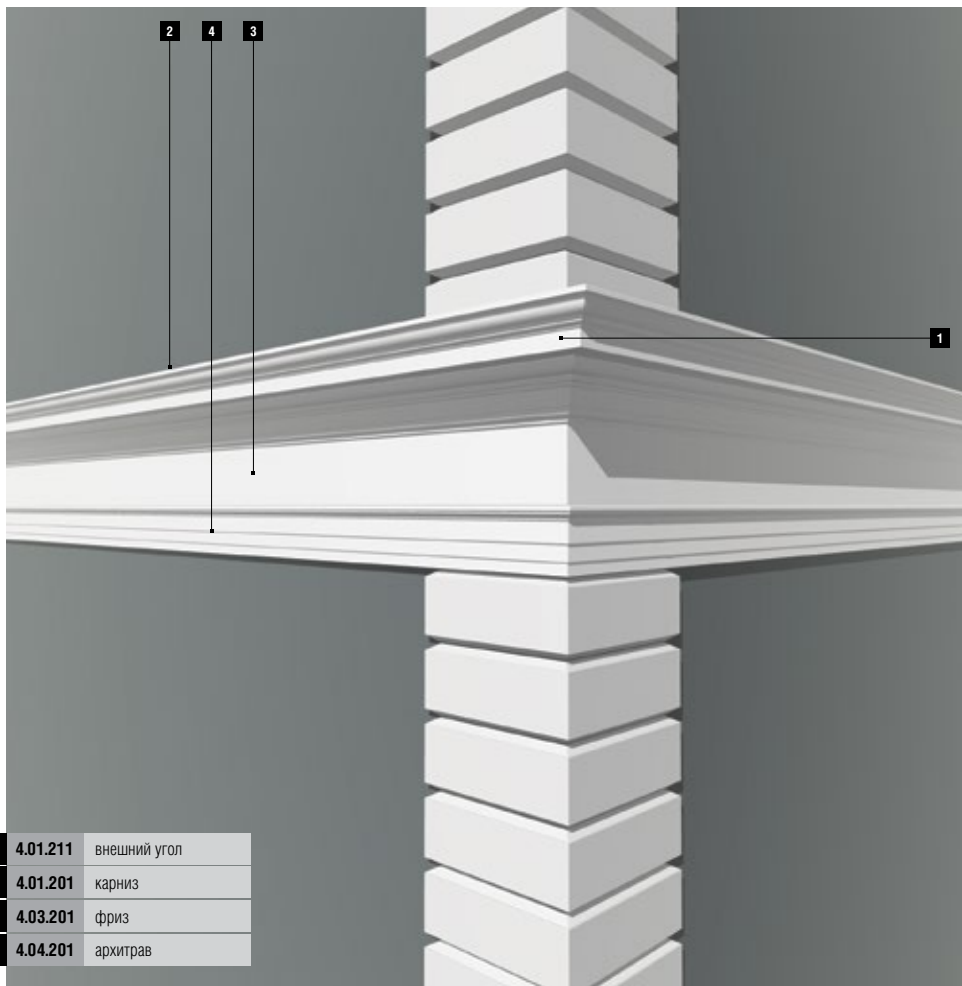
1	4.31.211	внешний угол
2	4.31.201	карниз



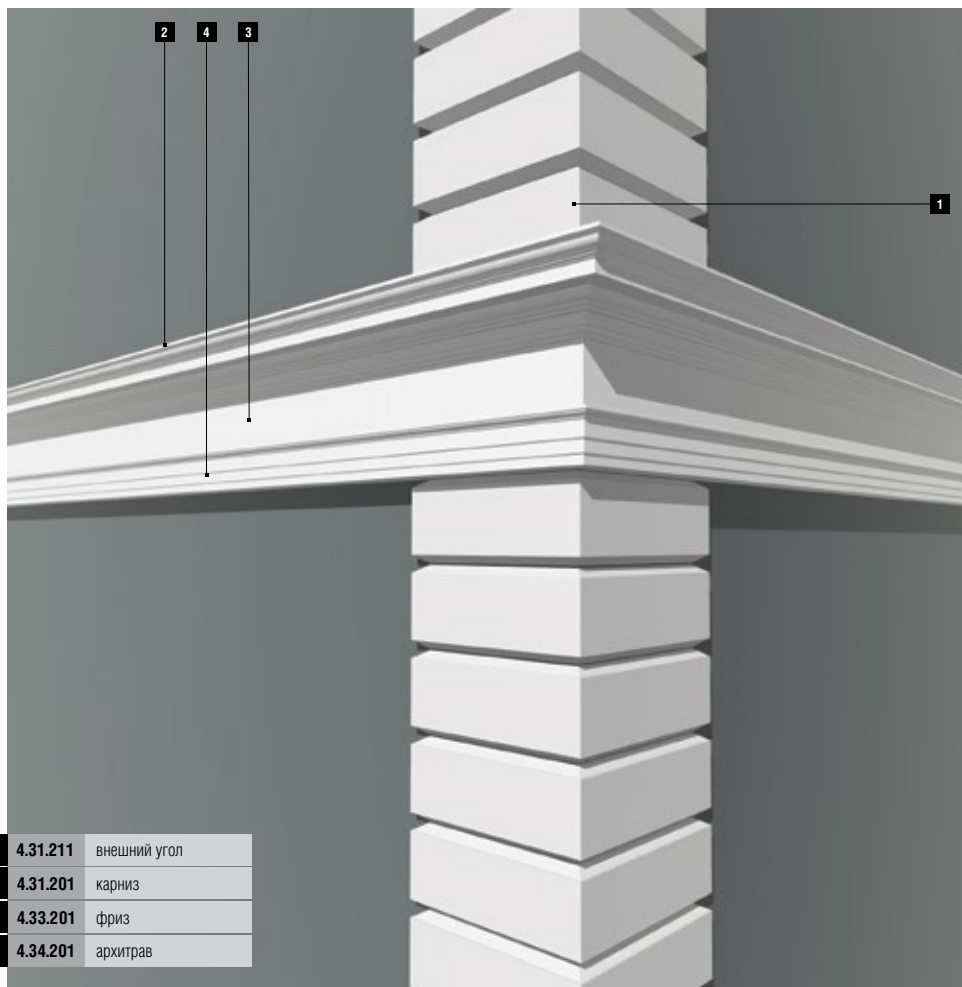
1 4.32.211 внешний угол

2 4.32.201 карниз

карнизы межэтажные

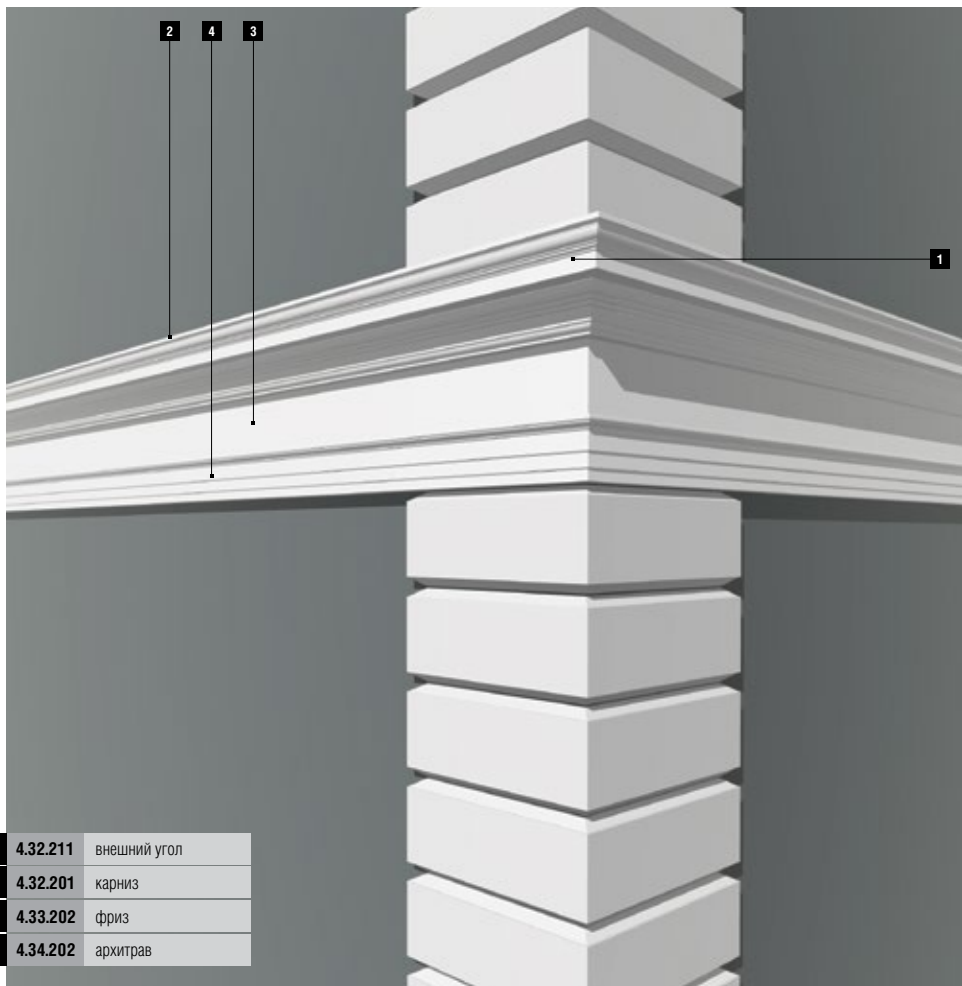


1	4.01.211	внешний угол
2	4.01.201	карниз
3	4.03.201	фриз
4	4.04.201	архитрав

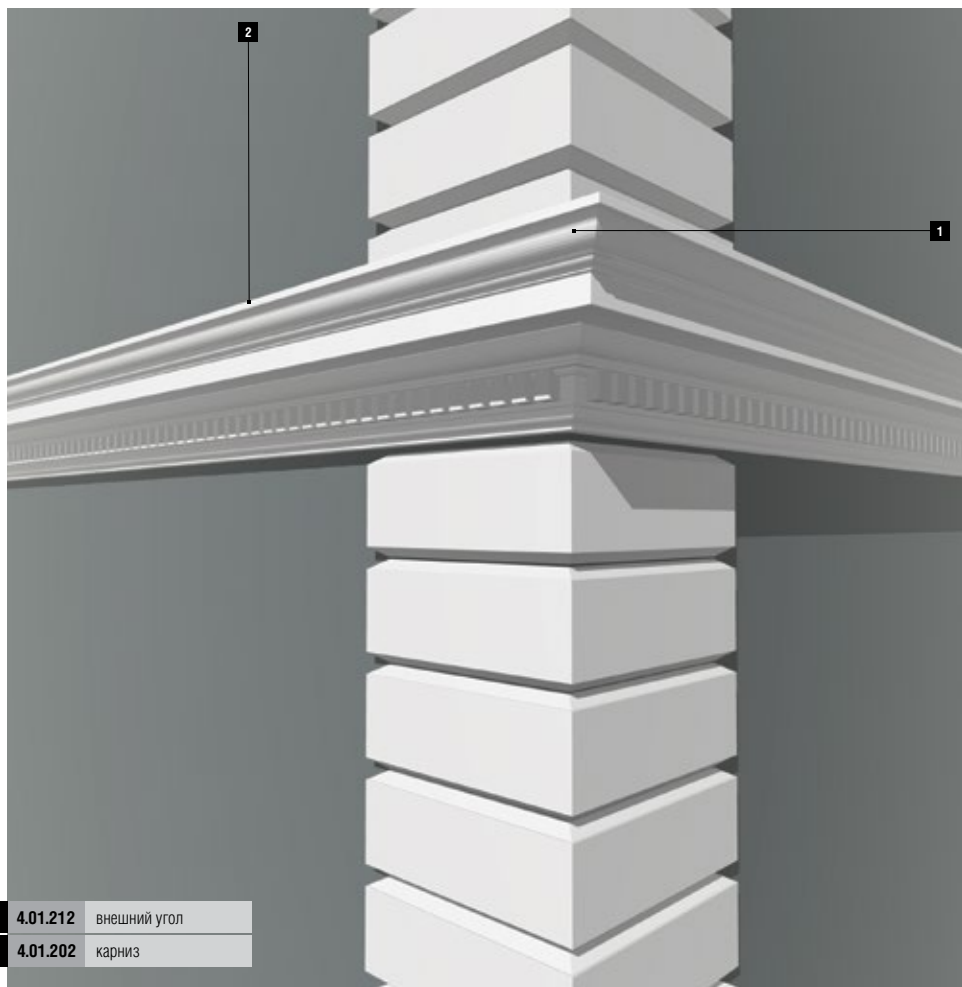


1	4.31.211	внешний угол
2	4.31.201	карниз
3	4.33.201	фриз
4	4.34.201	архитрав

карнизы межэтажные



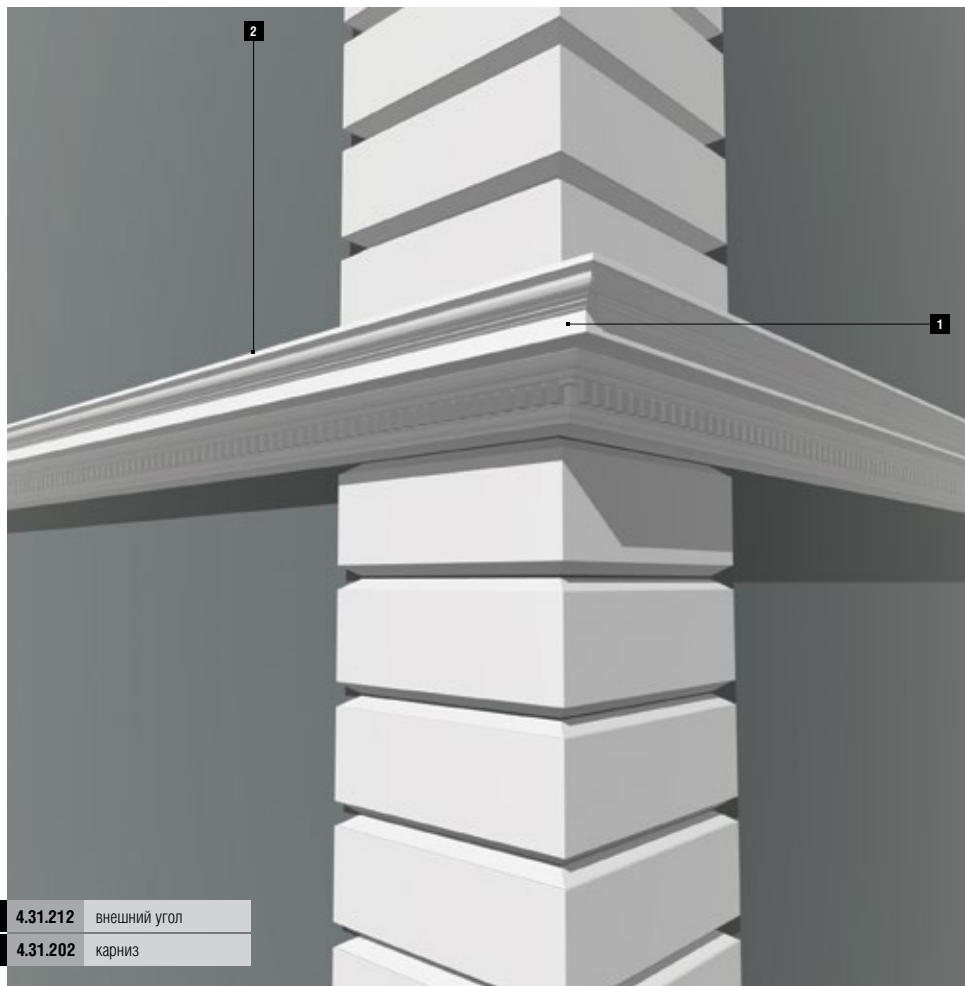
1	4.32.211	внешний угол
2	4.32.201	карниз
3	4.33.202	фриз
4	4.34.202	архитрав



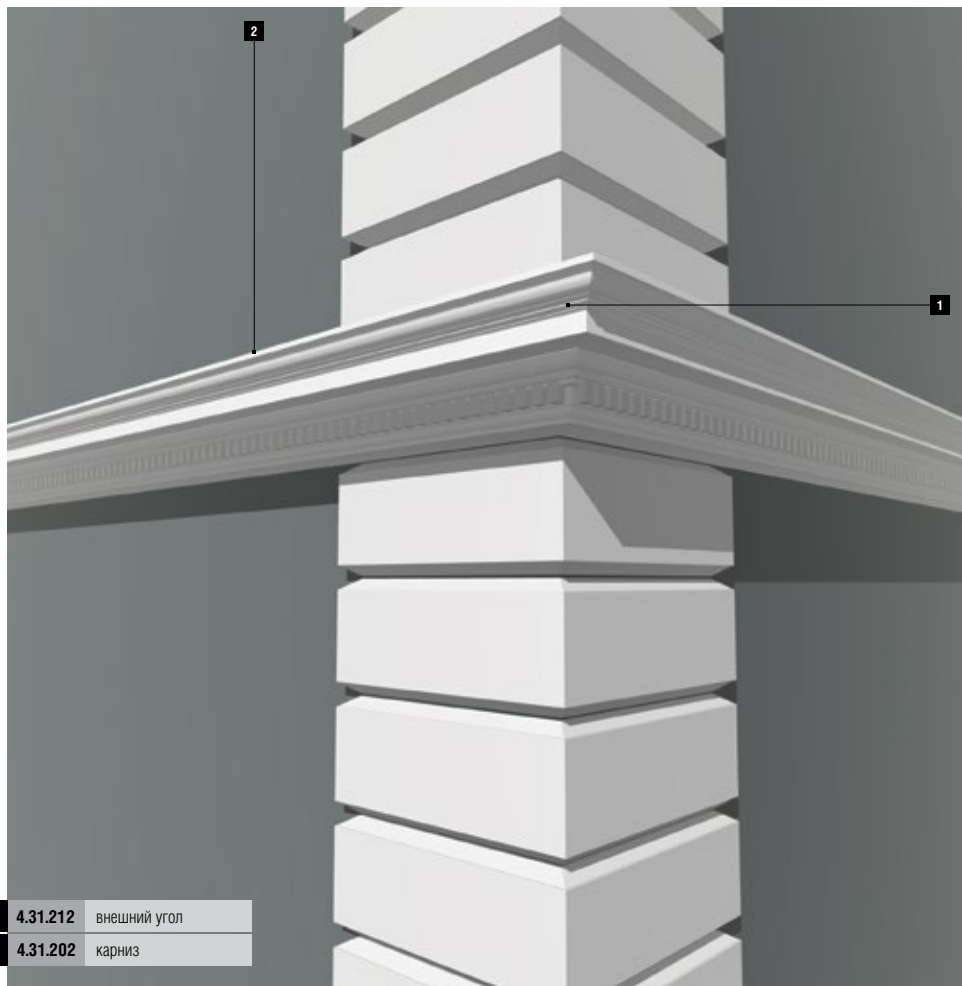
1 4.01.212 внешний угол

2 4.01.202 карниз

карнизы межэтажные



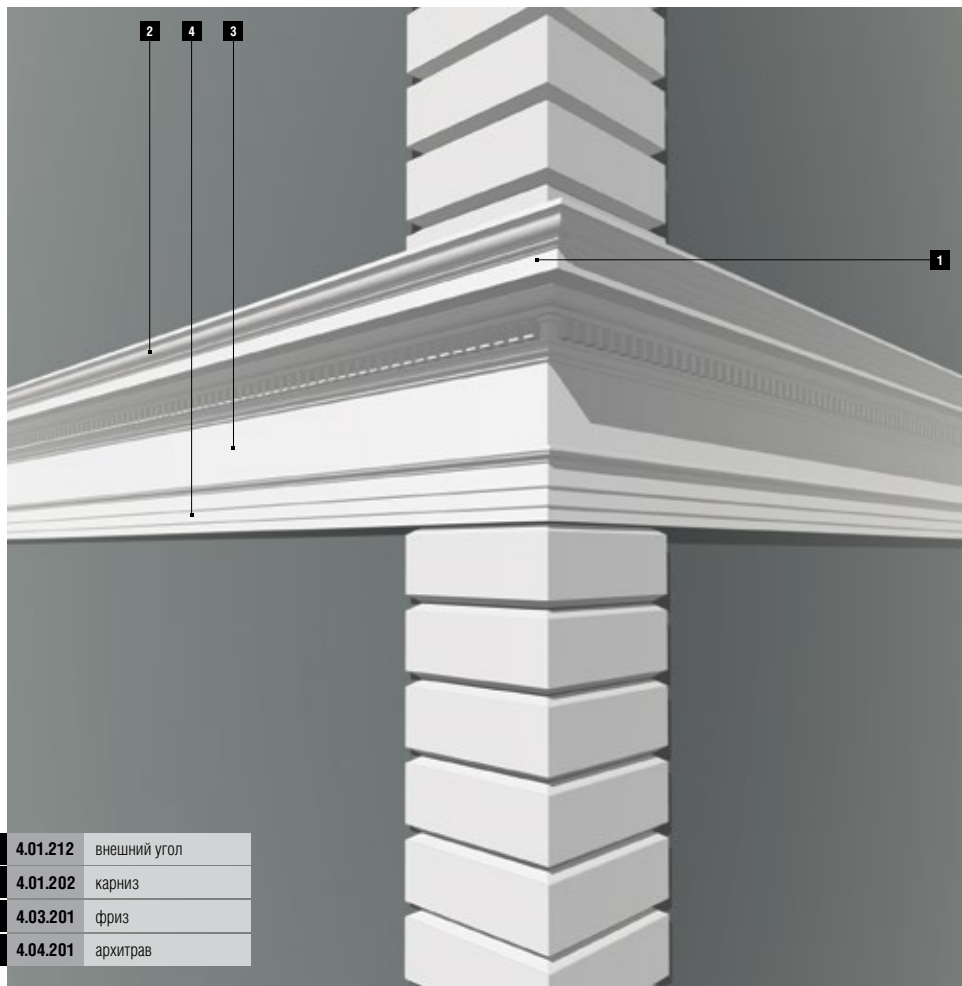
1	4.31.212	внешний угол
2	4.31.202	карниз



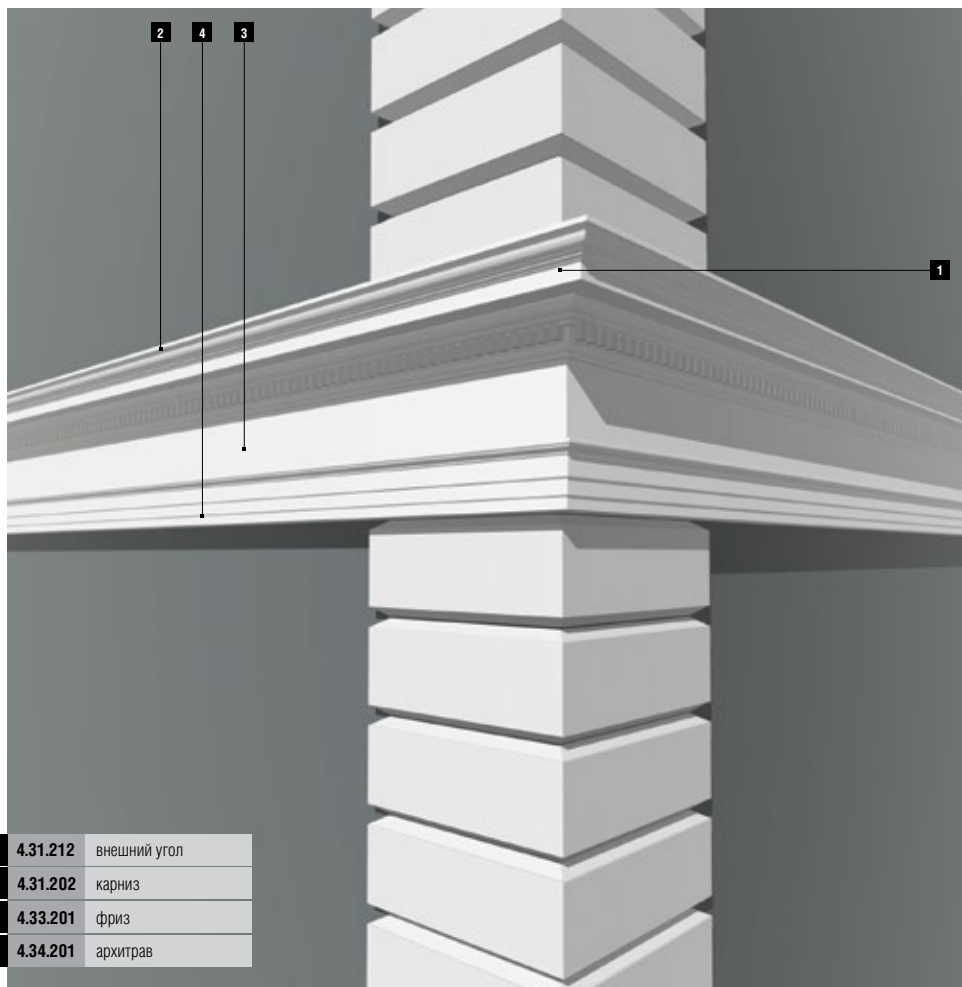
1 4.31.212 внешний угол

2 4.31.202 карниз

карнизы межэтажные

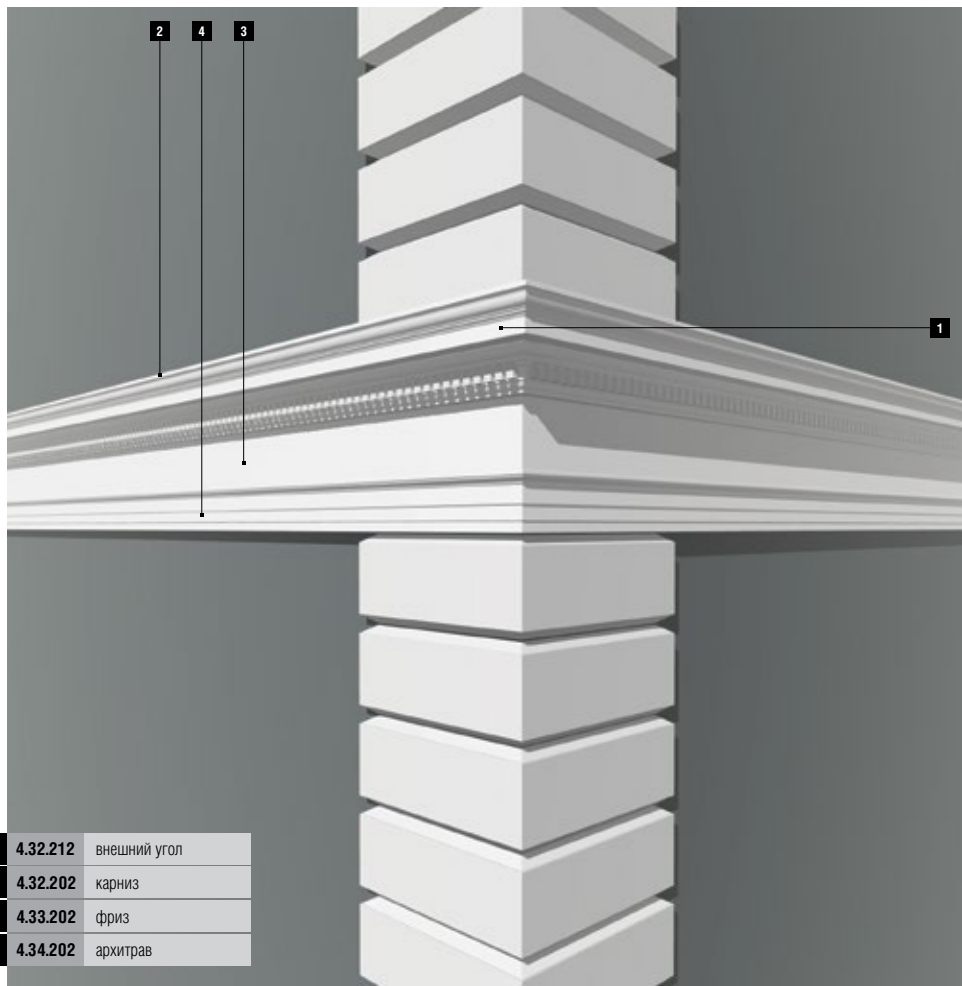


1	4.01.212	внешний угол
2	4.01.202	карниз
3	4.03.201	фриз
4	4.04.201	архитрав

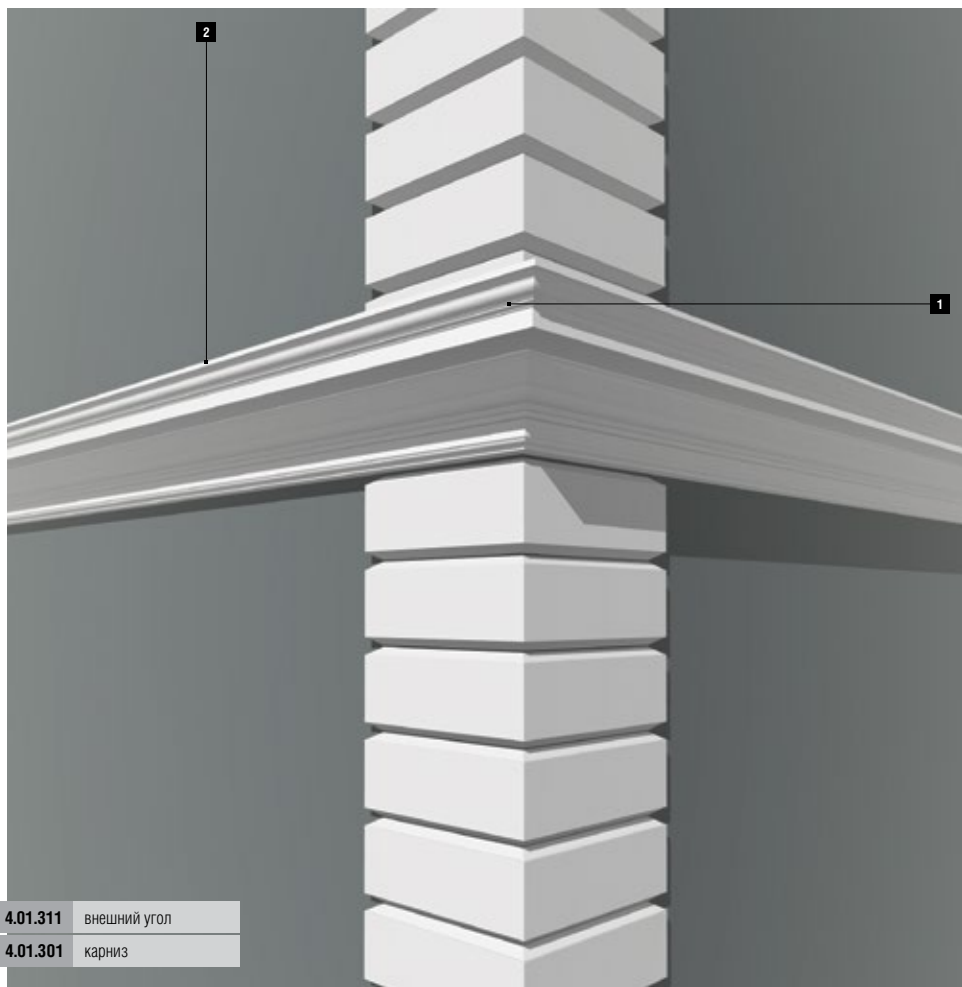


1	4.31.212	внешний угол
2	4.31.202	карниз
3	4.33.201	фриз
4	4.34.201	архитрав

карнизы межэтажные

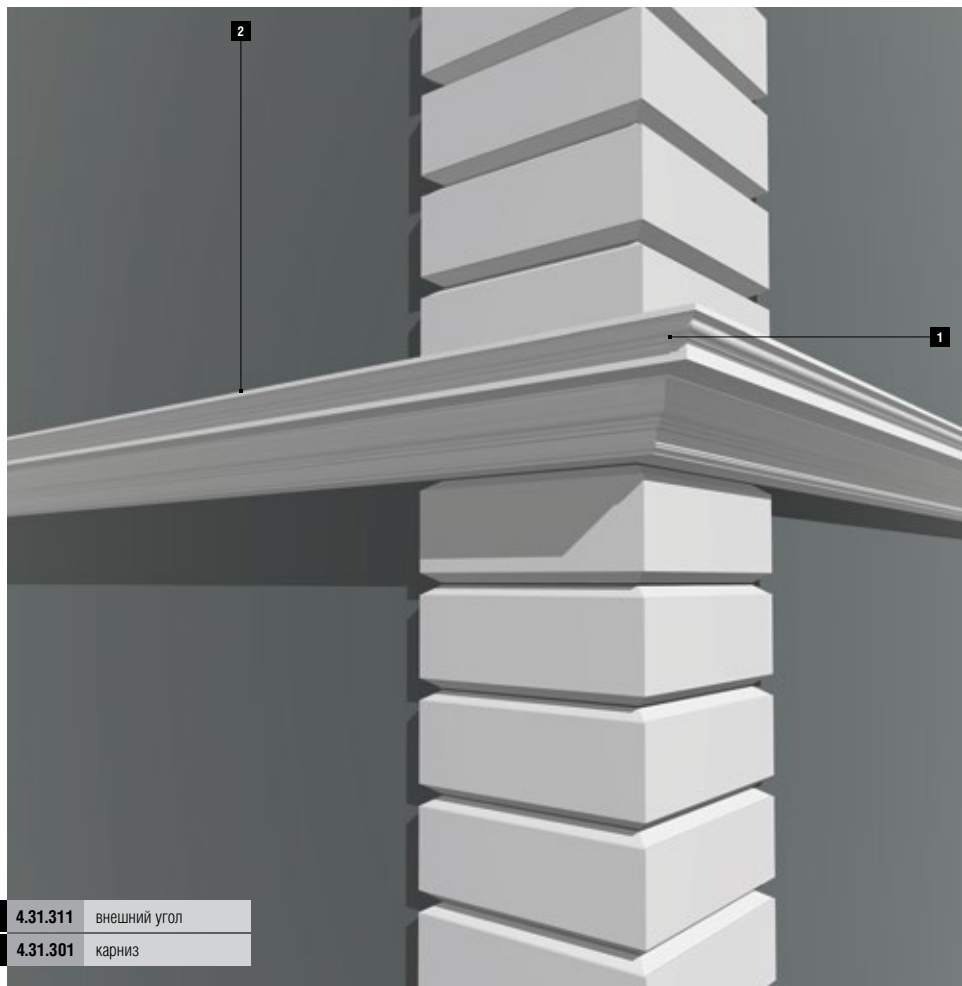


1	4.32.212	внешний угол
2	4.32.202	карниз
3	4.33.202	фриз
4	4.34.202	архитрав

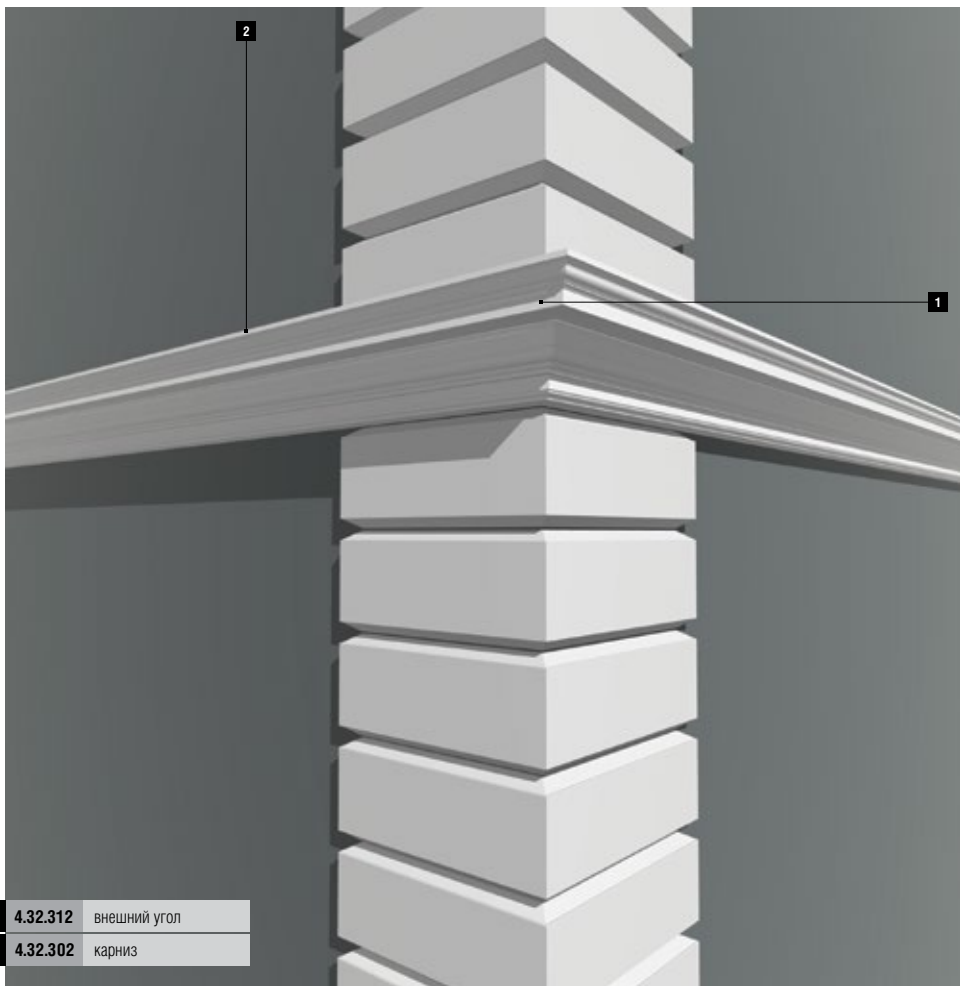


1	4.01.311	внешний угол
2	4.01.301	карниз

карнизы межэтажные



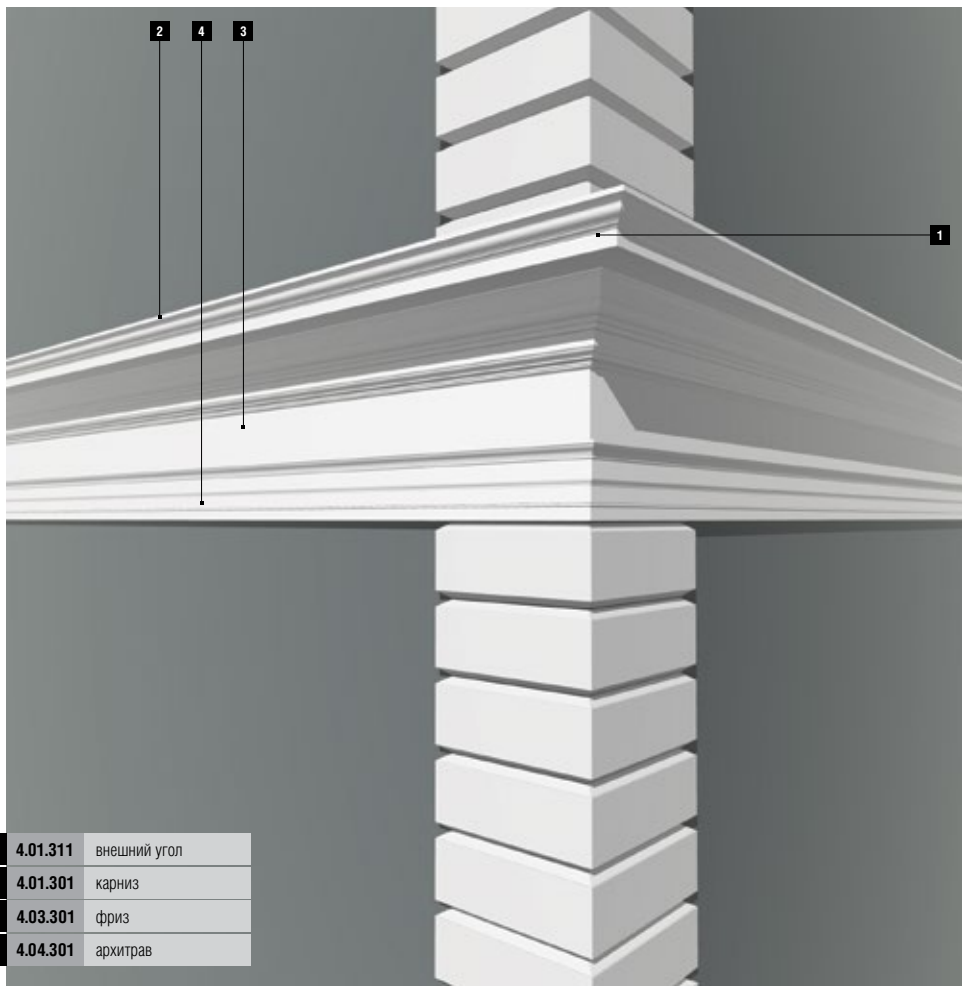
1	4.31.311	внешний угол
2	4.31.301	карниз

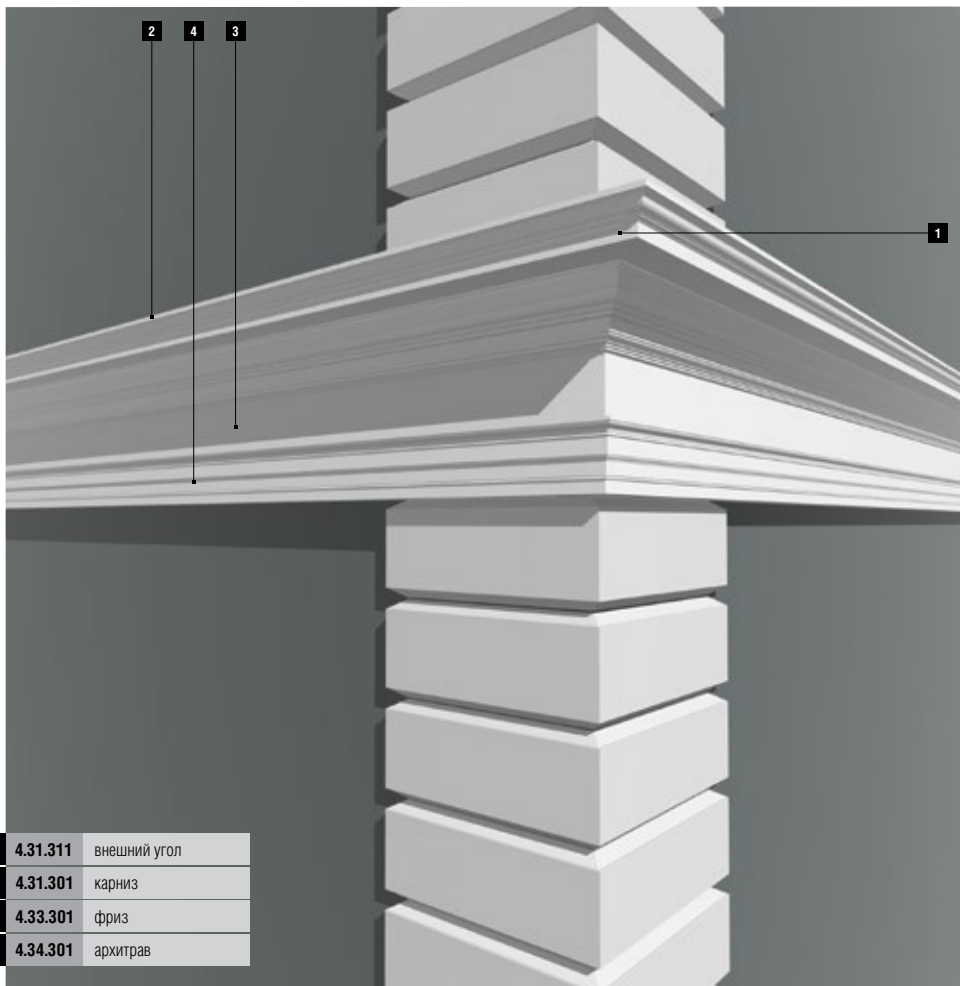


1 4.32.312 внешний угол

2 4.32.302 карниз

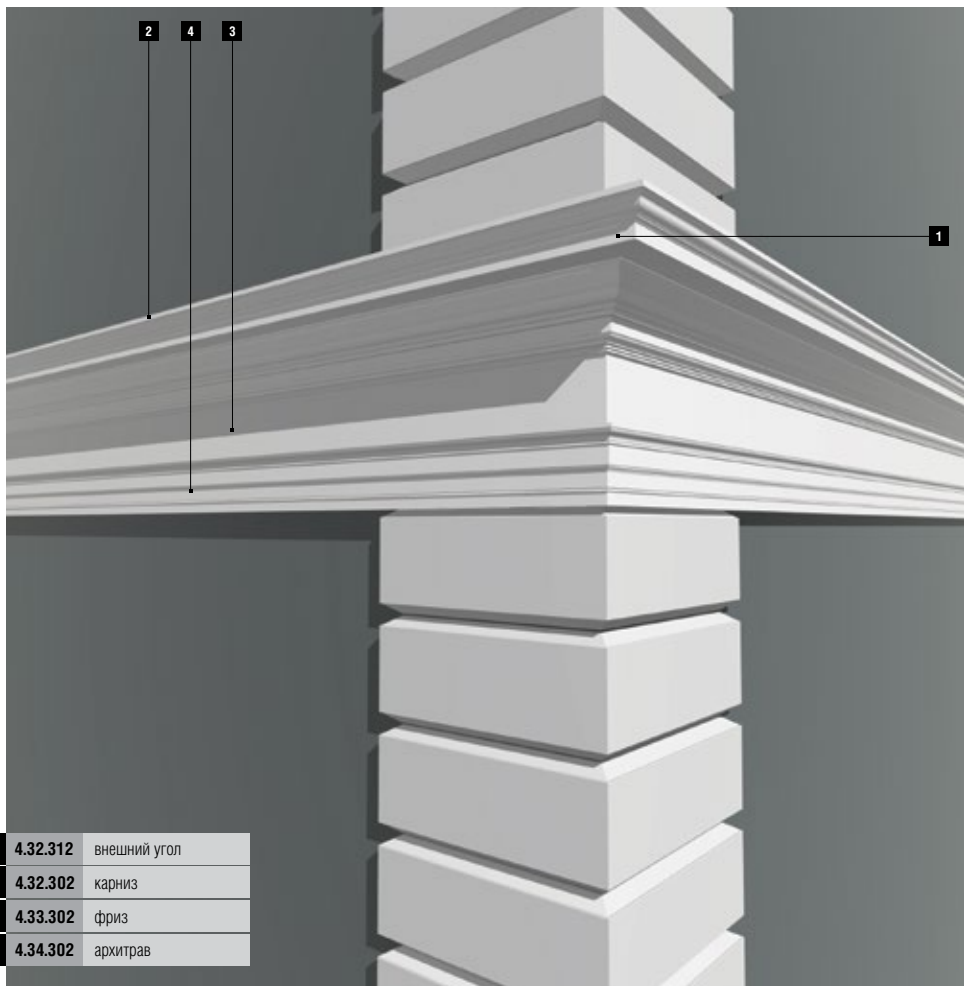
карнизы межэтажные



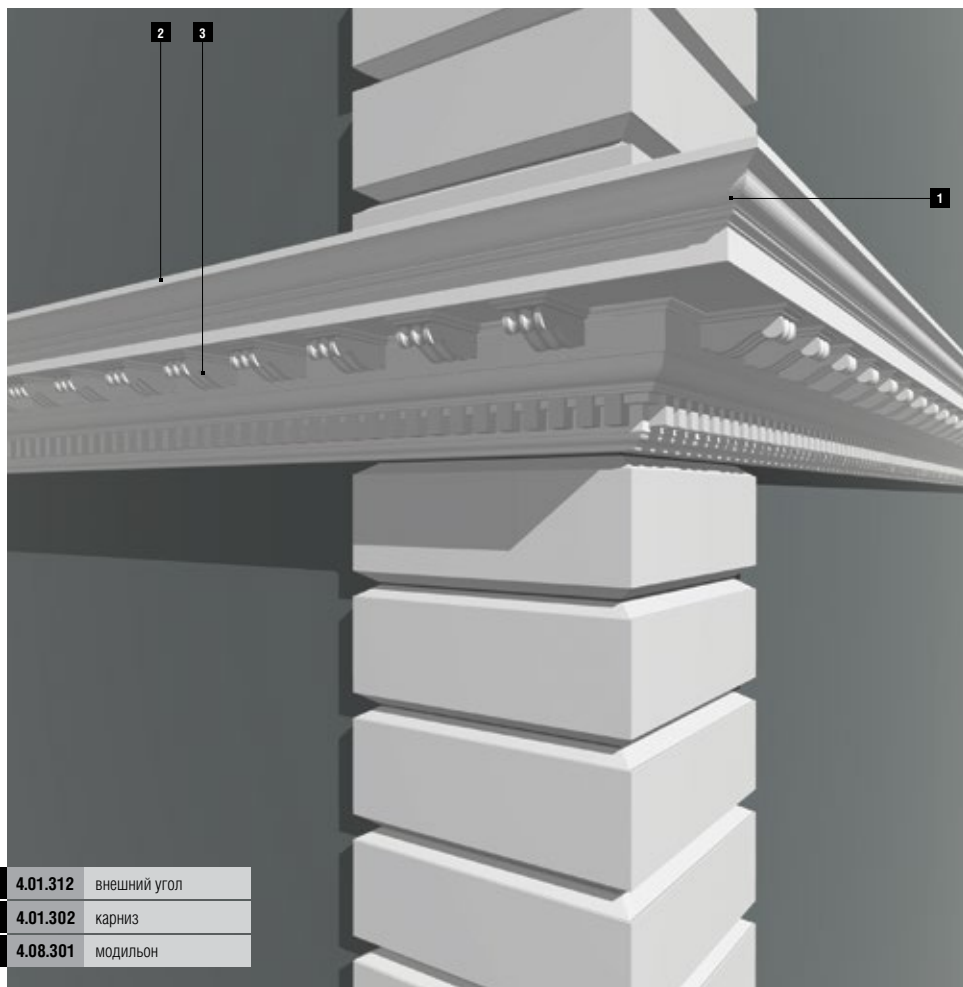


1	4.31.311	внешний угол
2	4.31.301	карниз
3	4.33.301	фриз
4	4.34.301	архитрав

карнизы межэтажные

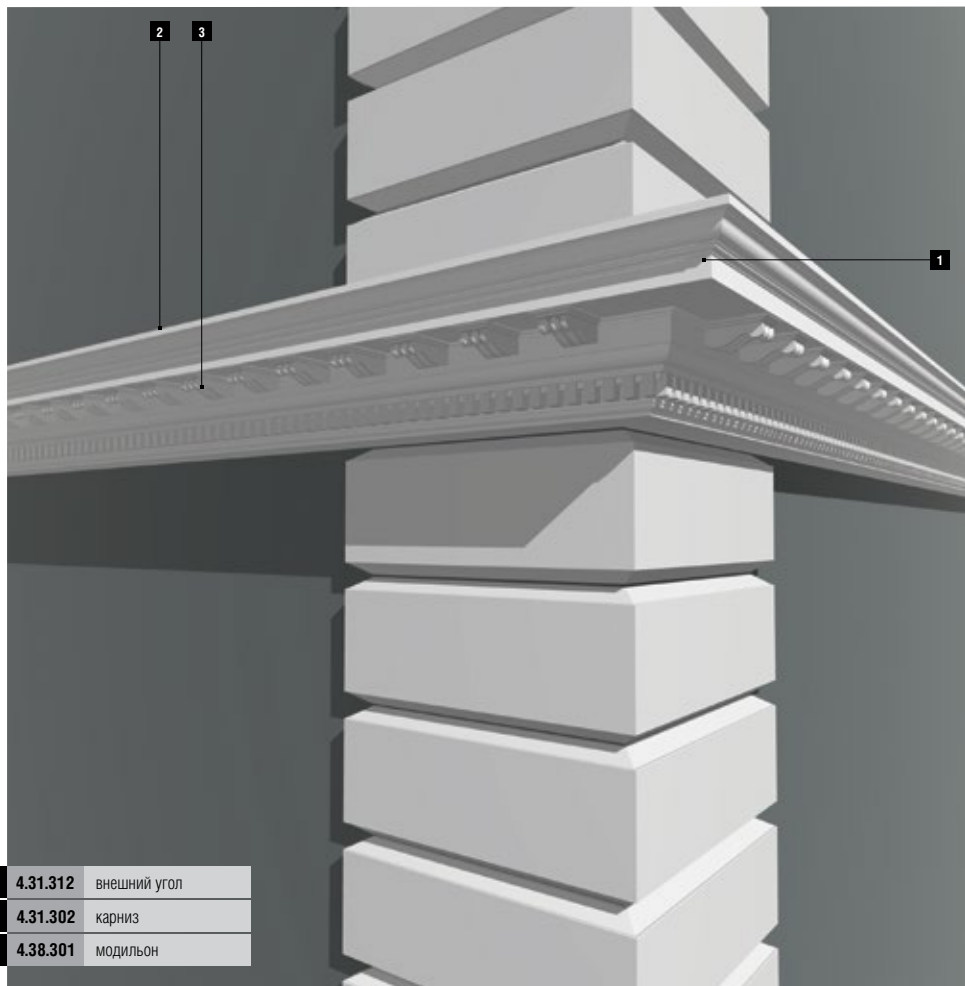


1	4.32.312	внешний угол
2	4.32.302	карниз
3	4.33.302	фриз
4	4.34.302	архитрав

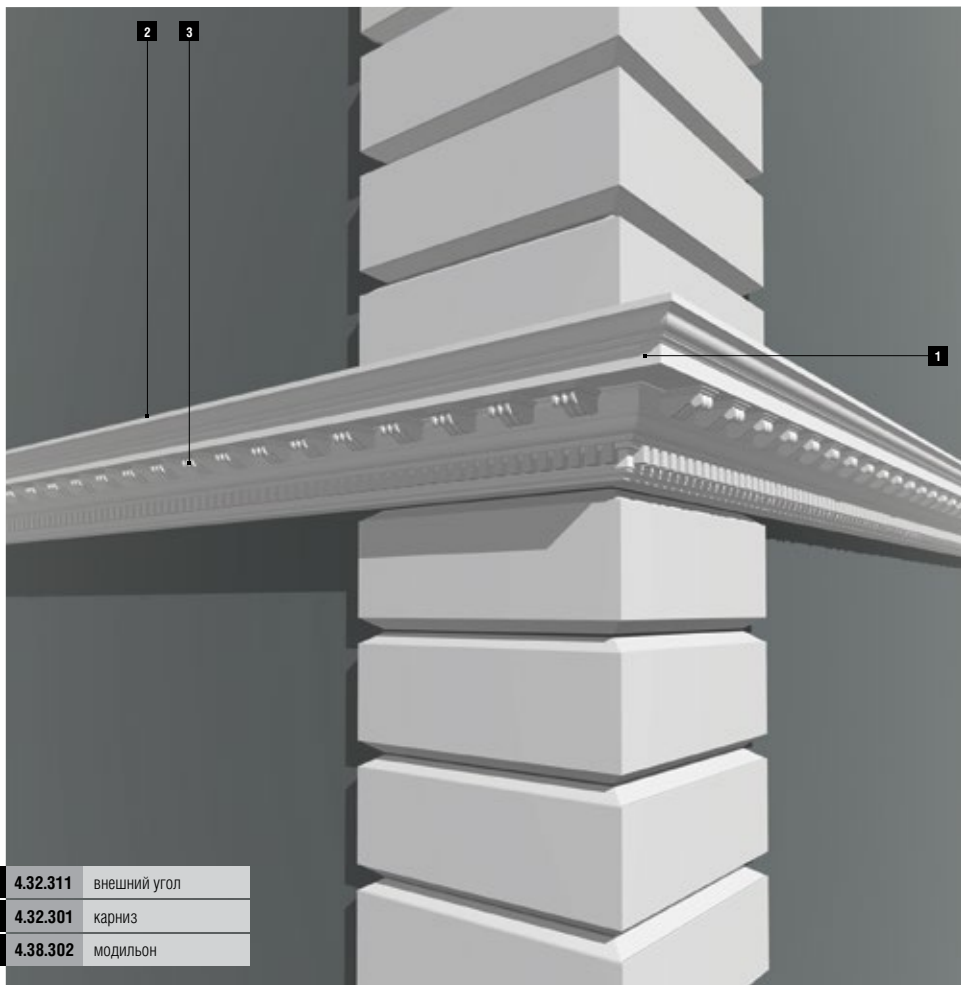


1	4.01.312	внешний угол
2	4.01.302	карниз
3	4.08.301	модильон

карнизы межэтажные

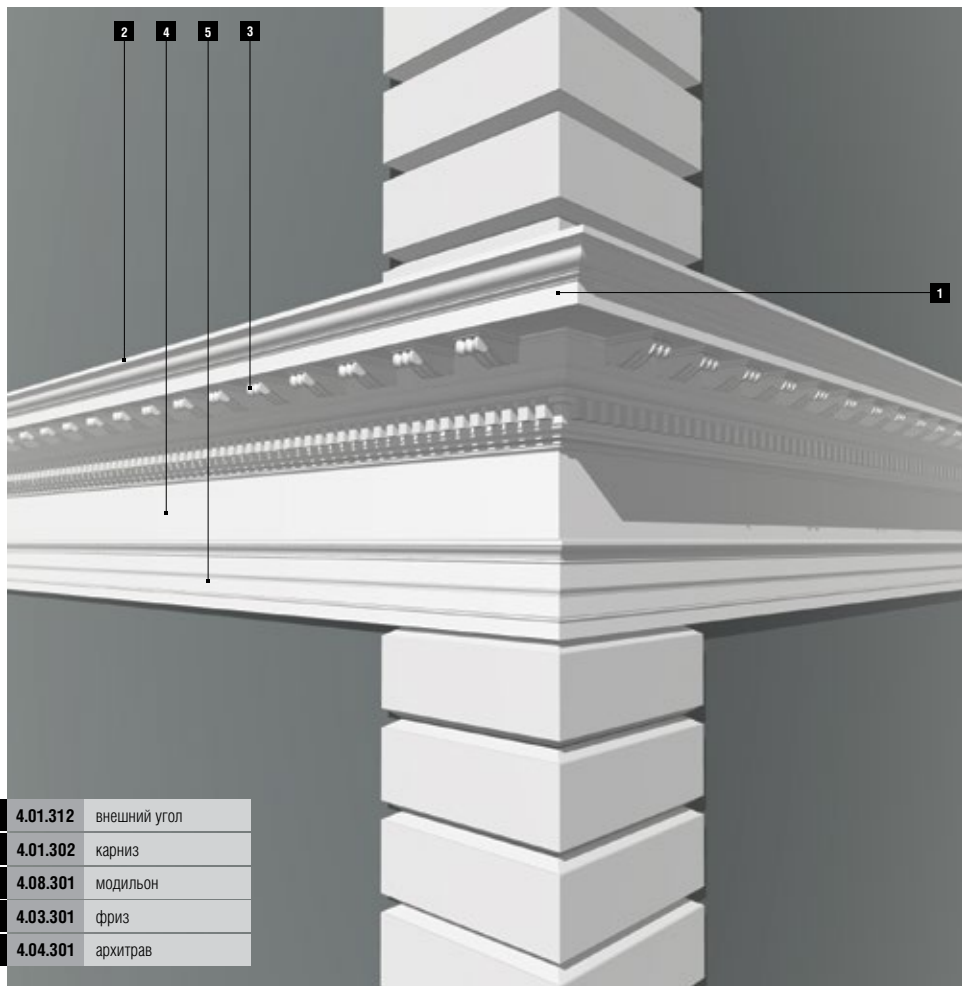


1	4.31.312	внешний угол
2	4.31.302	карниз
3	4.38.301	модильон

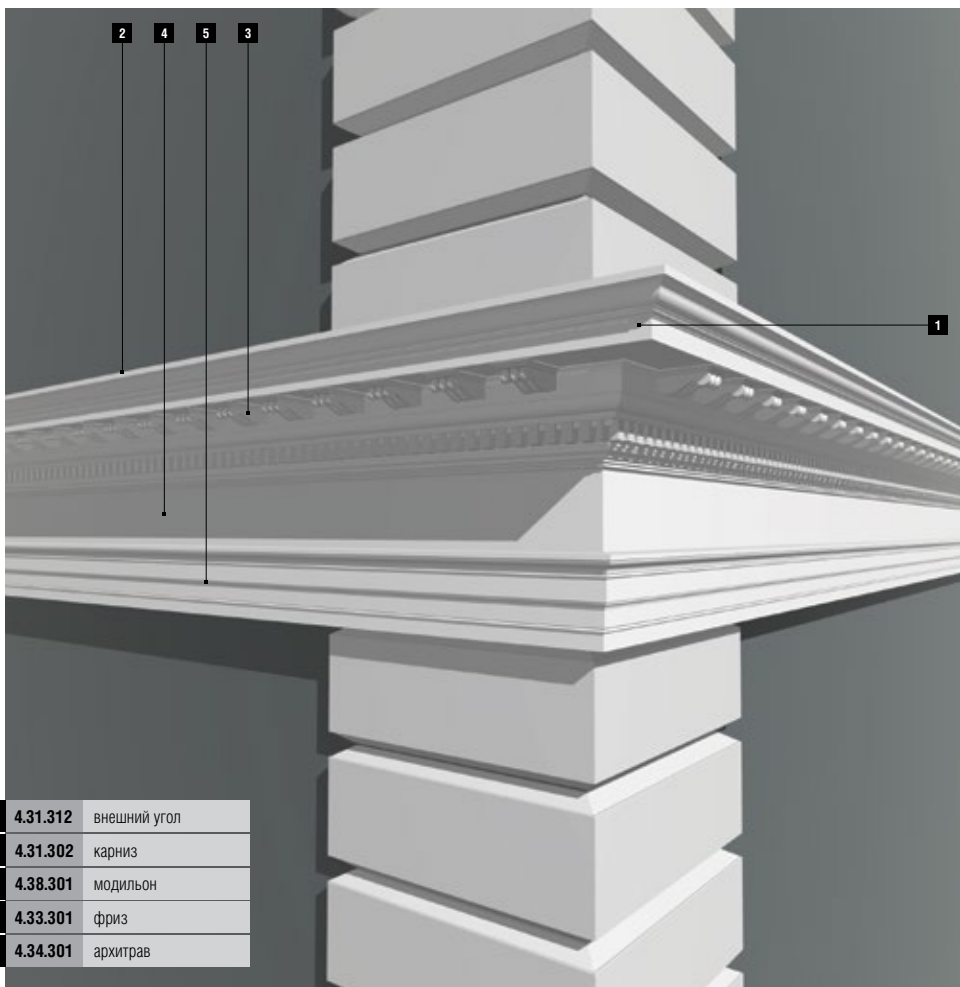


1	4.32.311	внешний угол
2	4.32.301	карниз
3	4.38.302	модильон

карнизы межэтажные

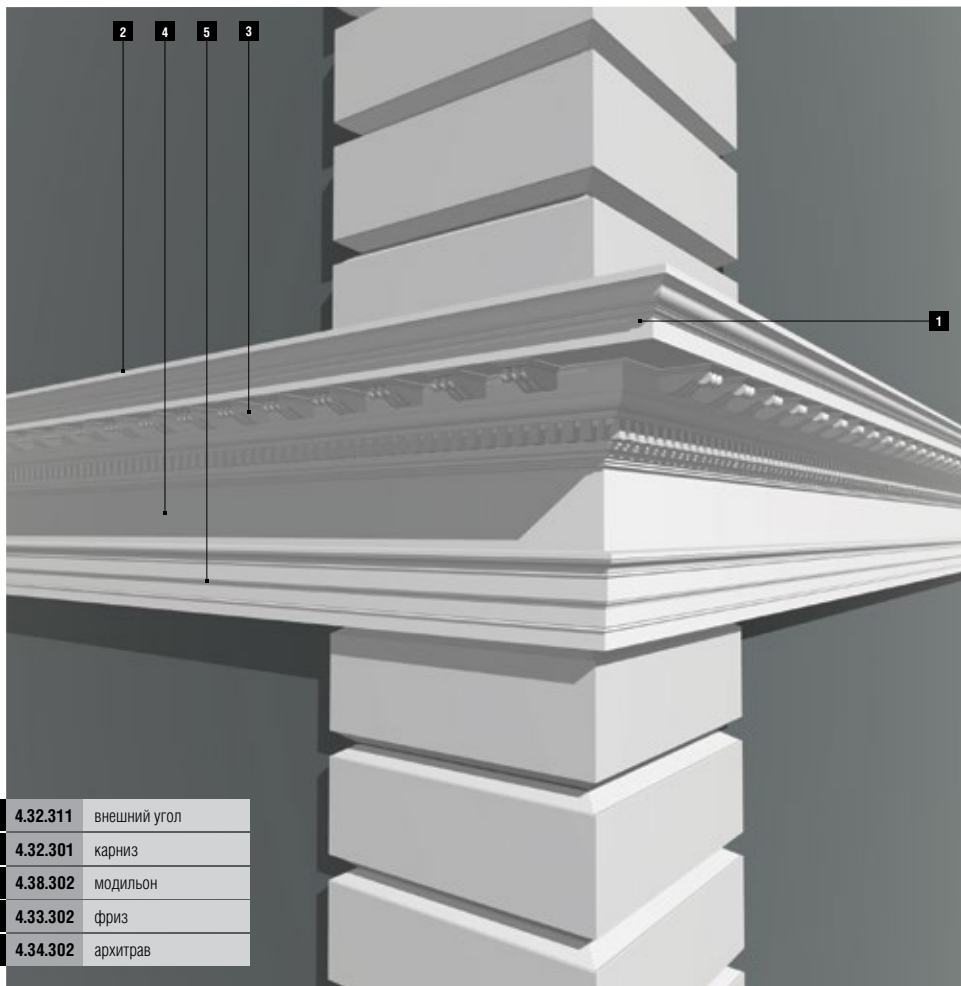


1	4.01.312	внешний угол
2	4.01.302	карниз
3	4.08.301	модильон
4	4.03.301	фриз
5	4.04.301	архитрав

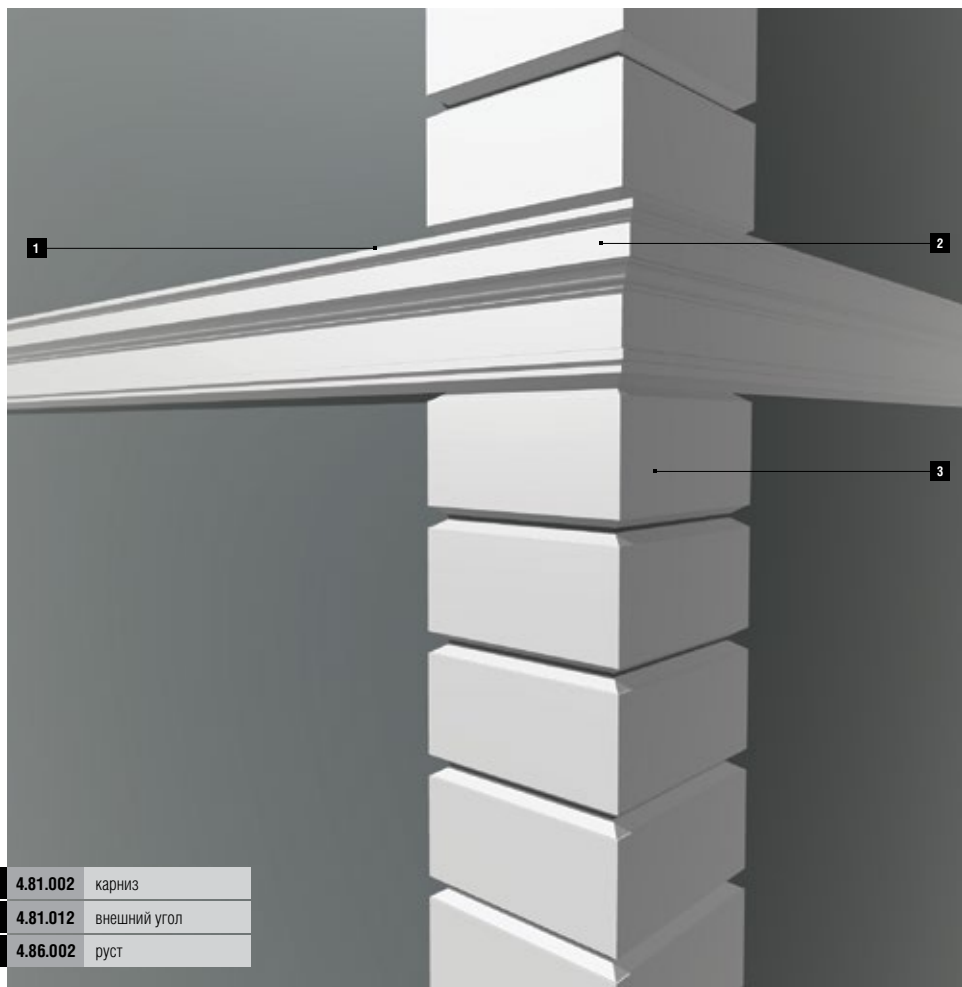


1	4.31.312	внешний угол
2	4.31.302	карниз
3	4.38.301	модильон
4	4.33.301	фриз
5	4.34.301	архитрав

карнизы межэтажные

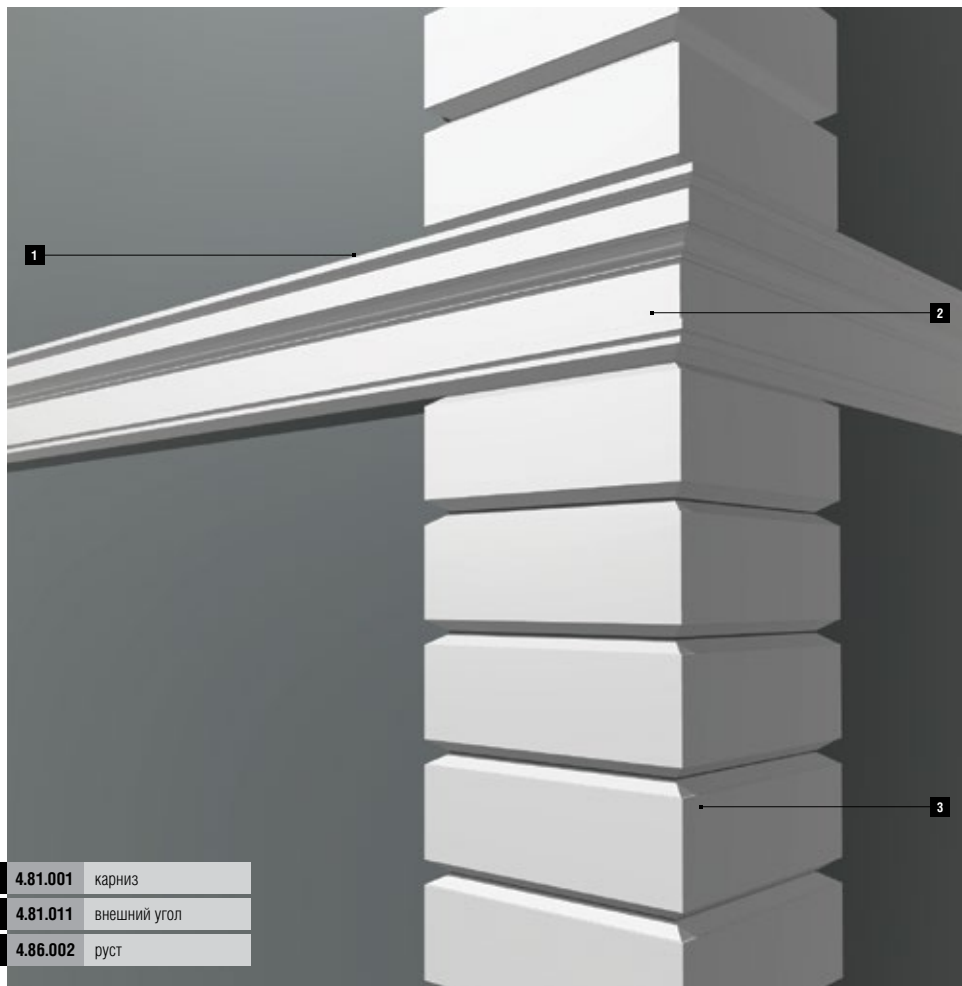


1	4.32.311	внешний угол
2	4.32.301	карниз
3	4.38.302	модильон
4	4.33.302	фриз
5	4.34.302	архитрав

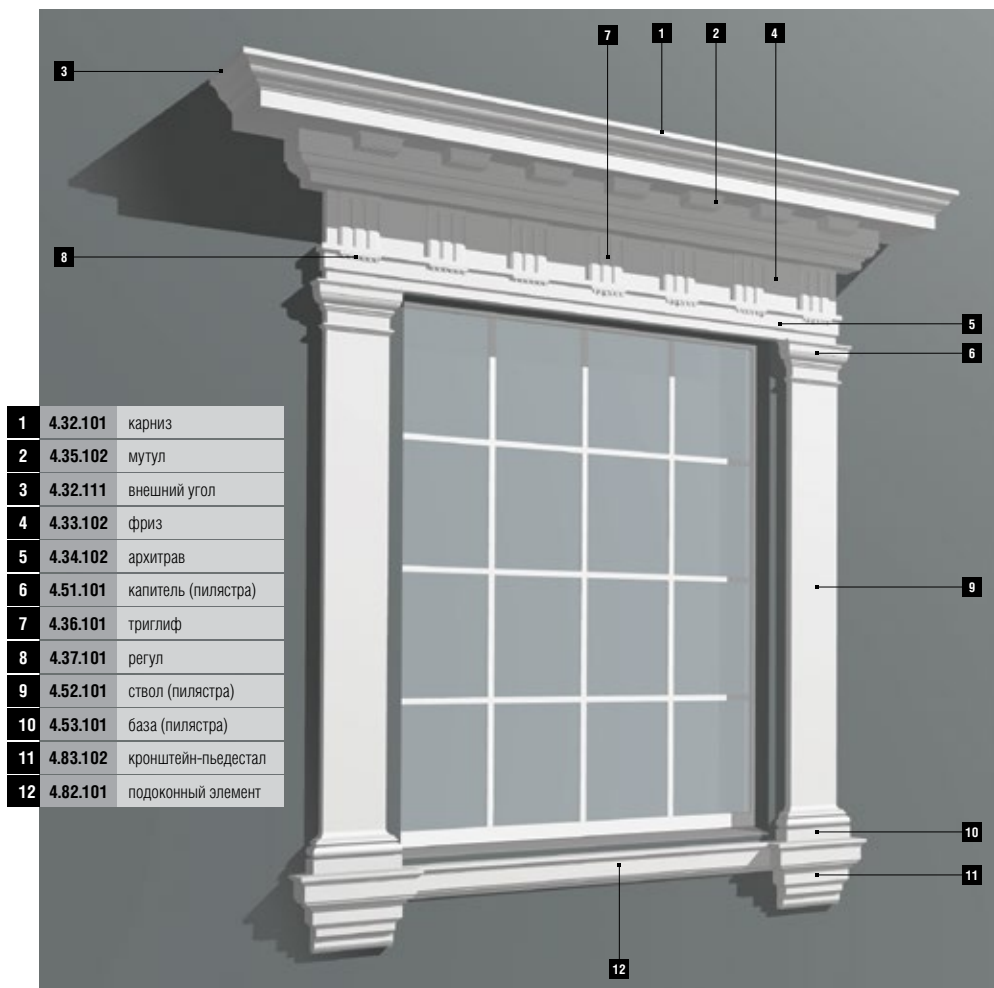


1	4.81.002	карниз
2	4.81.012	внешний угол
3	4.86.002	руст

карнизы межэтажные

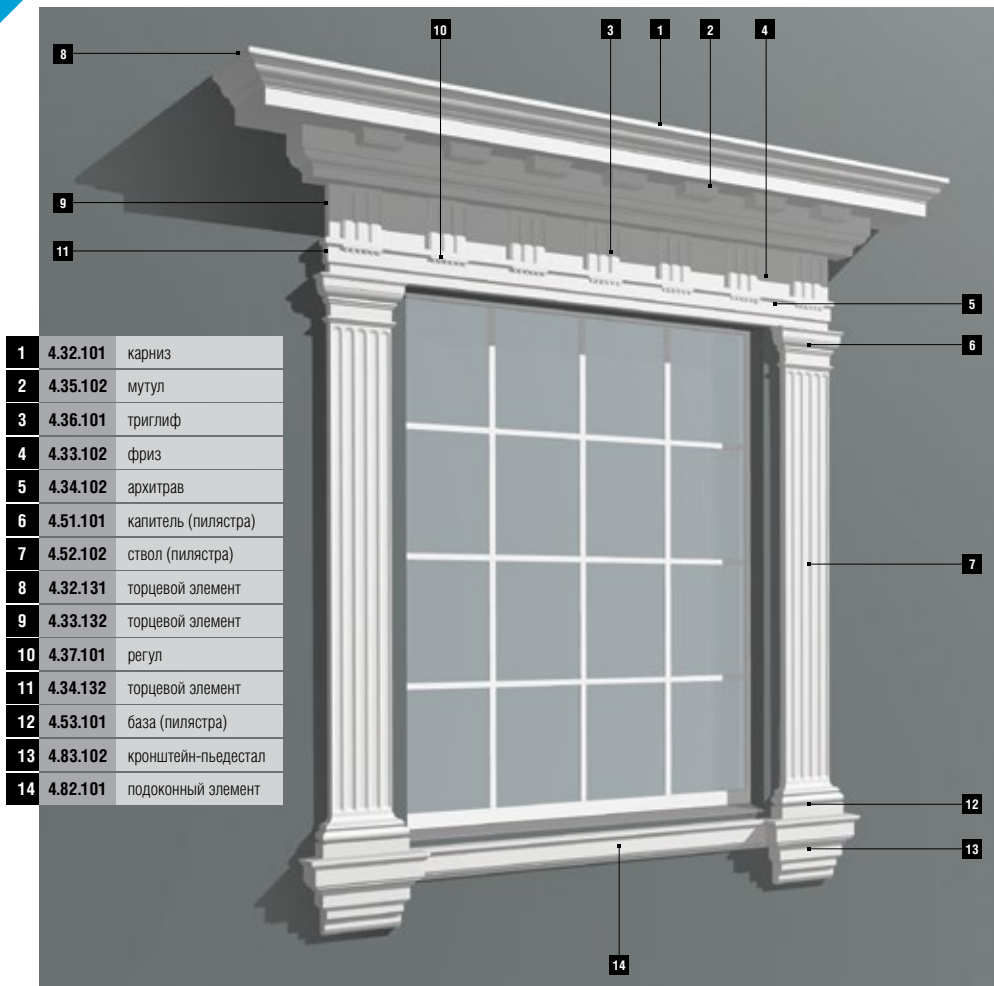


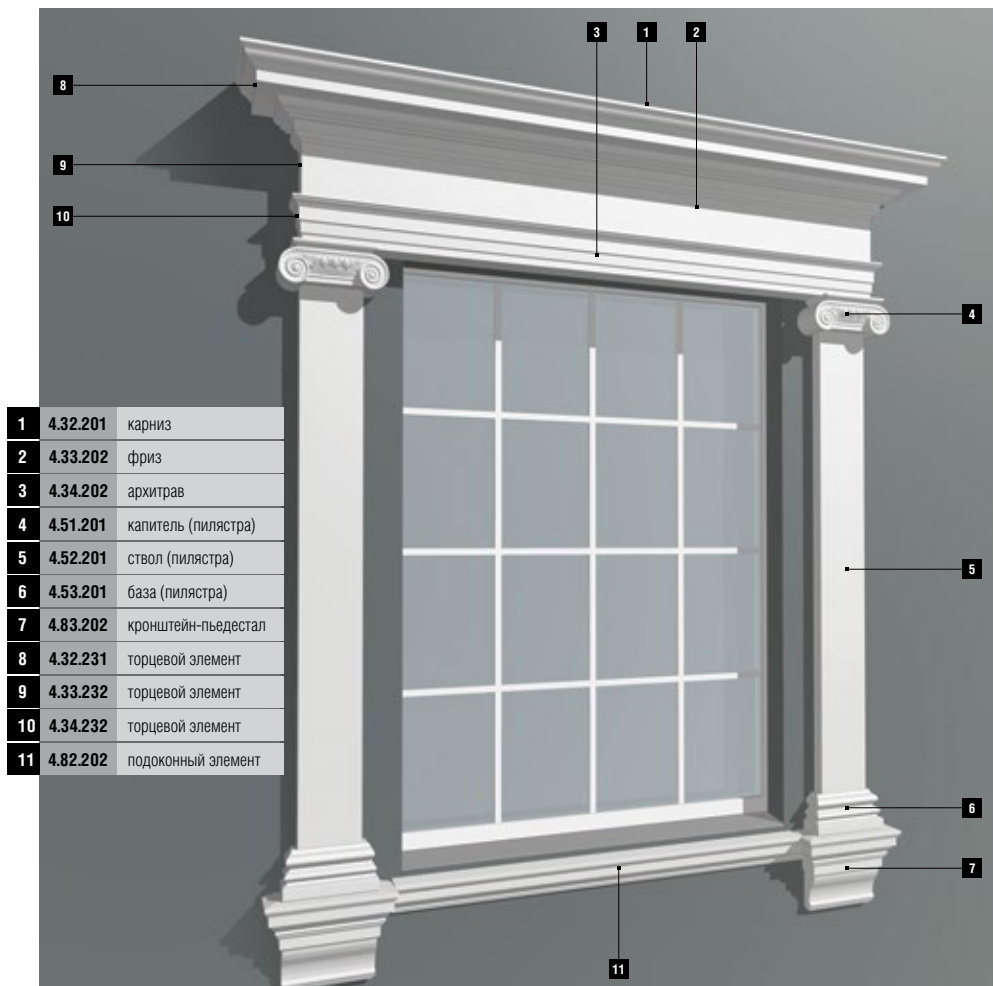
1	4.81.001	карниз
2	4.81.011	внешний угол
3	4.86.002	руст



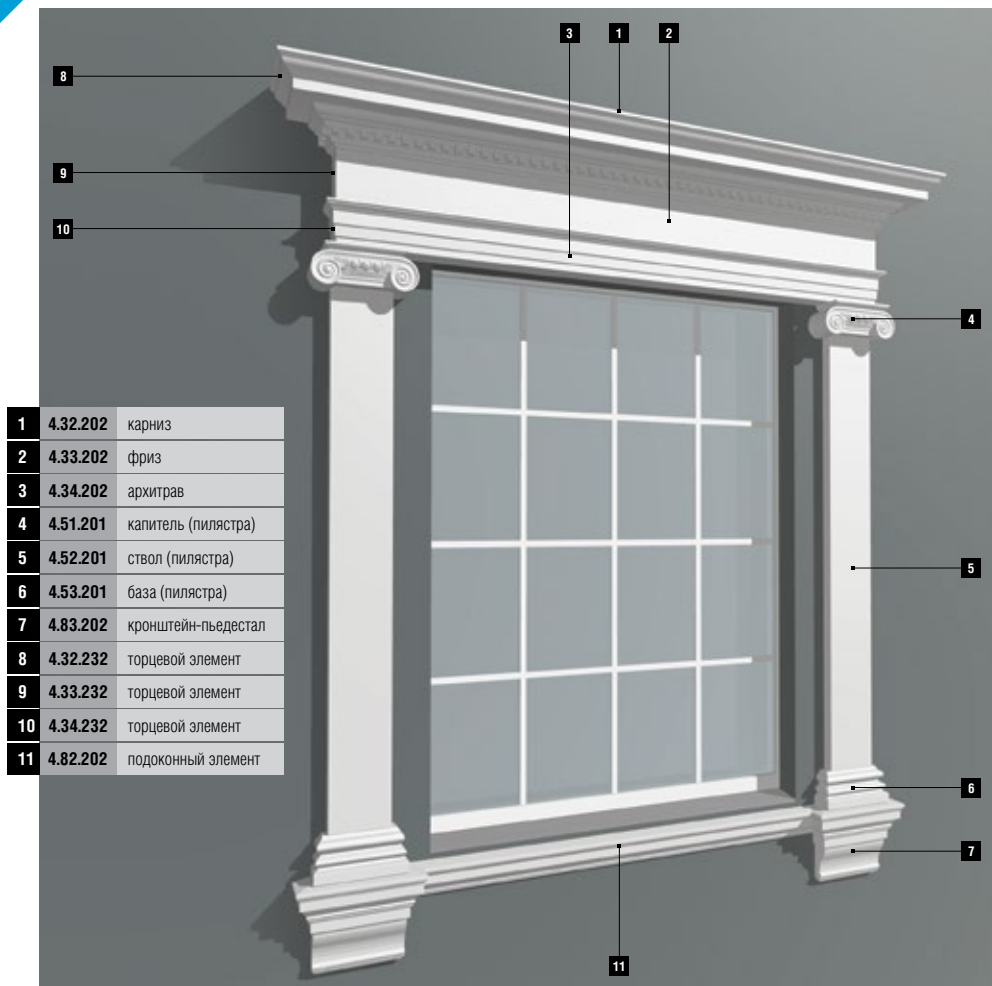
1	4.32.101	карниз
2	4.35.102	мутул
3	4.32.111	внешний угол
4	4.33.102	фриз
5	4.34.102	архитрав
6	4.51.101	капитель (пилястра)
7	4.36.101	триглиф
8	4.37.101	регул
9	4.52.101	ствол (пилястра)
10	4.53.101	база (пилястра)
11	4.83.102	кронштейн-пьедестал
12	4.82.101	подоконный элемент

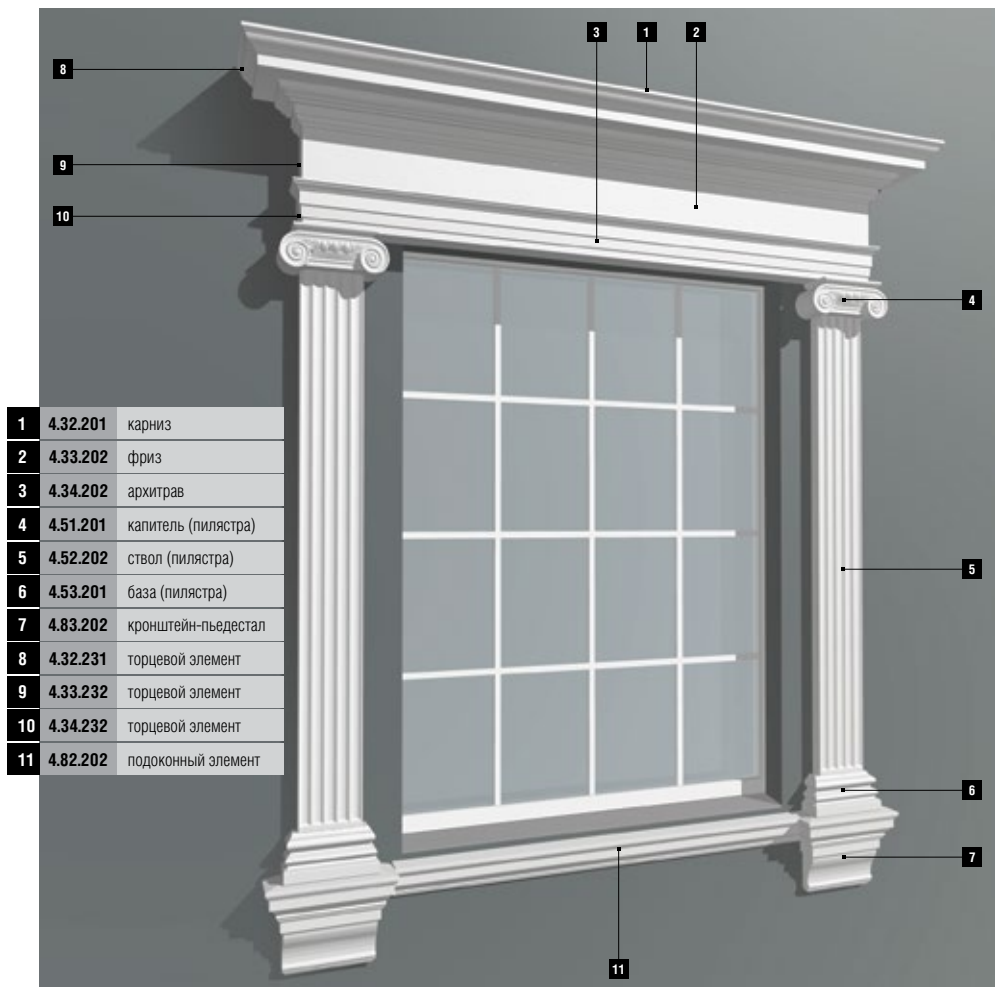
окна с пилястрами





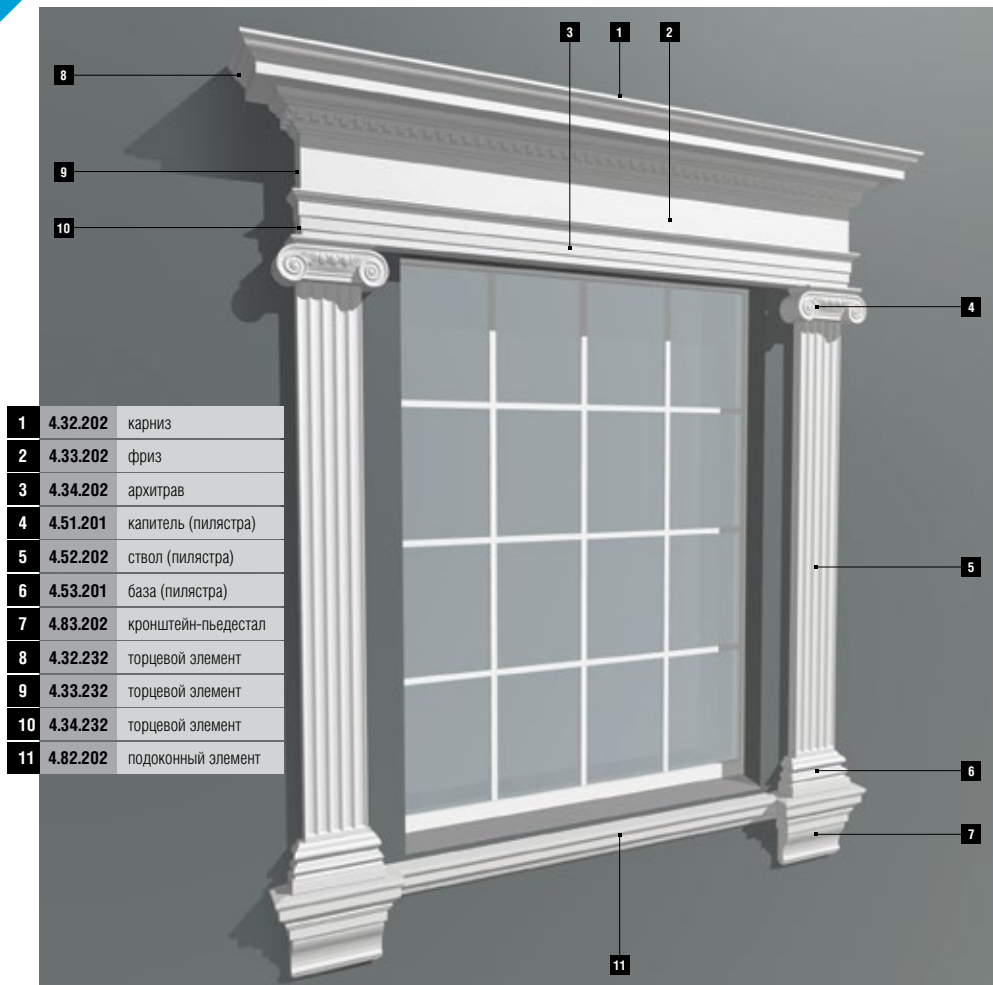
окна с пилястрами

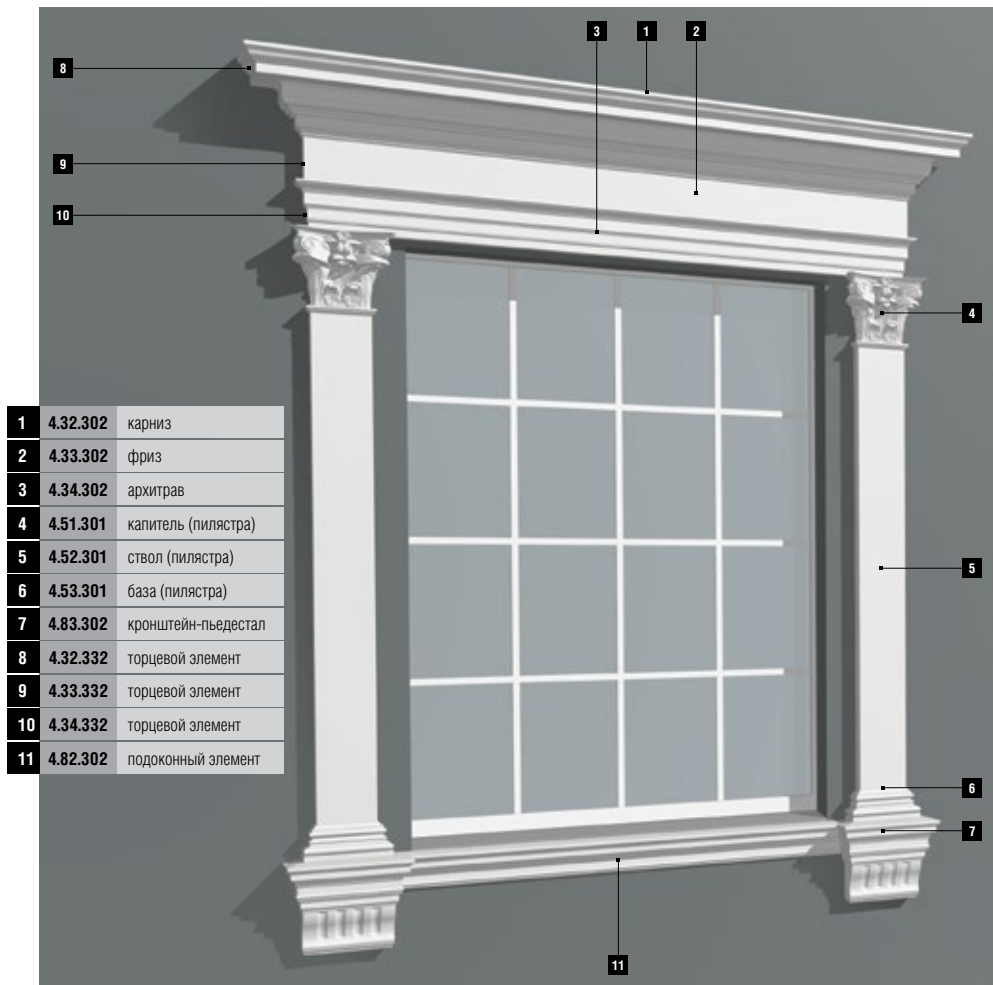




1	4.32.201	карниз
2	4.33.202	фриз
3	4.34.202	архитрав
4	4.51.201	капитель (пилястра)
5	4.52.202	ствол (пилястра)
6	4.53.201	база (пилястра)
7	4.83.202	кронштейн-пьедестал
8	4.32.231	торцевой элемент
9	4.33.232	торцевой элемент
10	4.34.232	торцевой элемент
11	4.82.202	подоконный элемент

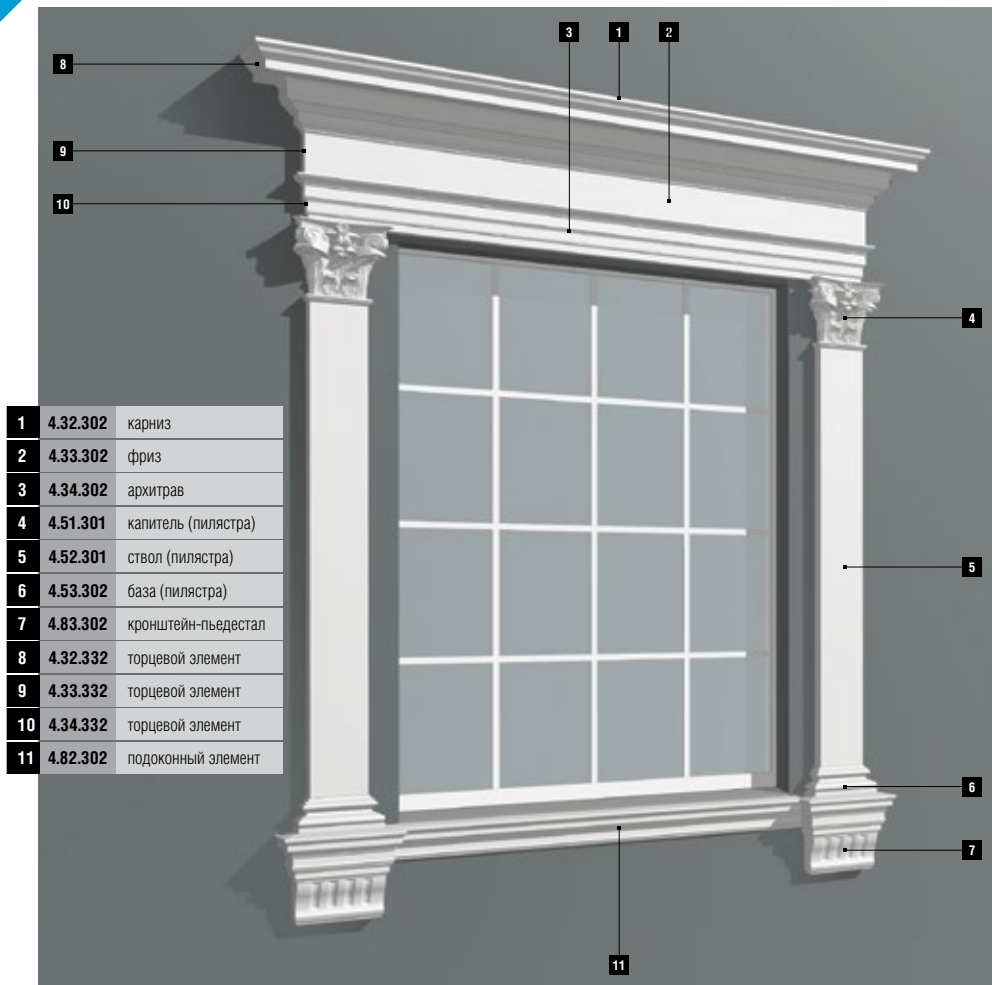
окна с пилястрами

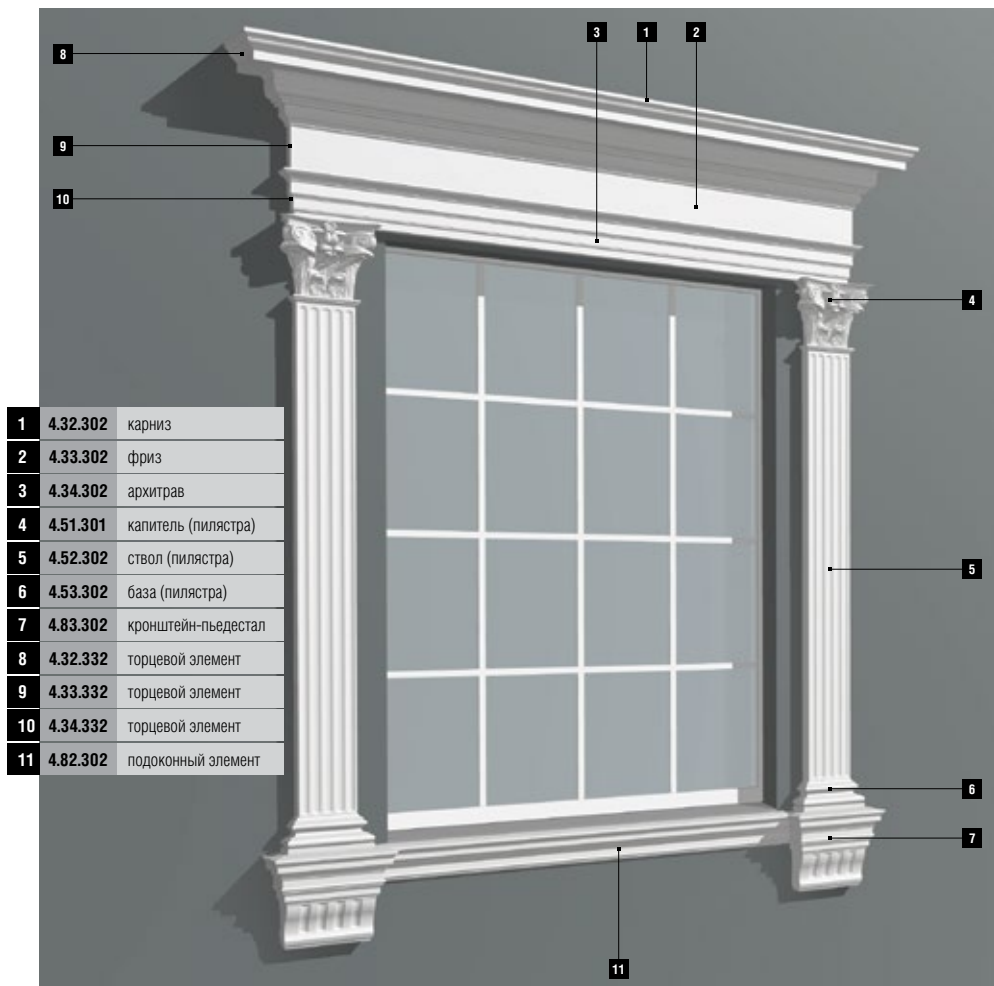




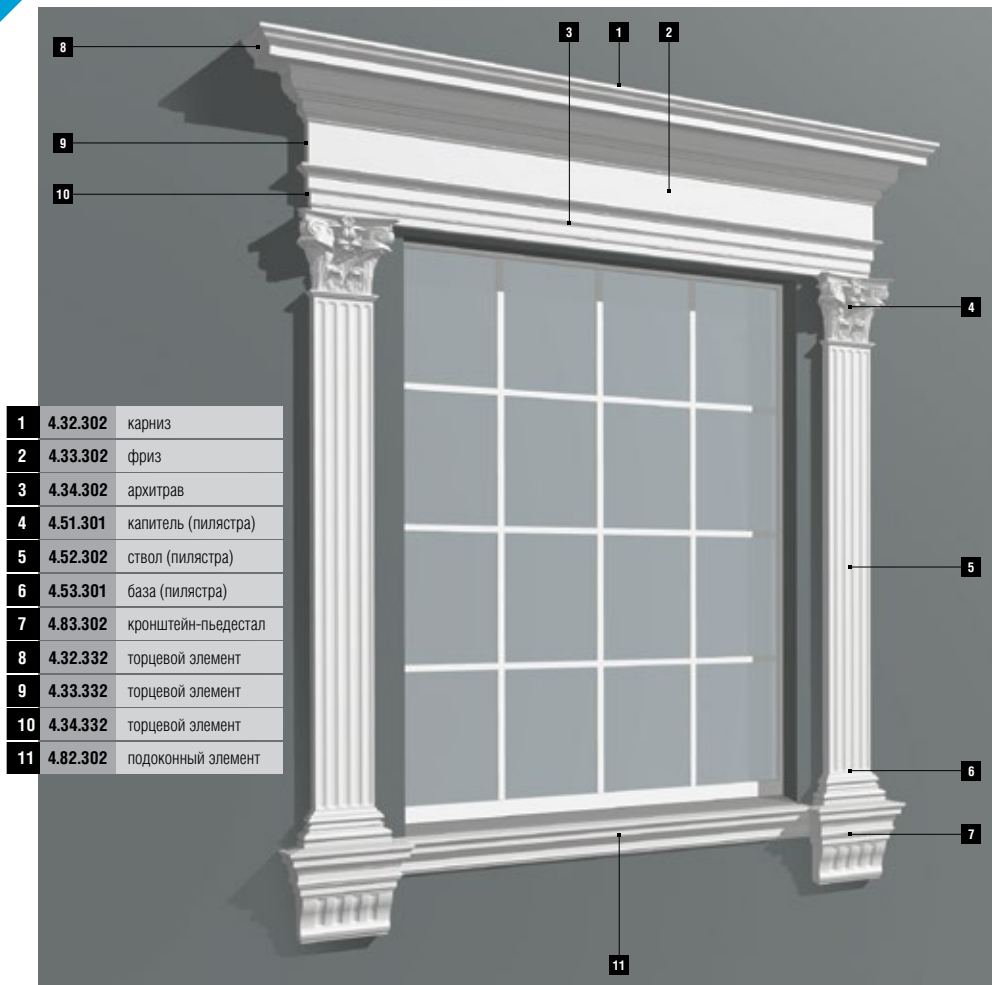
1	4.32.302	карниз
2	4.33.302	фриз
3	4.34.302	архитрав
4	4.51.301	капитель (пилястра)
5	4.52.301	ствол (пилястра)
6	4.53.301	база (пилястра)
7	4.83.302	кронштейн-пьедестал
8	4.32.332	торцевой элемент
9	4.33.332	торцевой элемент
10	4.34.332	торцевой элемент
11	4.82.302	подоконный элемент

окна с пилястрами

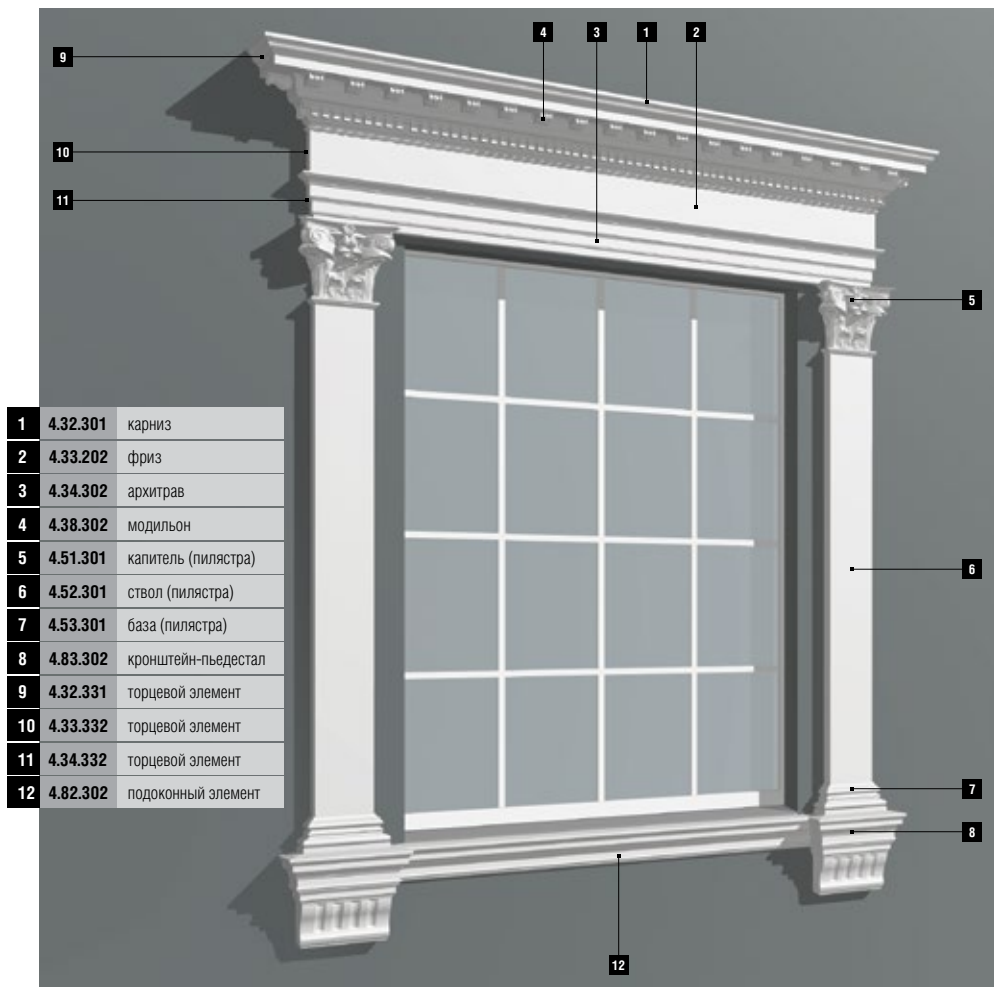




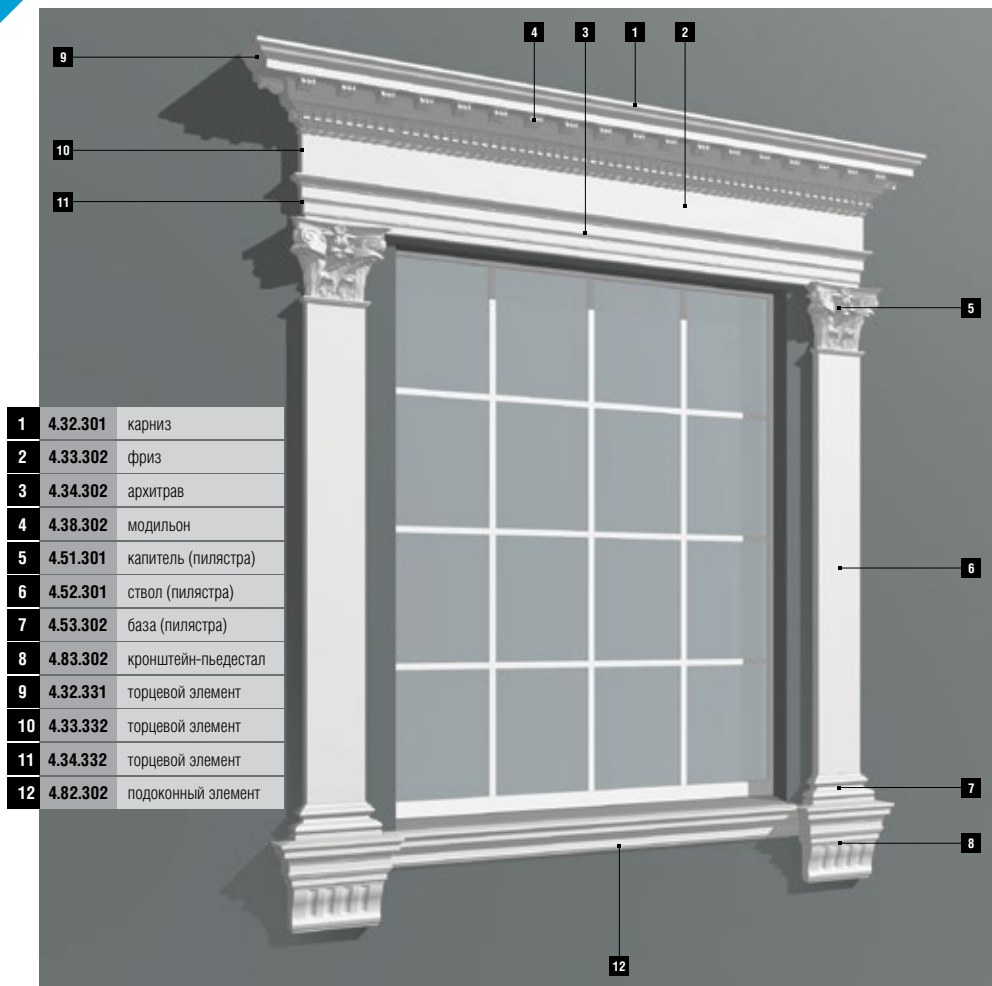
окна с пилястрами

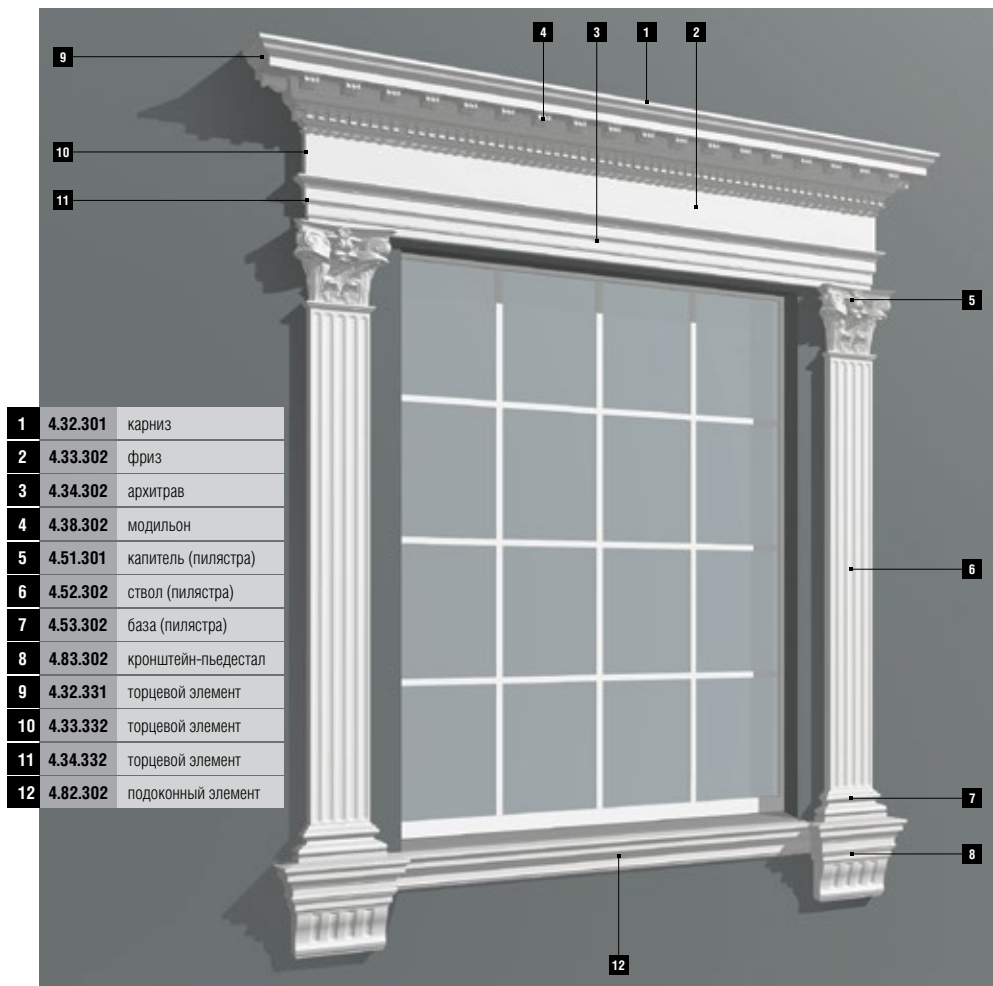


1	4.32.302	карниз
2	4.33.302	фриз
3	4.34.302	архитрав
4	4.51.301	капитель (пилястра)
5	4.52.302	ствол (пилястра)
6	4.53.301	база (пилястра)
7	4.83.302	кронштейн-пьедестал
8	4.32.332	торцевой элемент
9	4.33.332	торцевой элемент
10	4.34.332	торцевой элемент
11	4.82.302	подоконный элемент



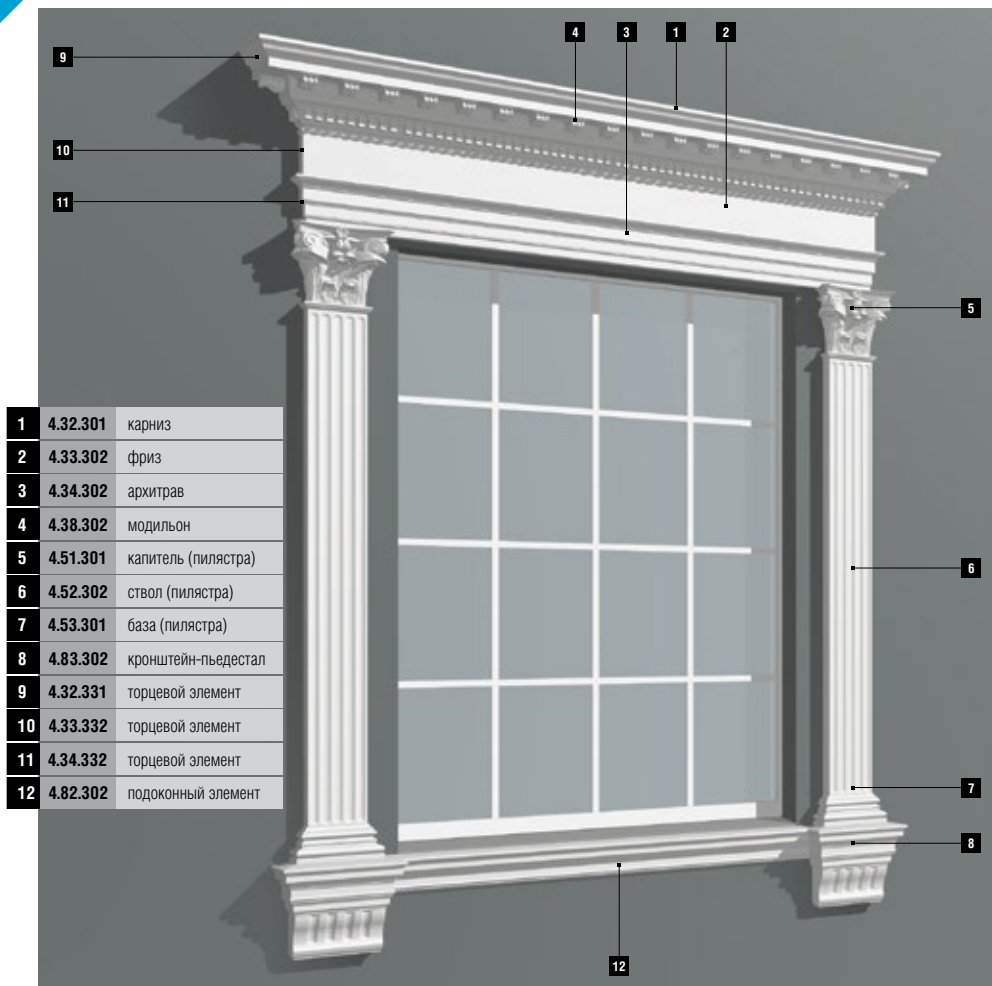
окна с пилястрами

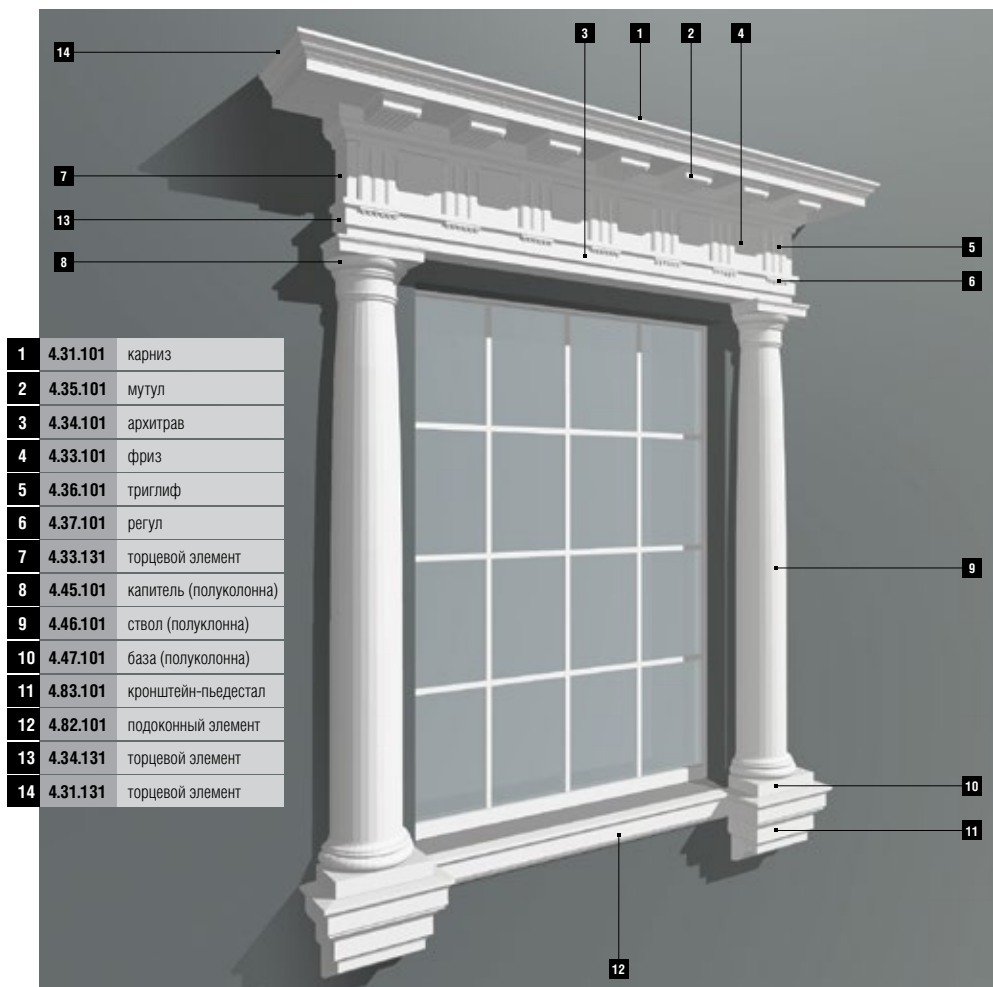




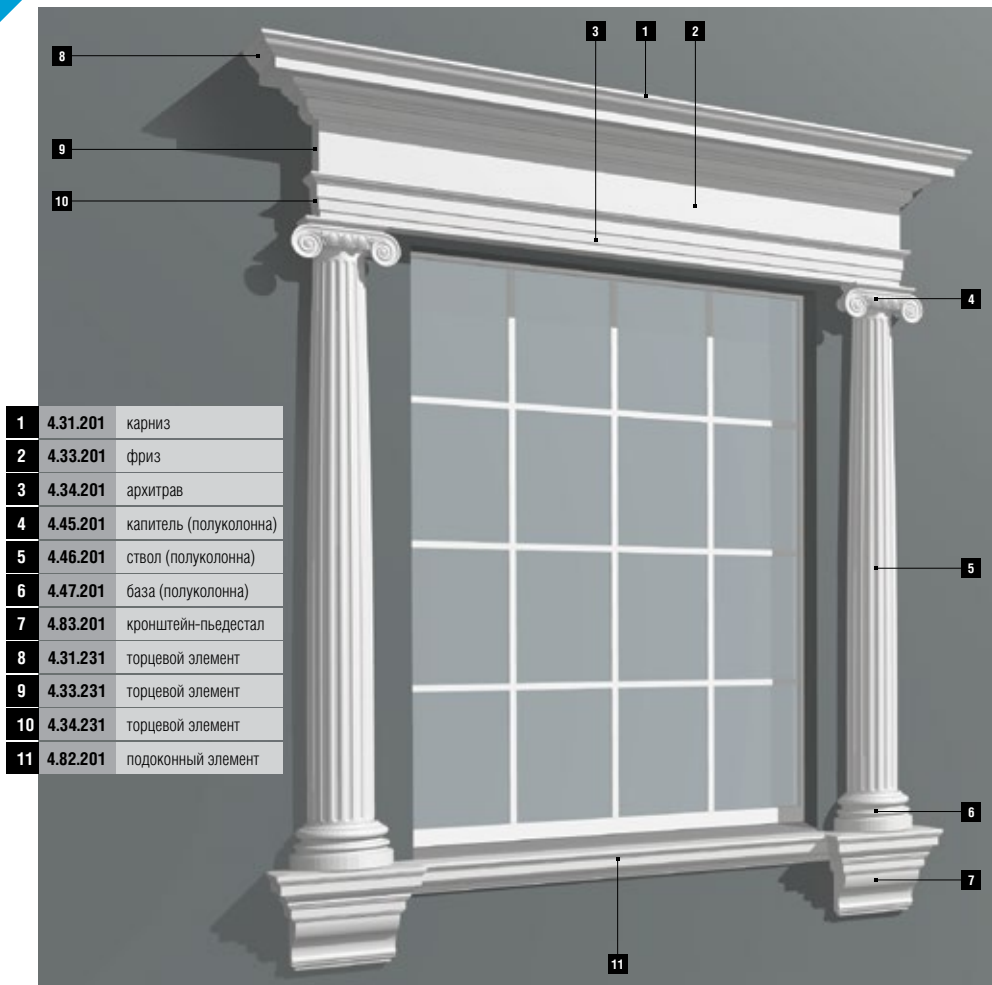
1	4.32.301	карниз
2	4.33.302	фриз
3	4.34.302	архитрав
4	4.38.302	модильон
5	4.51.301	капитель (пилястра)
6	4.52.302	ствол (пилястра)
7	4.53.302	база (пилястра)
8	4.83.302	кронштейн-пьедестал
9	4.32.331	торцевой элемент
10	4.33.332	торцевой элемент
11	4.34.332	торцевой элемент
12	4.82.302	подоконный элемент

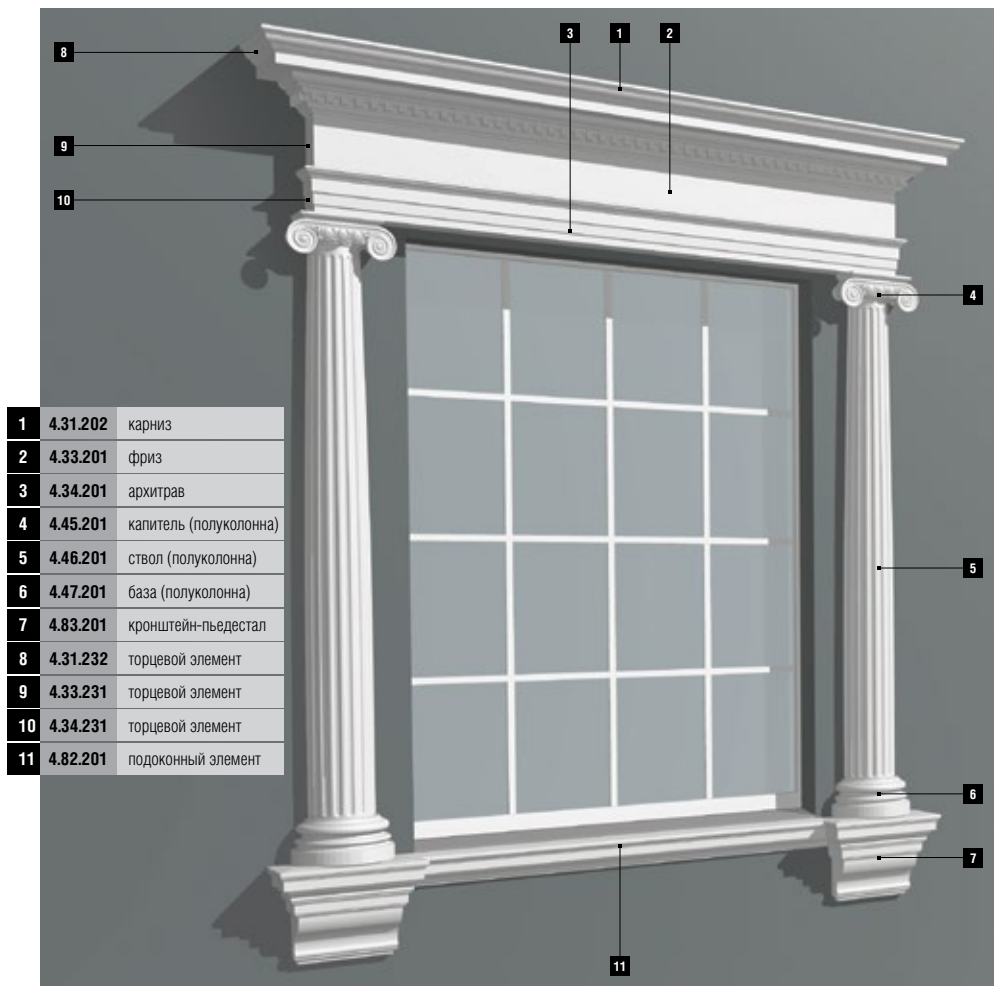
окна с пилястрами



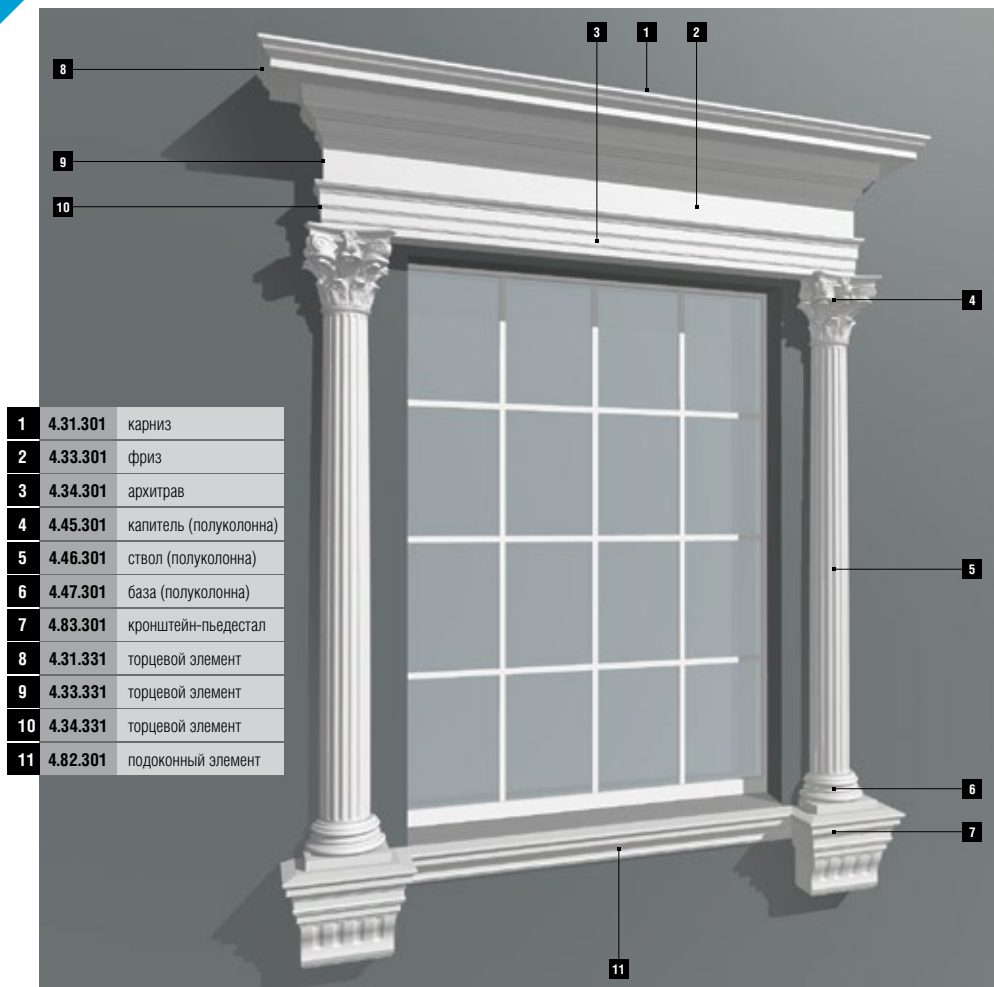


окна с полуколоннами

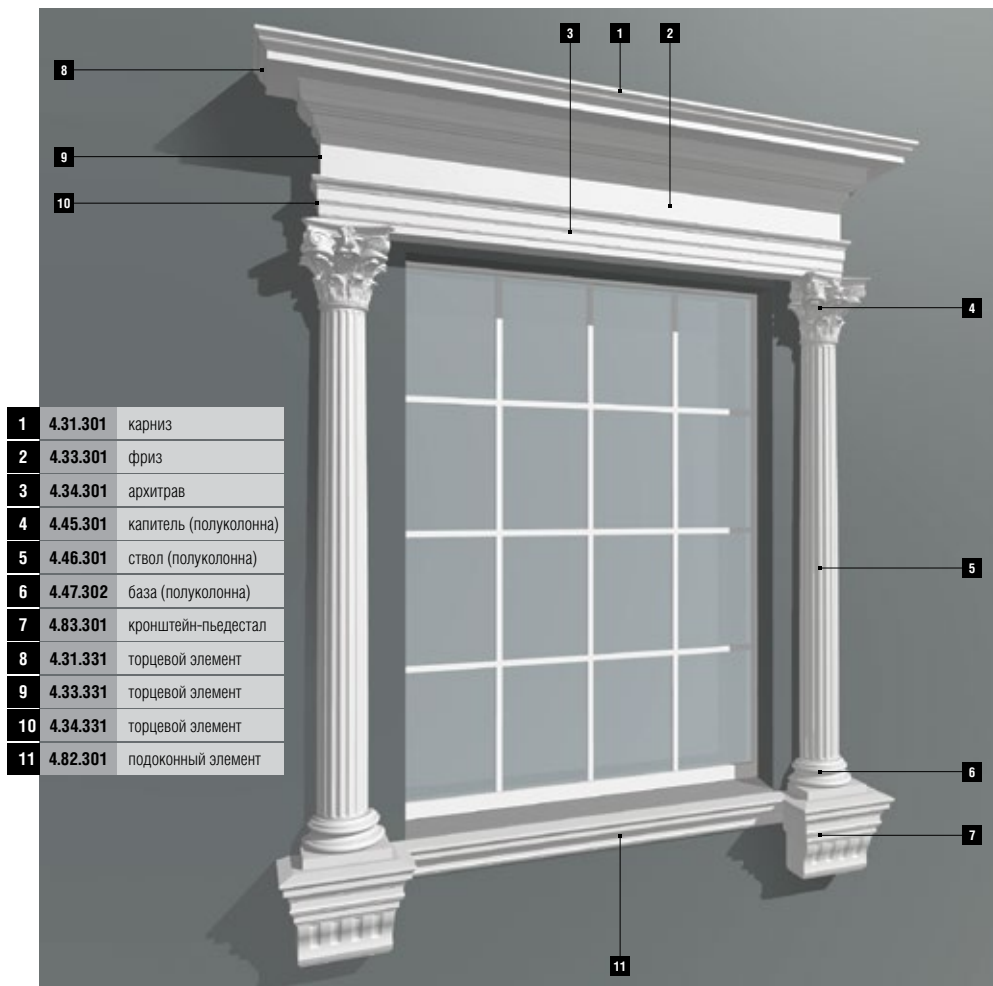




окна с полуколоннами

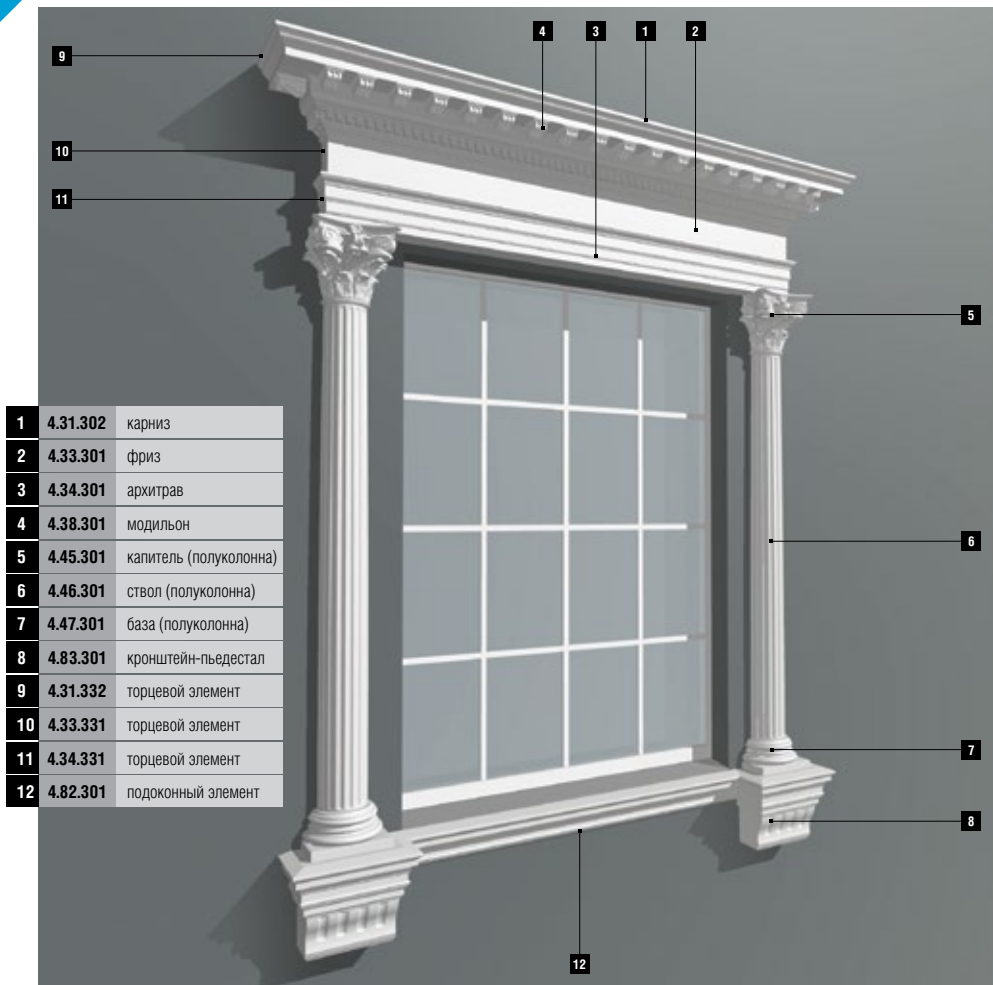


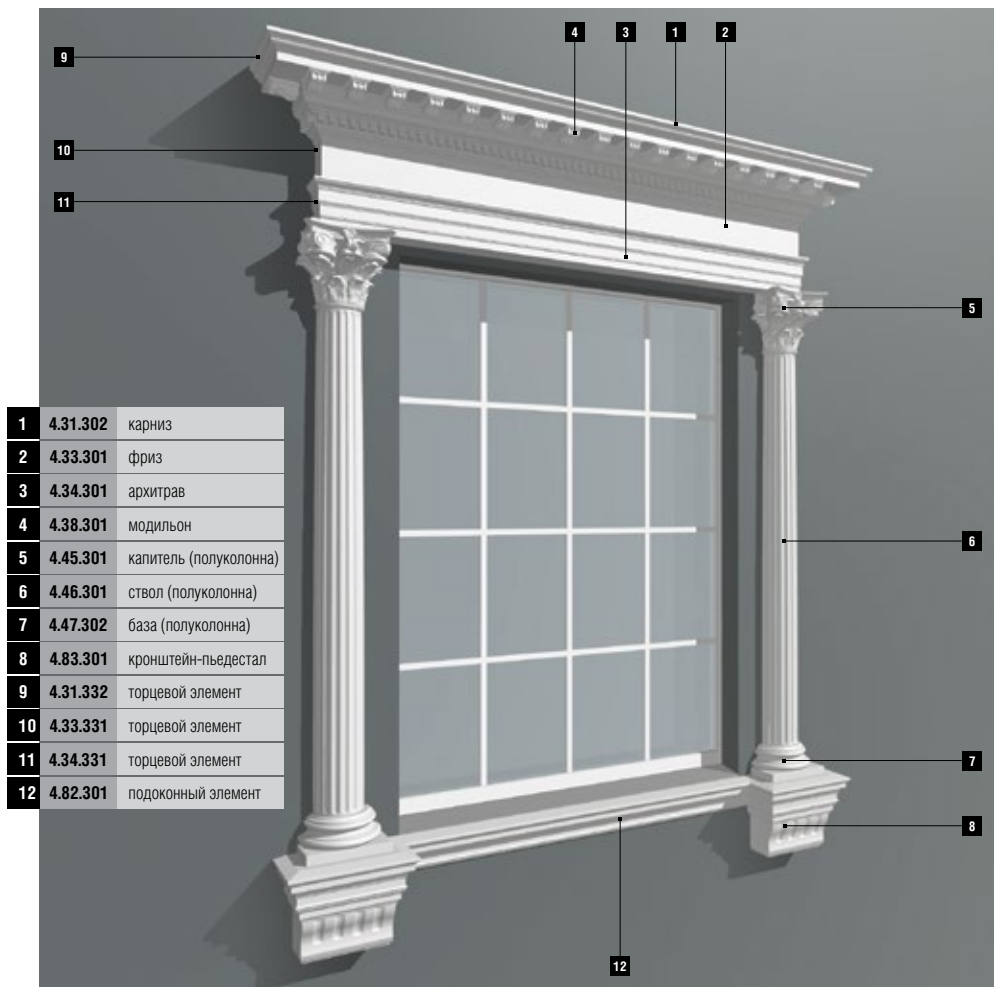
1	4.31.301	карниз
2	4.33.301	фриз
3	4.34.301	архитрав
4	4.45.301	капитель (полуколонна)
5	4.46.301	ствол (полуколонна)
6	4.47.301	база (полуколонна)
7	4.83.301	кронштейн-пьедестал
8	4.31.331	торцевой элемент
9	4.33.331	торцевой элемент
10	4.34.331	торцевой элемент
11	4.82.301	подоконный элемент



1	4.31.301	карниз
2	4.33.301	фриз
3	4.34.301	архитрав
4	4.45.301	капитель (полуколонна)
5	4.46.301	ствол (полуколонна)
6	4.47.302	база (полуколонна)
7	4.83.301	кронштейн-пьедестал
8	4.31.331	торцевой элемент
9	4.33.331	торцевой элемент
10	4.34.331	торцевой элемент
11	4.82.301	подоконный элемент

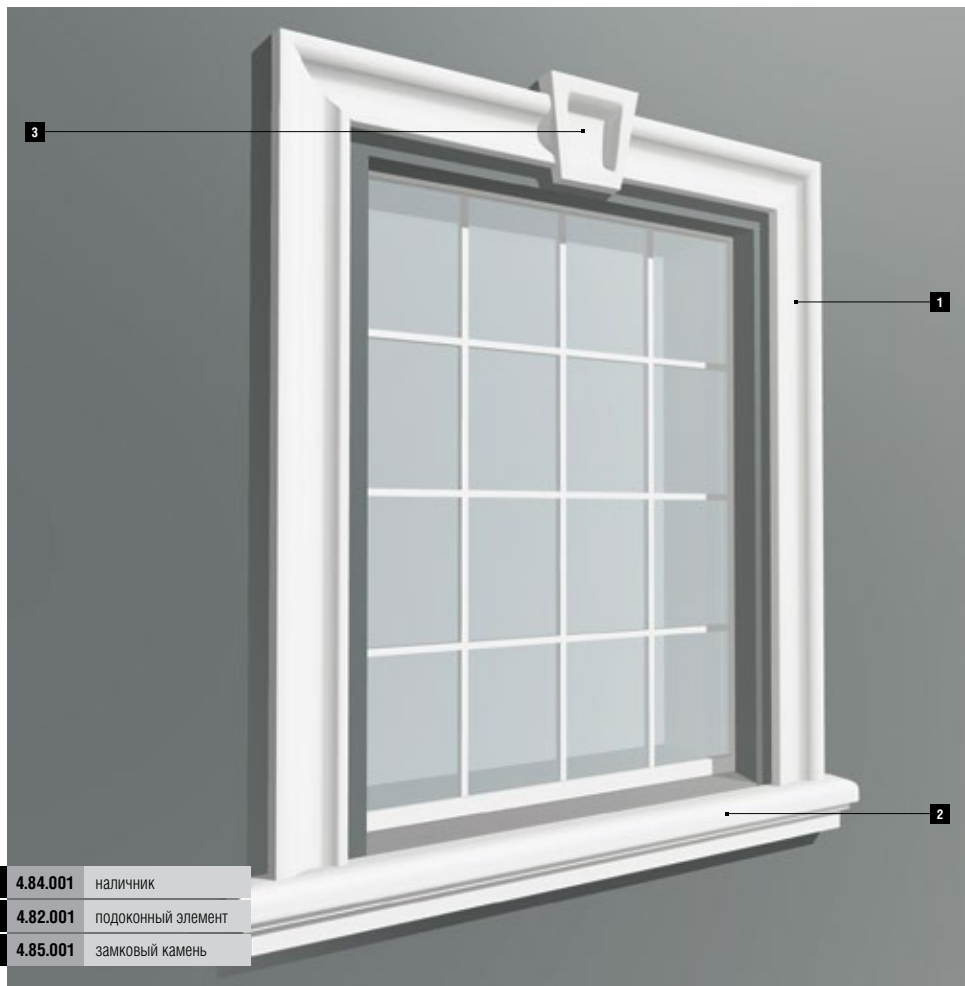
окна с полуколоннами





1	4.31.302	карниз
2	4.33.301	фриз
3	4.34.301	архитрав
4	4.38.301	модильон
5	4.45.301	капитель (полуколонна)
6	4.46.301	ствол (полуколонна)
7	4.47.302	база (полуколонна)
8	4.83.301	кронштейн-пьедестал
9	4.31.332	торцевой элемент
10	4.33.331	торцевой элемент
11	4.34.331	торцевой элемент
12	4.82.301	подоконный элемент

ОКНА С ЗАМКОВЫМ КАМНЕМ



1	4.84.001	наличник
2	4.82.001	подоконный элемент
3	4.85.001	замковый камень

1	4.84.002	наличник
2	4.82.002	подоконный элемент
3	4.85.002	замковый камень
4	4.83.002	кронштейн

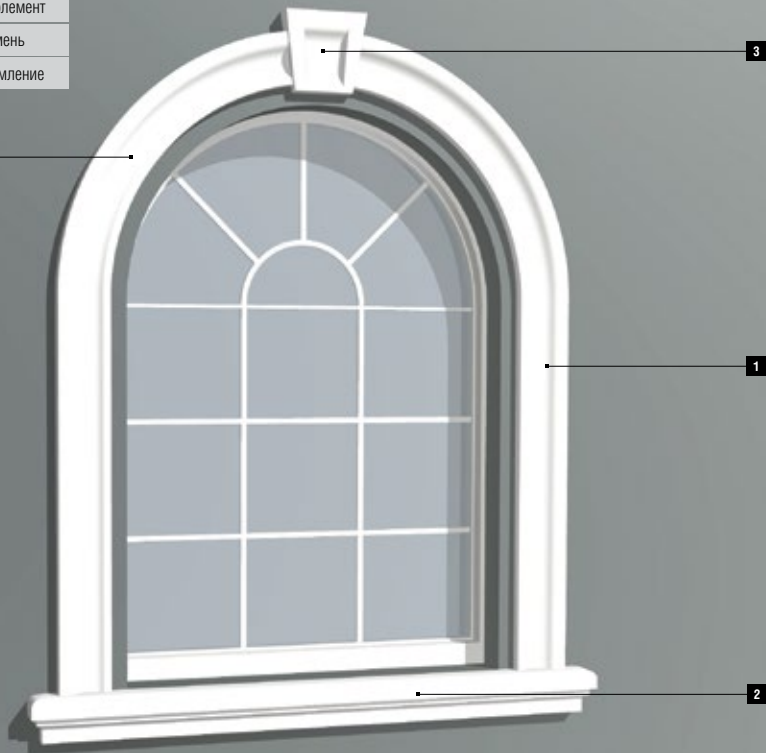


ОКНА С ЗАМКОВЫМ КАМНЕМ

1	4.84.003	наличник
2	4.82.003	подоконный элемент
3	4.85.003	замковый камень
4	4.83.003	кронштейн



1	4.84.001	наличник
2	4.82.001	подоконный элемент
3	4.85.001	замковый камень
4	4.87.031	арочное обрамление



ОКНА С ЗАМКОВЫМ КАМНЕМ

1	4.84.002	наличник
2	4.82.002	подоконный элемент
3	4.85.002	замковый камень
4	4.83.002	кронштейн
5	4.87.032	арочное обрамление

5

4

3

1

2



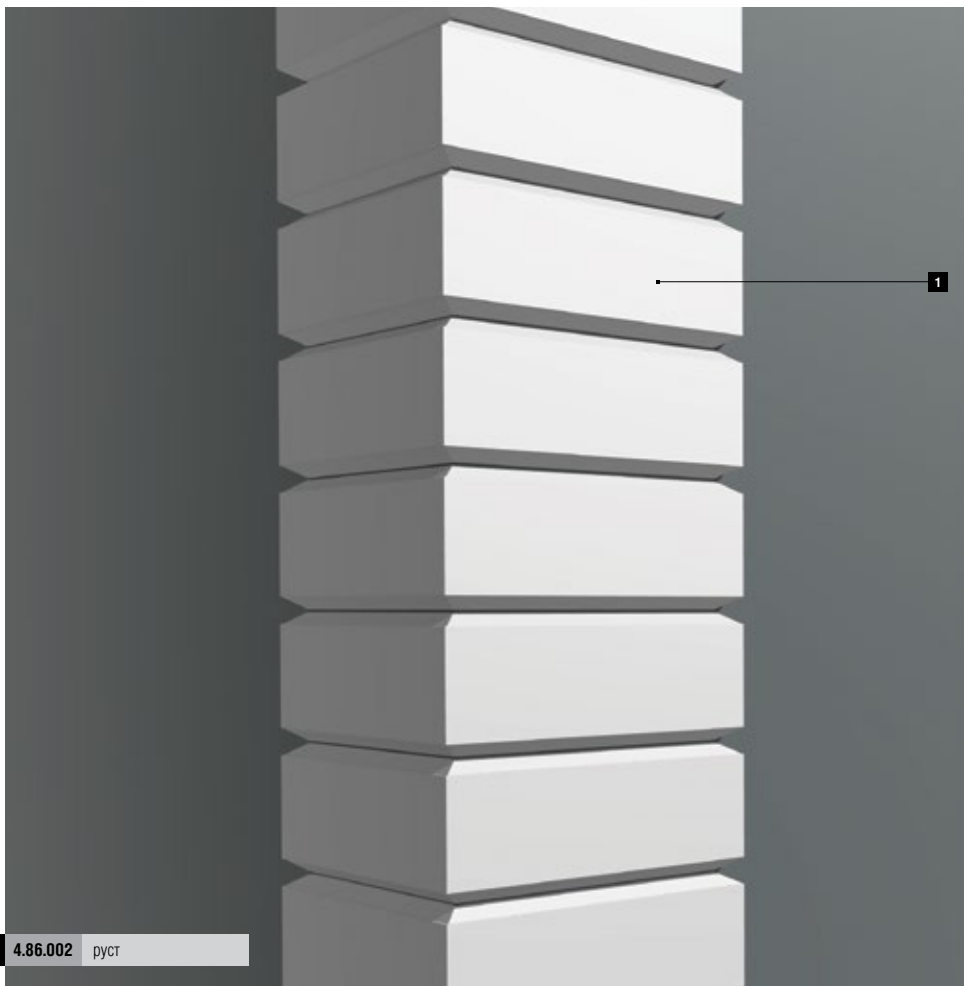
1	4.84.003	наличник
2	4.82.003	подоконный элемент
3	4.85.003	замковый камень
4	4.83.003	кронштейн
5	4.87.033	арочное обрамление



ОКНА

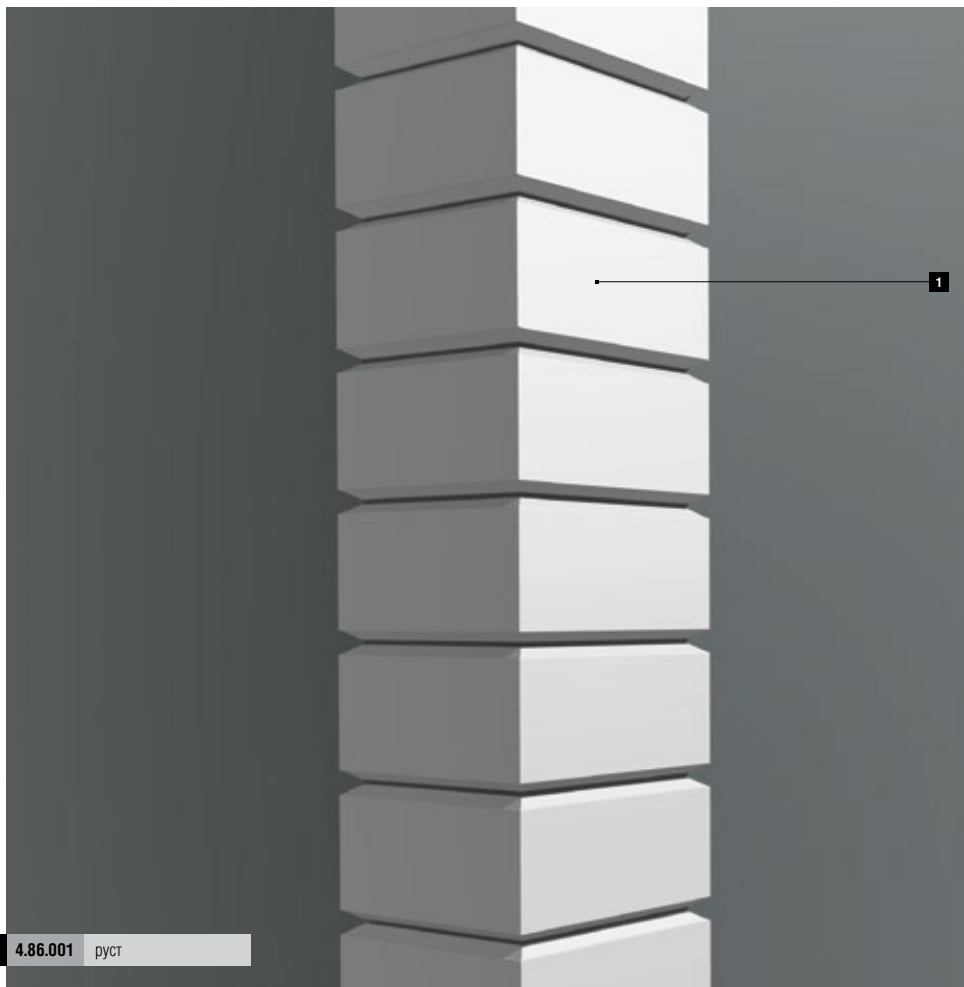


1	4.01.201	карниз
2	4.01.231	торцевой элемент
3	4.03.301	фриз
4	4.03.331	торцевой элемент
5	1.51.305	молдинг
6	4.04.201	архитрав
7	4.82.301	подоконный элемент



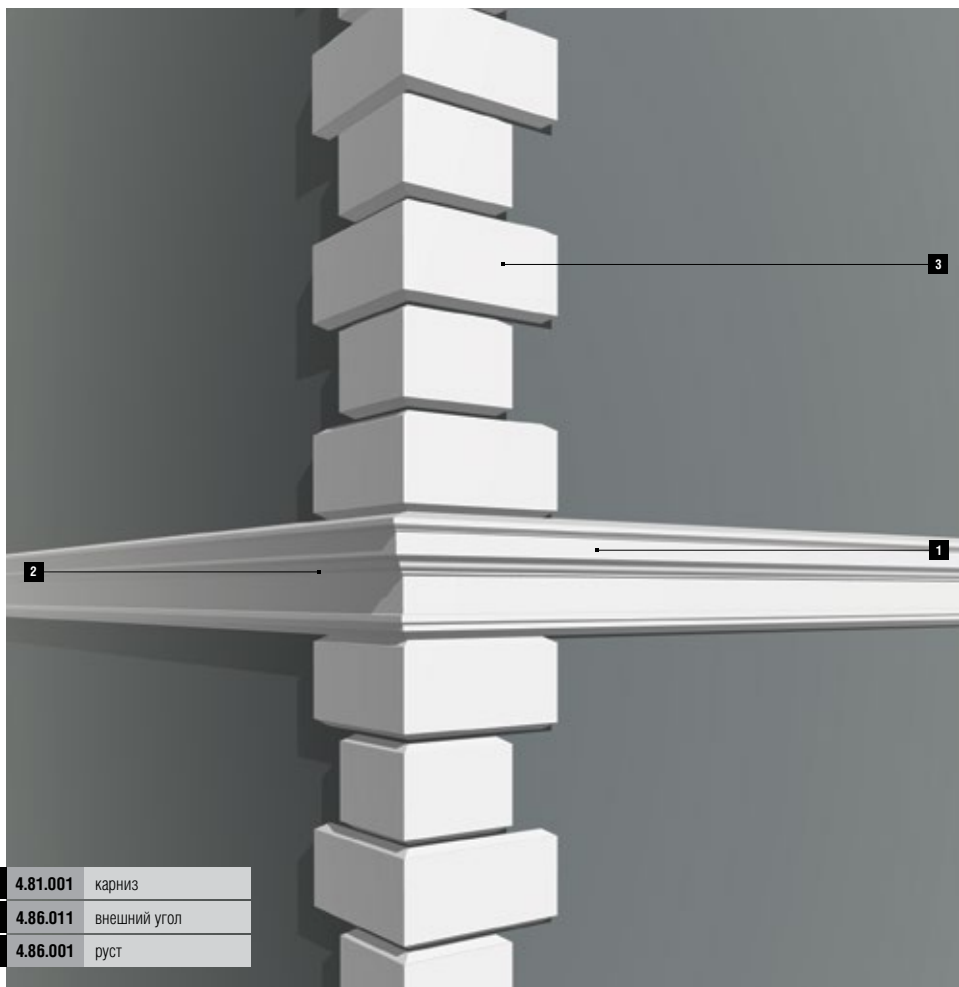
1 4.86.002 руст

русты



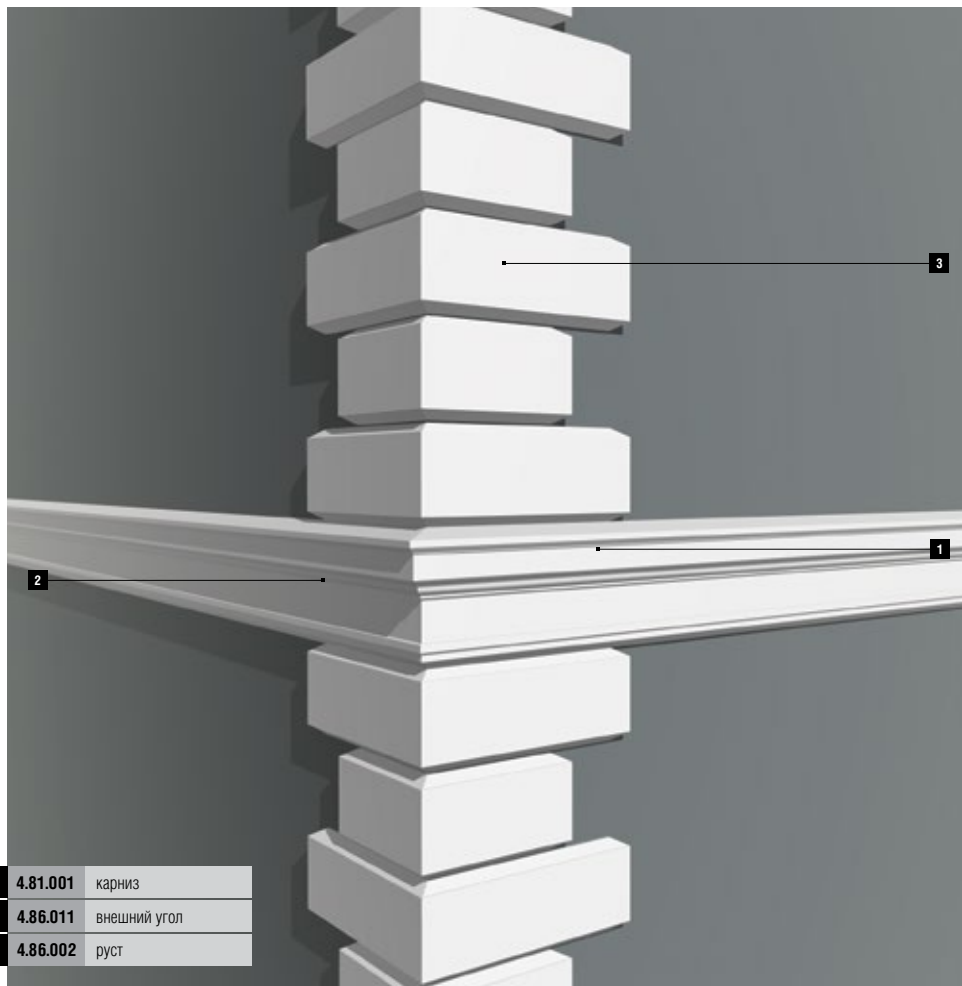
1

4.86.001 руст



1	4.81.001	карниз
2	4.86.011	внешний угол
3	4.86.001	руст

русты



1	4.81.001	карниз
2	4.86.011	внешний угол
3	4.86.002	руст



примеры





